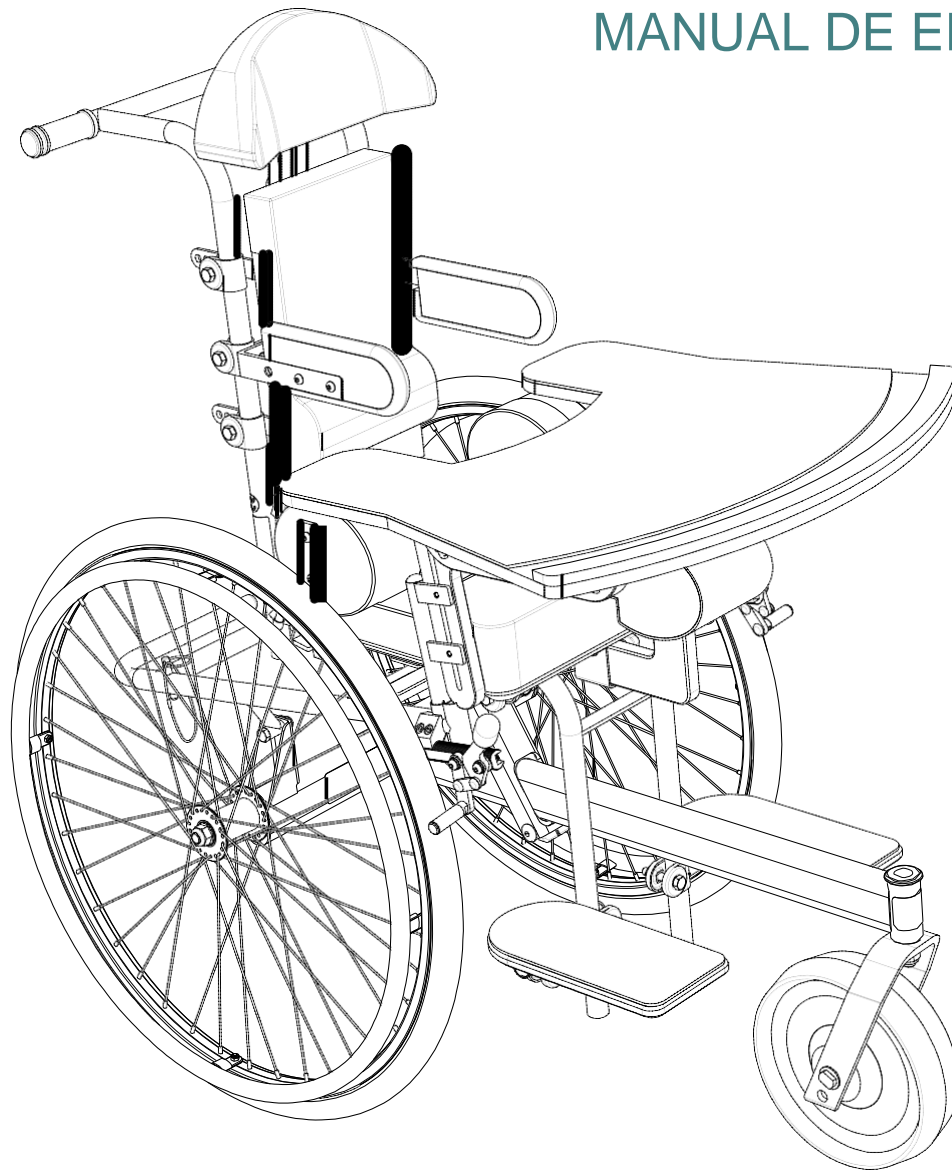
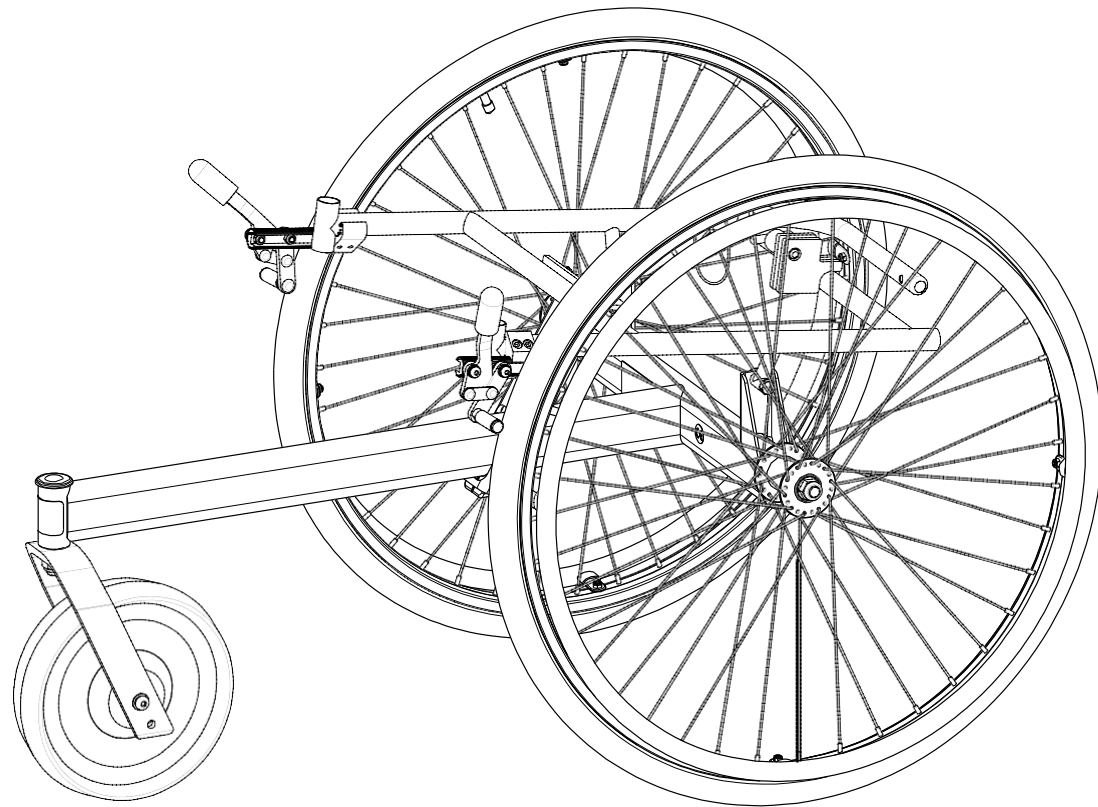

SISTEMA DE APOYO DE SENTADO - MOTI GO

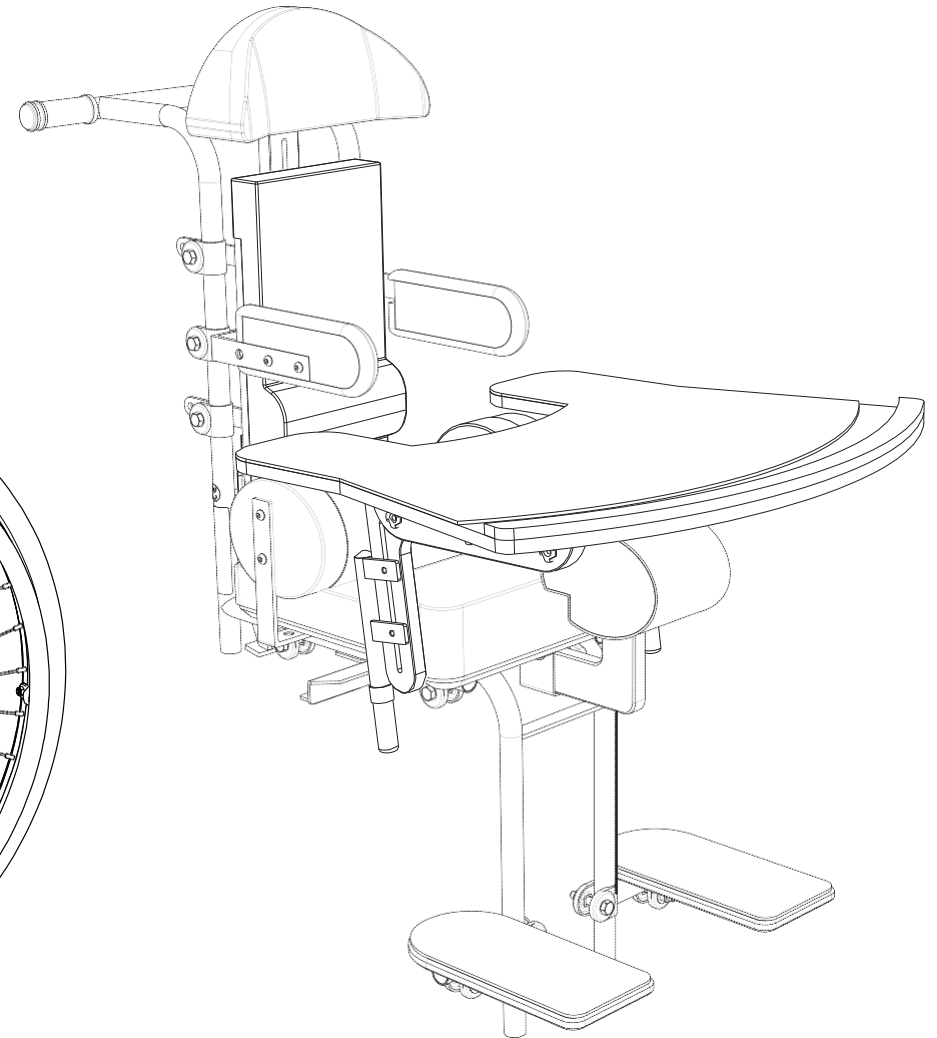
MANUAL DE ENSAMBLE



Sub-Ensamblas Moti Go

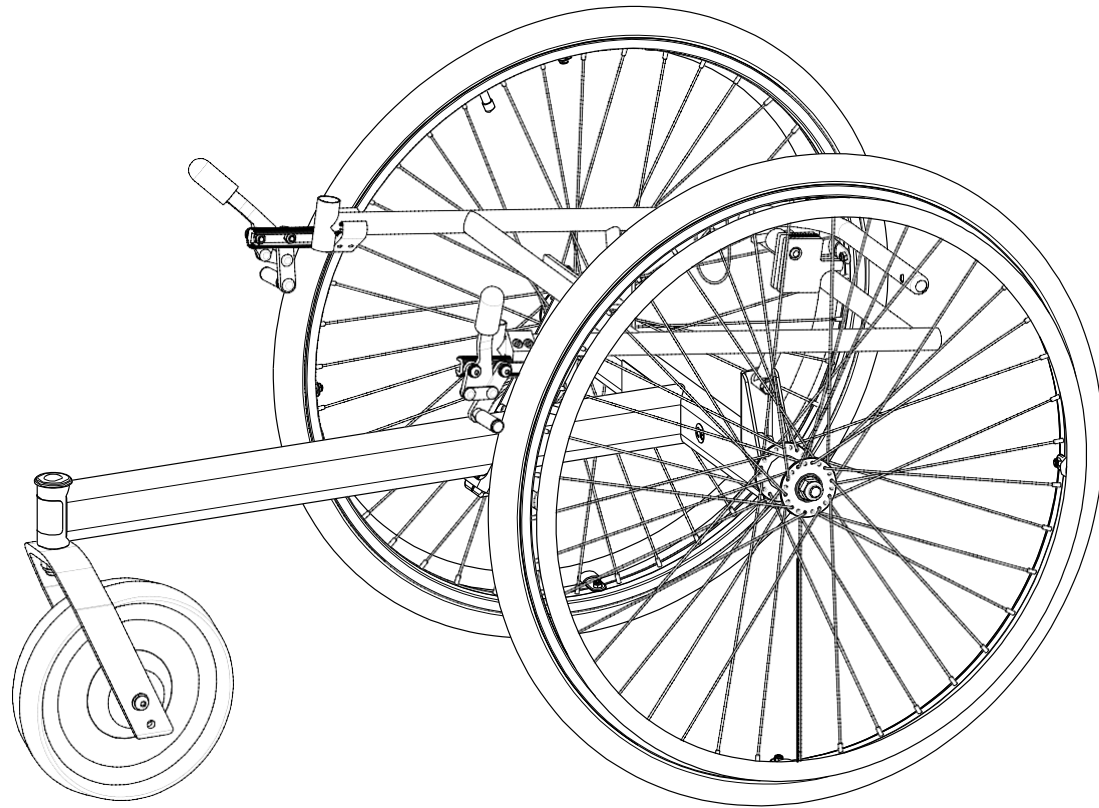


Ensamble de Chásis con Ruedas

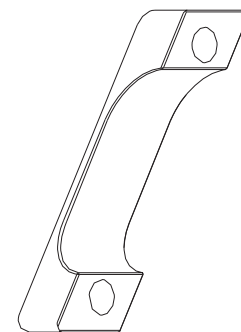
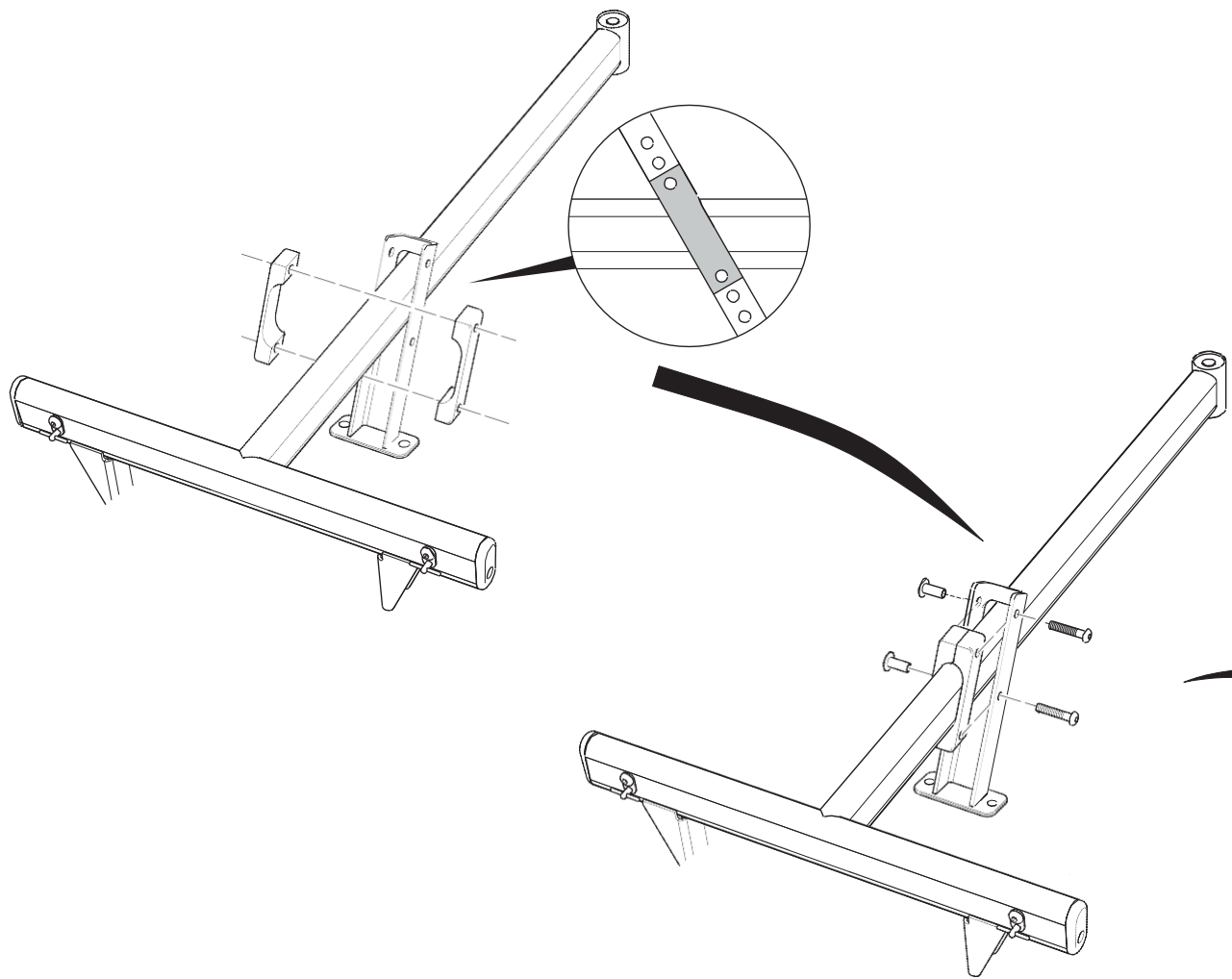


Ensamble de Unidad de Sentado

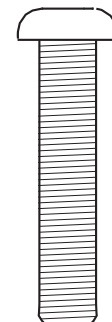
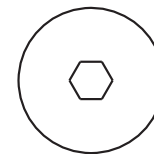
Ensamble de Chásis con Ruedas



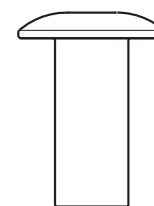
Chásis con Ruedas – Ensamble de Marco



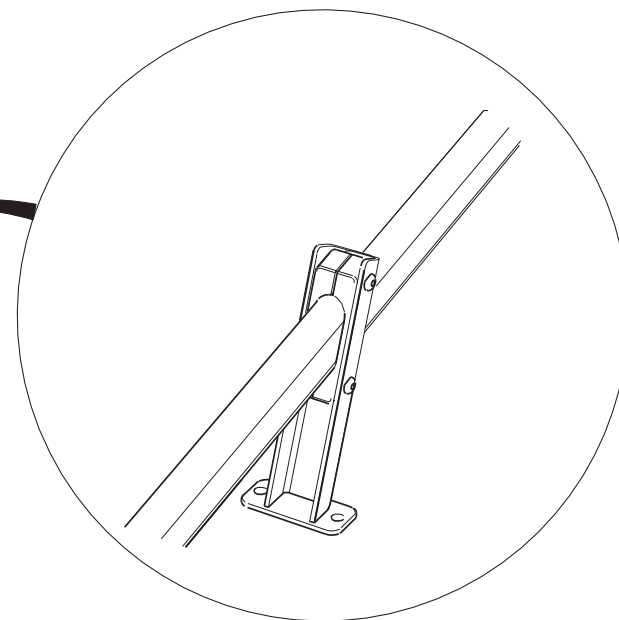
2
(No a Escala)



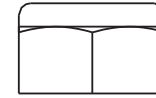
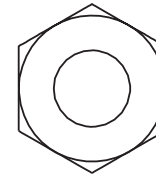
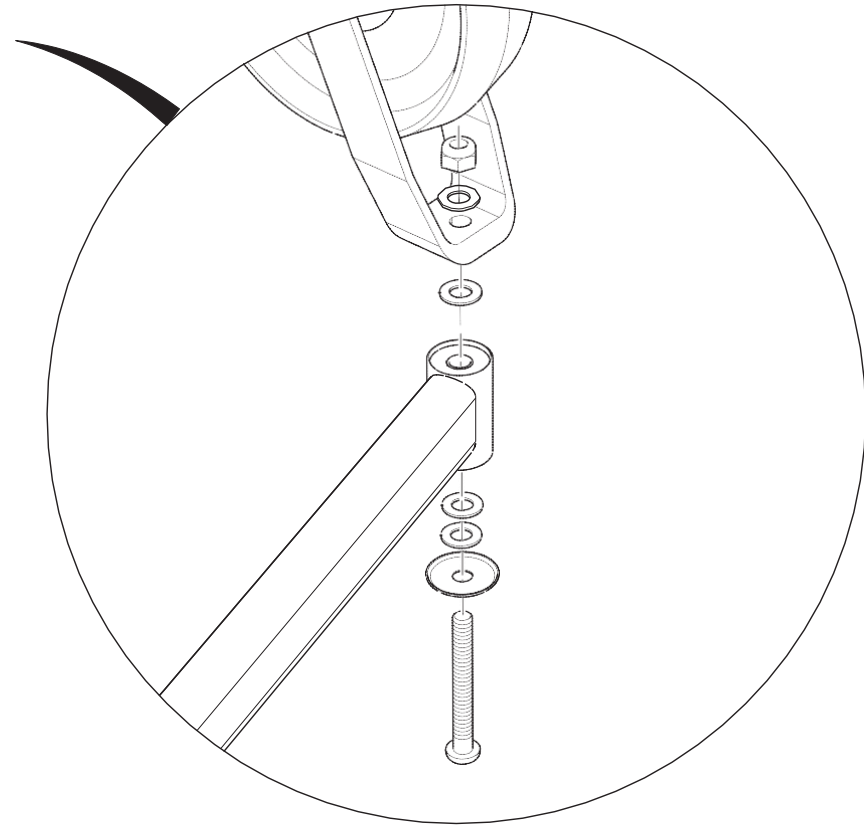
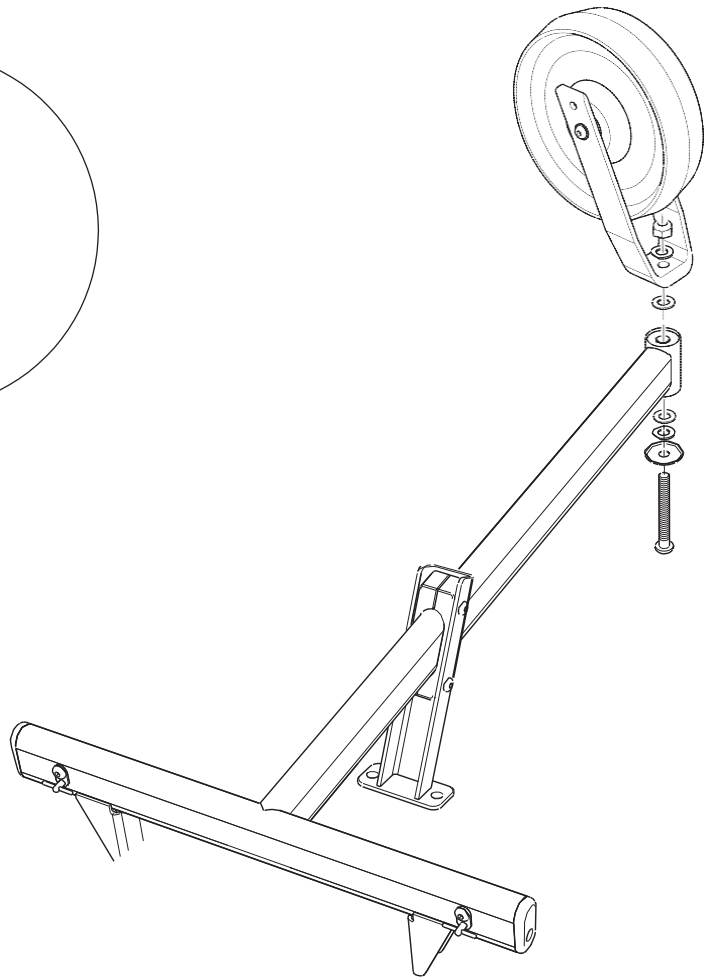
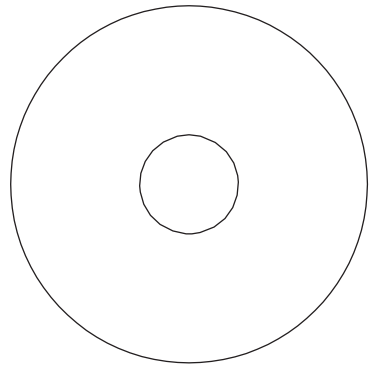
2



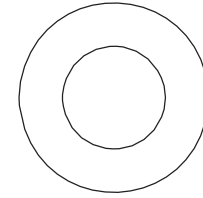
2



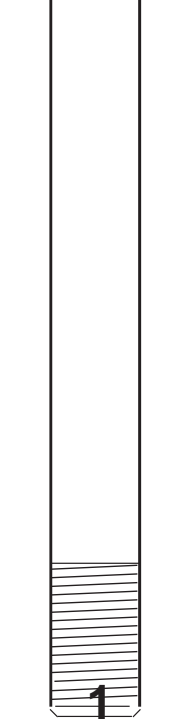
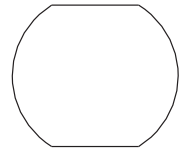
Chásis con Ruedas – Ensamble de Marco



1

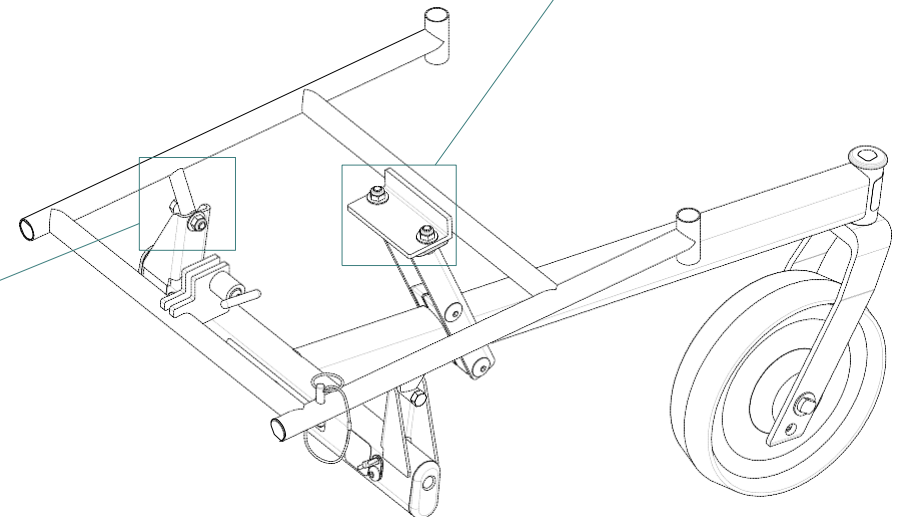
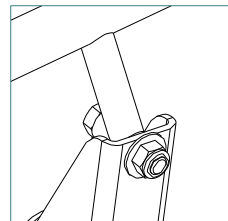
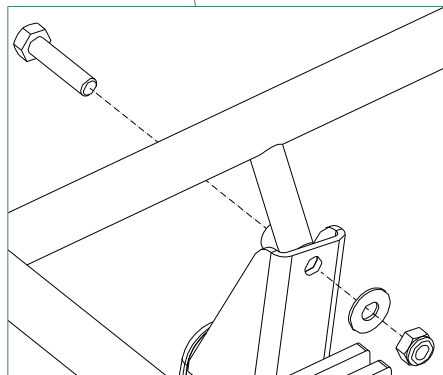
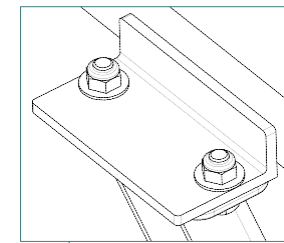
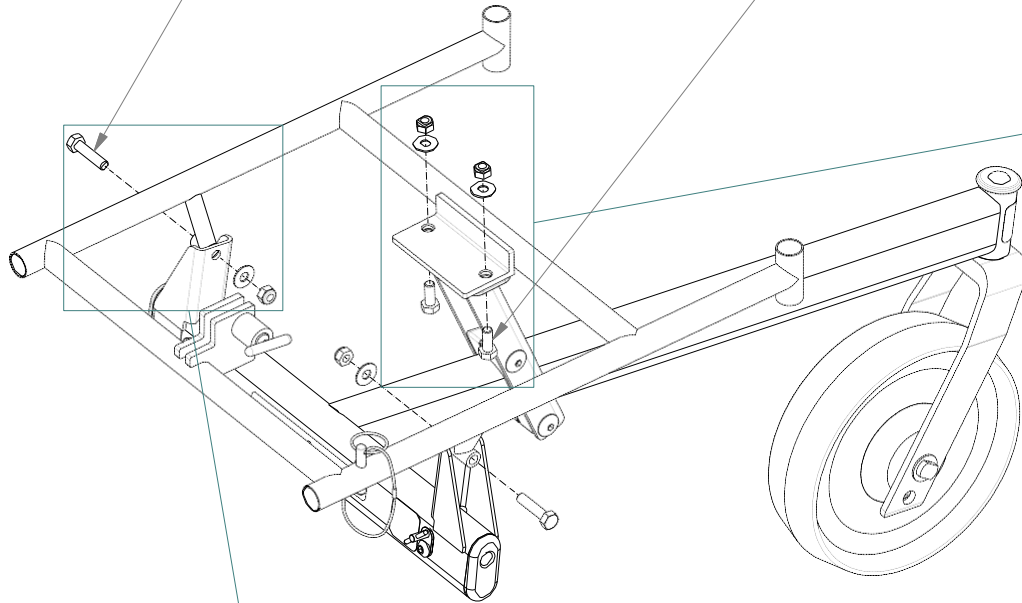
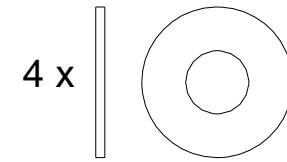
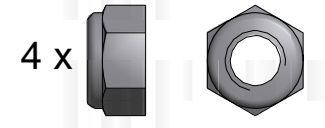
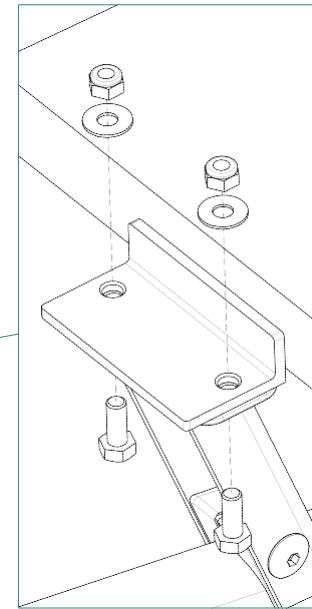
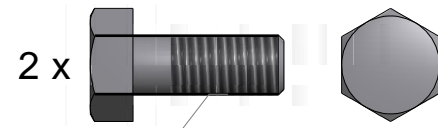
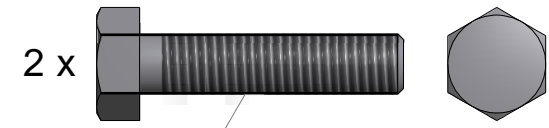


4

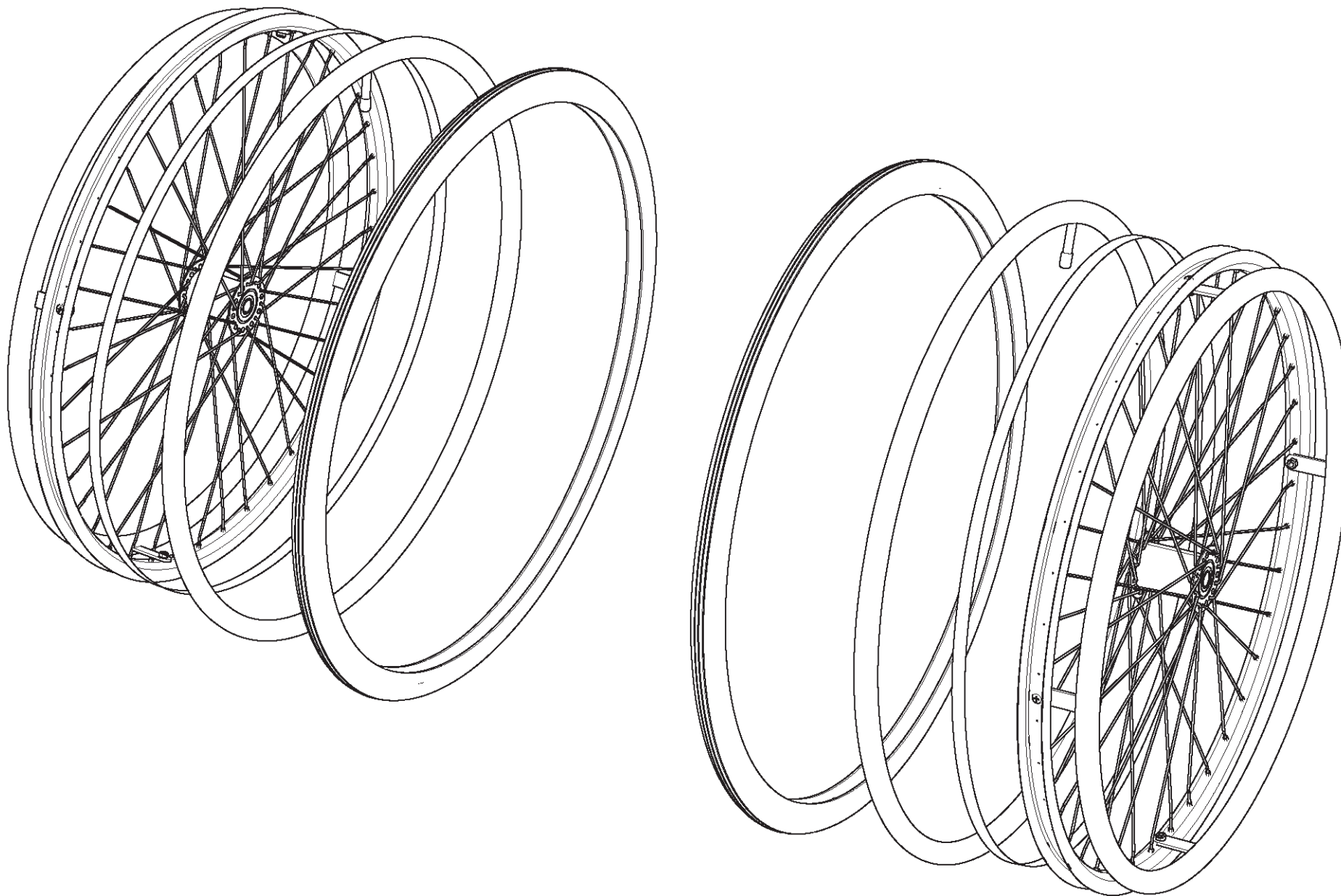


1

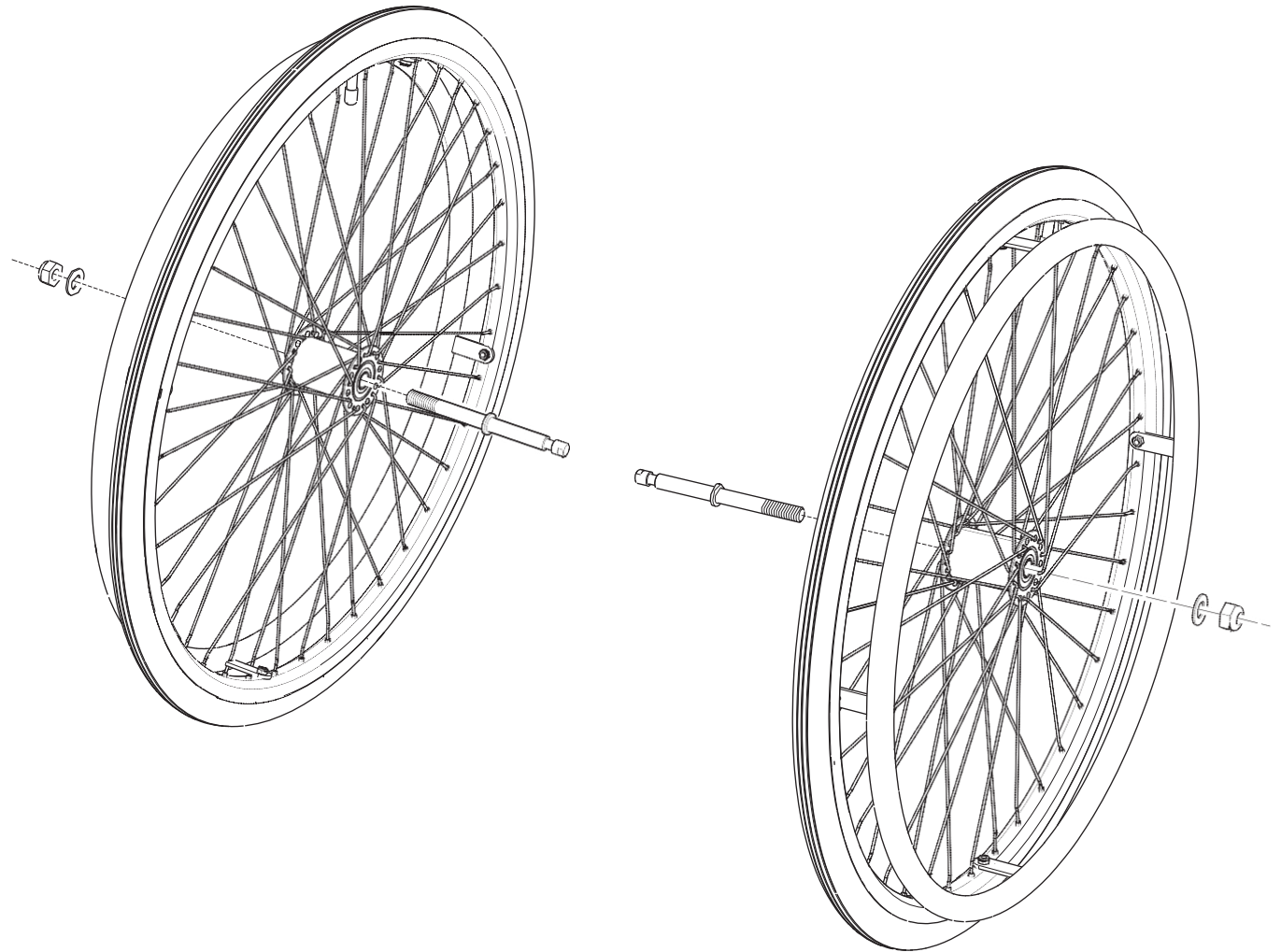
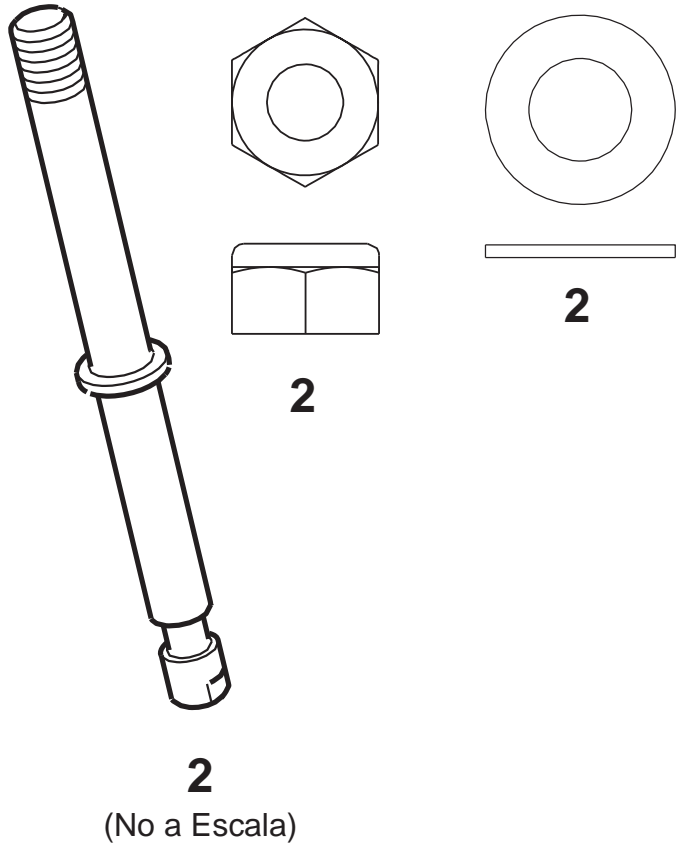
CHASIS DE ASIENTO DE APOYO- INTERFAZ PARA ENSAMBLAR EL MARCO



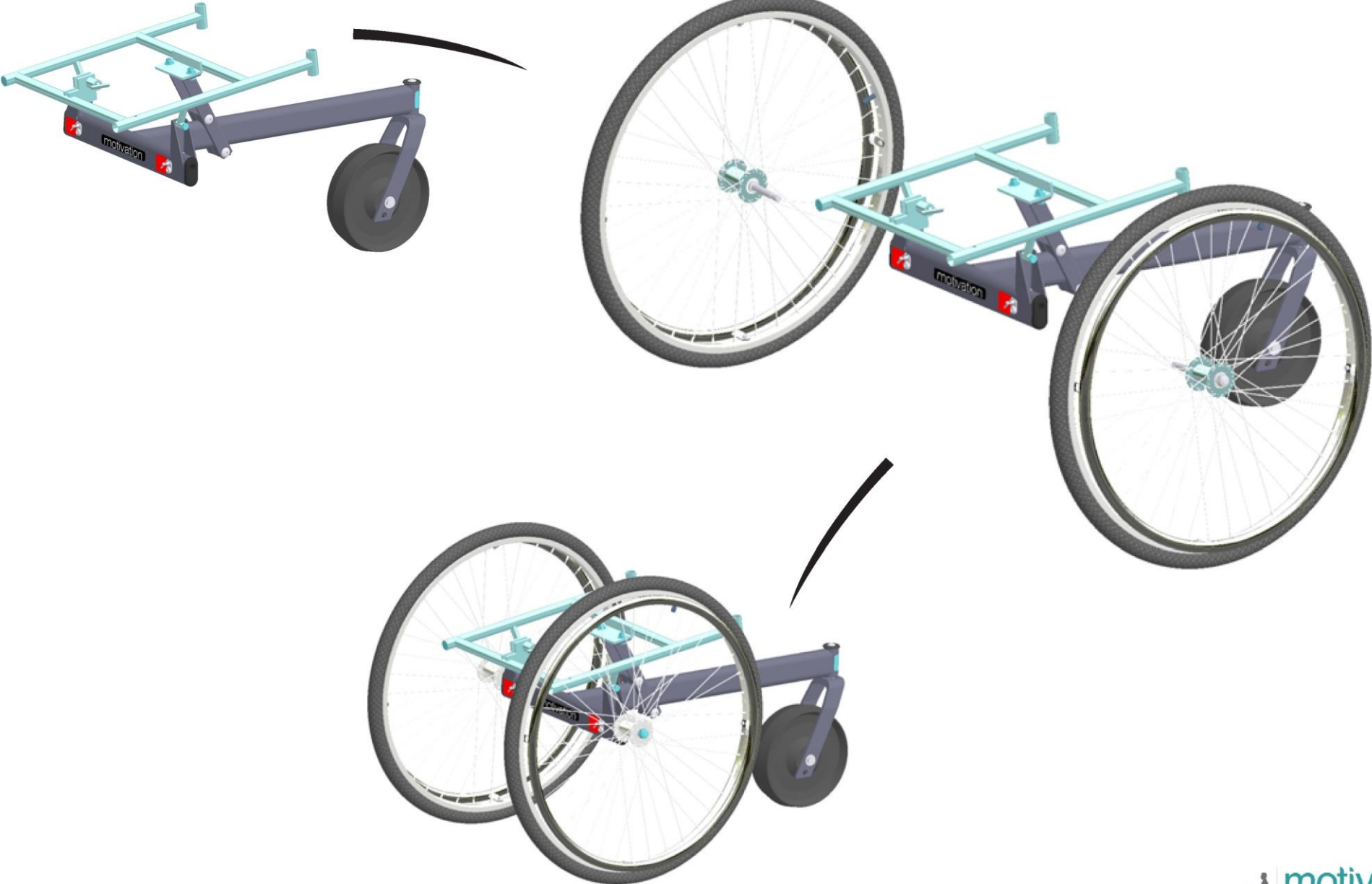
Chásis con Ruedas – Ensamble de Ruedas Traseras



Chásis con Ruedas – Ensamble de Ruedas Traseras



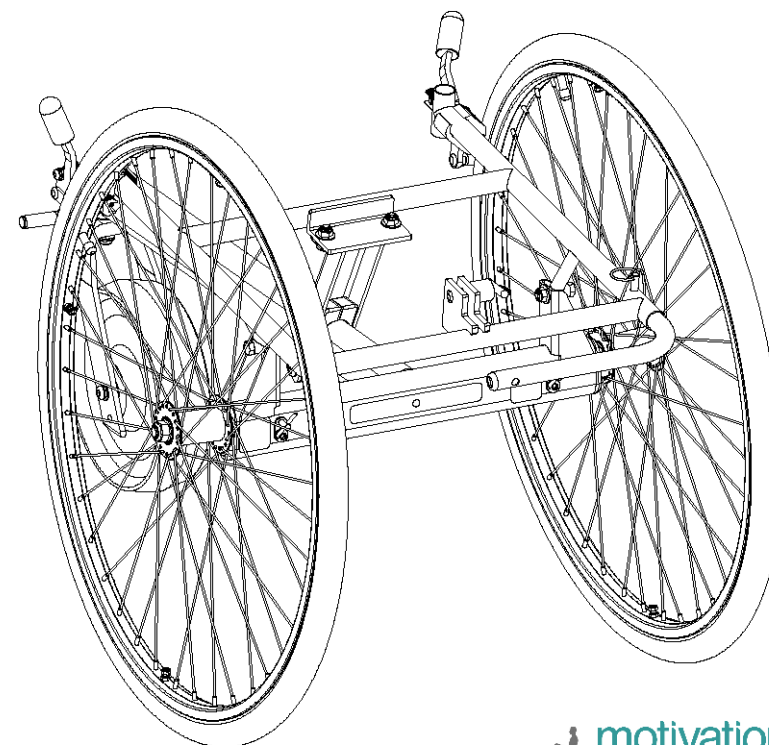
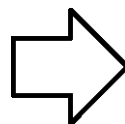
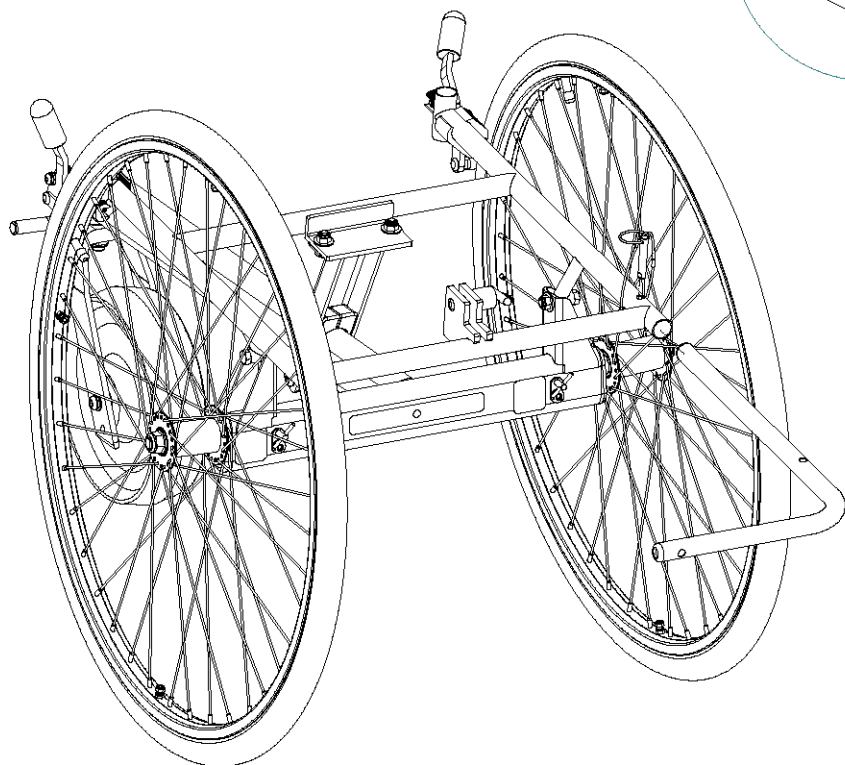
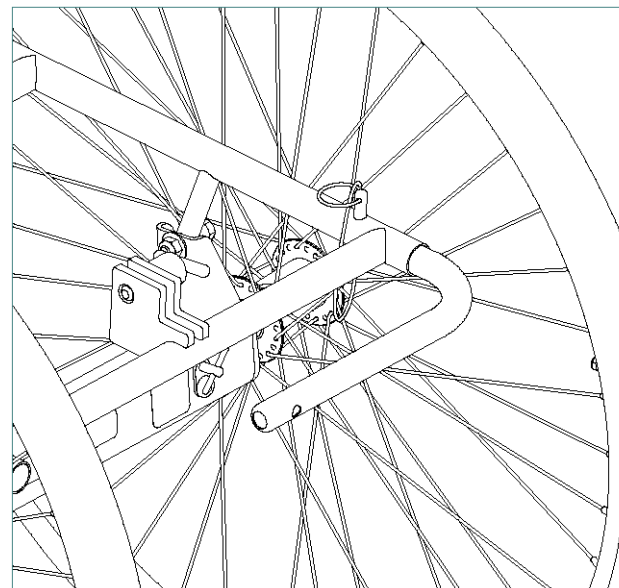
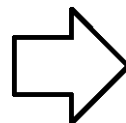
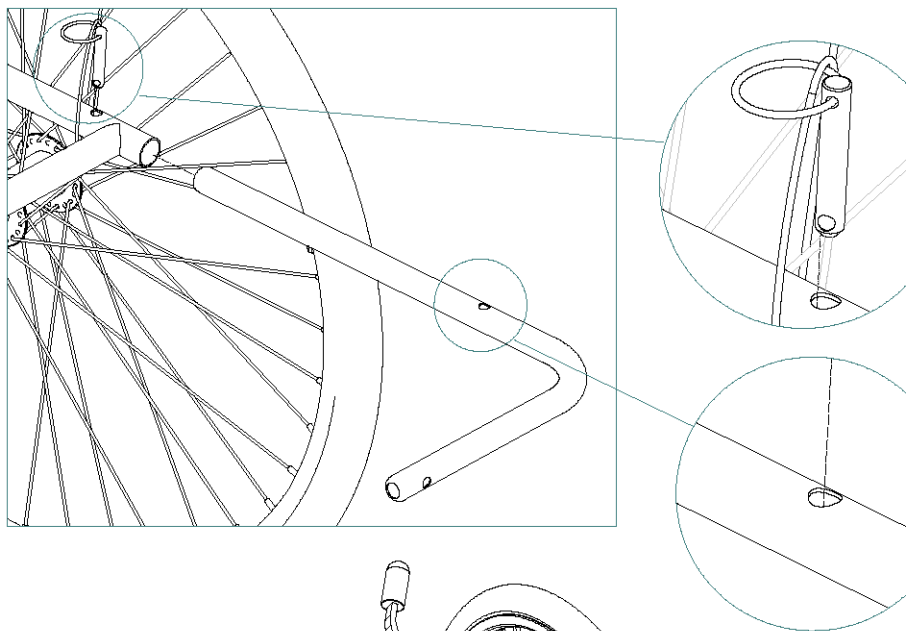
Chásis con Ruedas – Ensamble de Ruedas Traseras



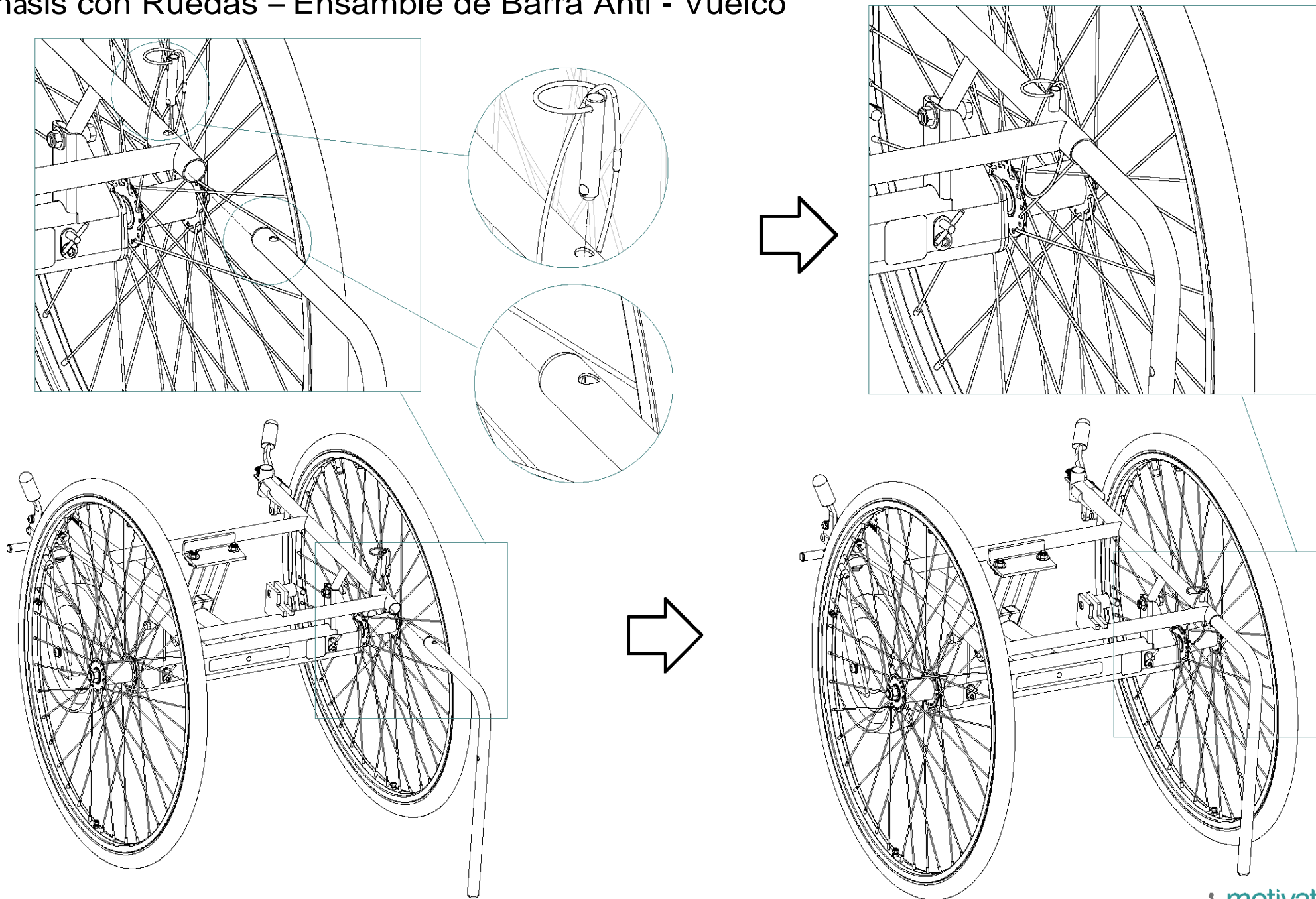
Chásis con Ruedas – Ensamble de Frenos



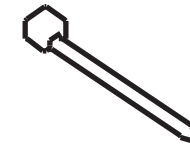
Chásis con Ruedas – Ensamble de Barra Anti - Vuelco



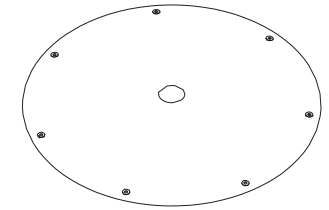
Chásis con Ruedas – Ensamble de Barra Anti - Vuelco



Chásis – Ensamble de Radios



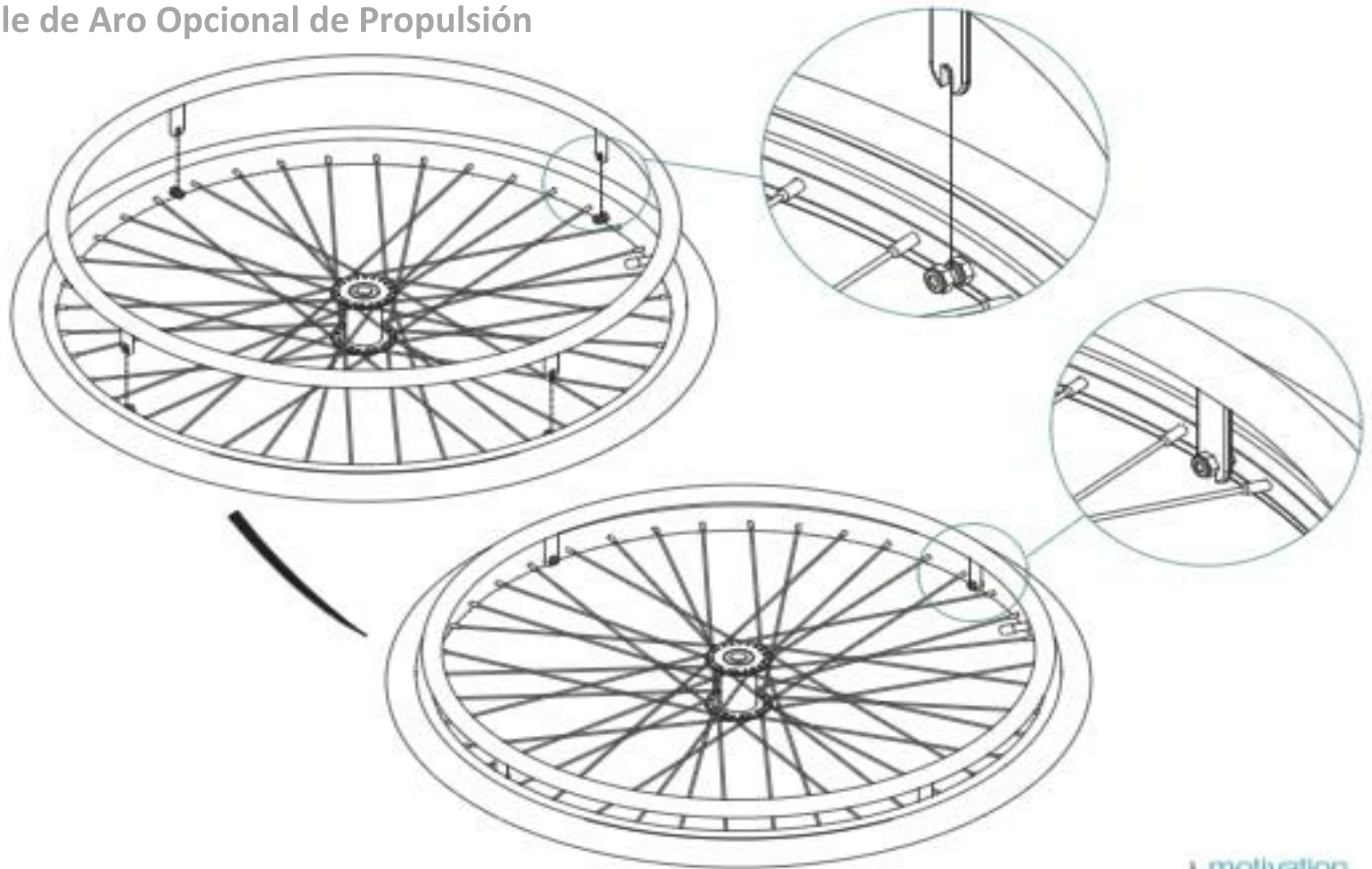
14
(No a Escala)



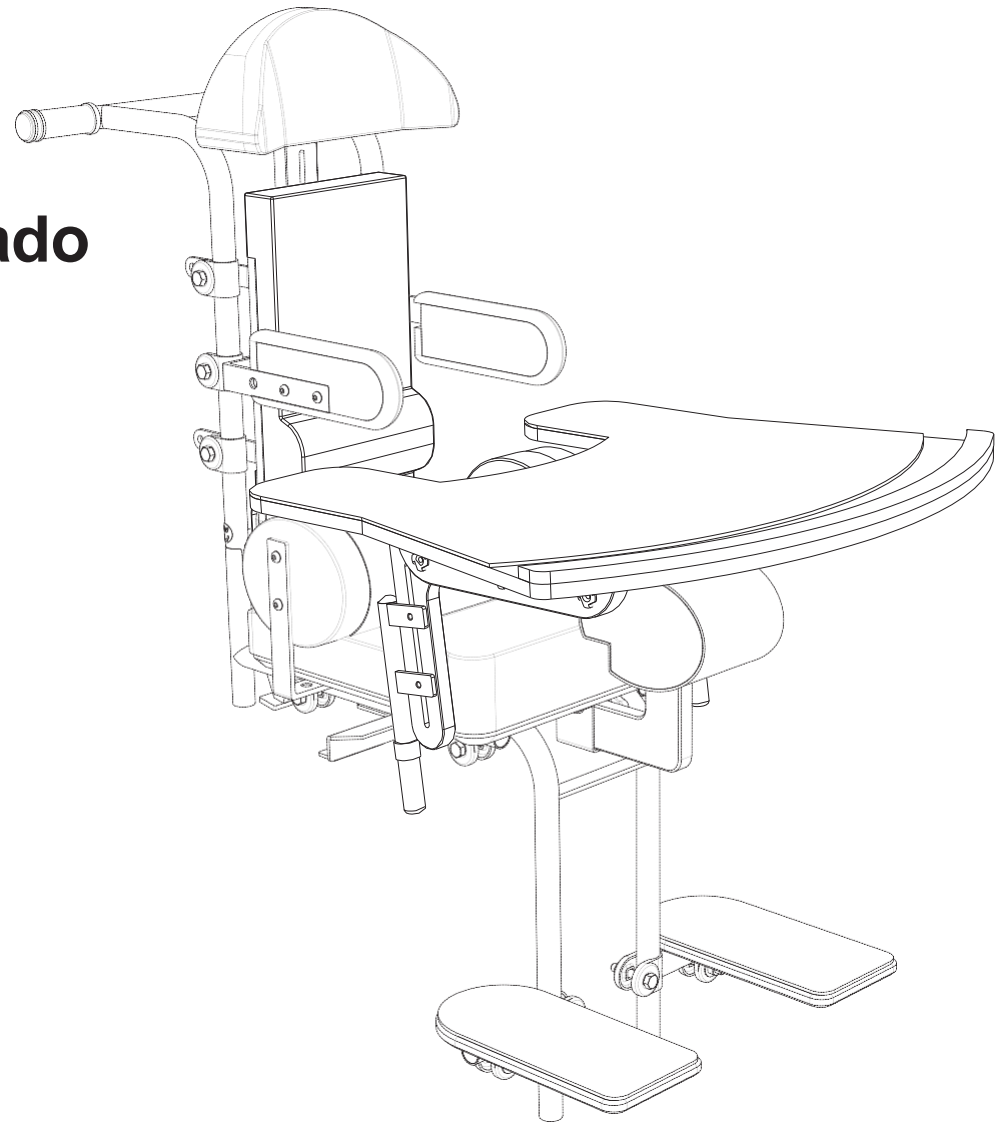
2
(No a Escala)



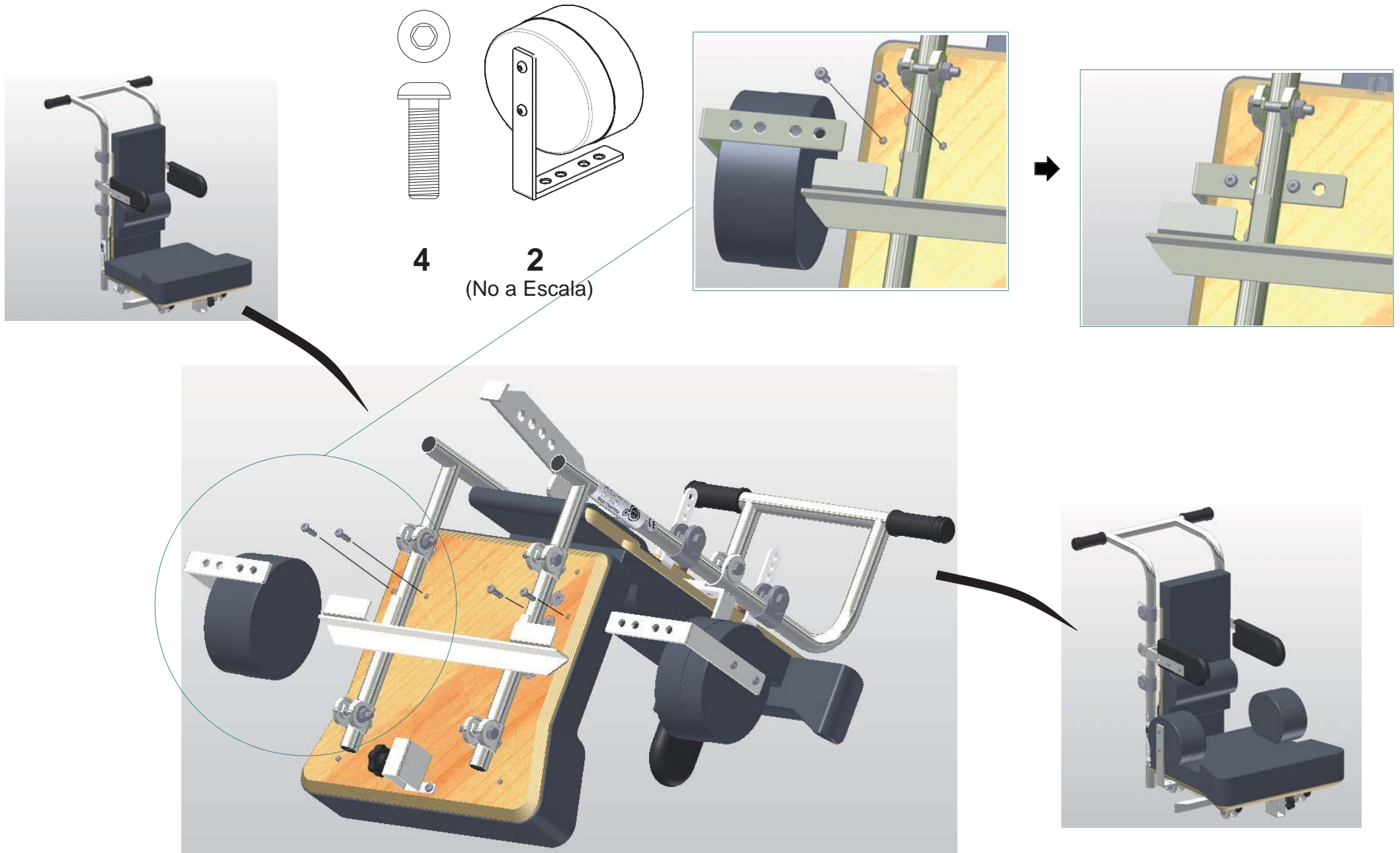
Ensamble de Aro Opcional de Propulsión



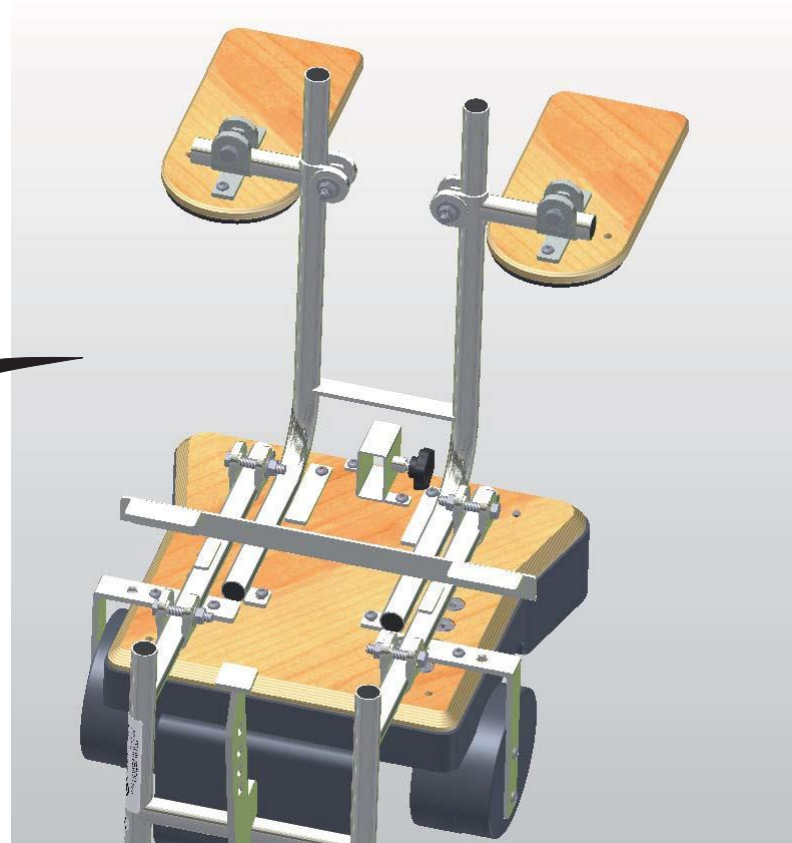
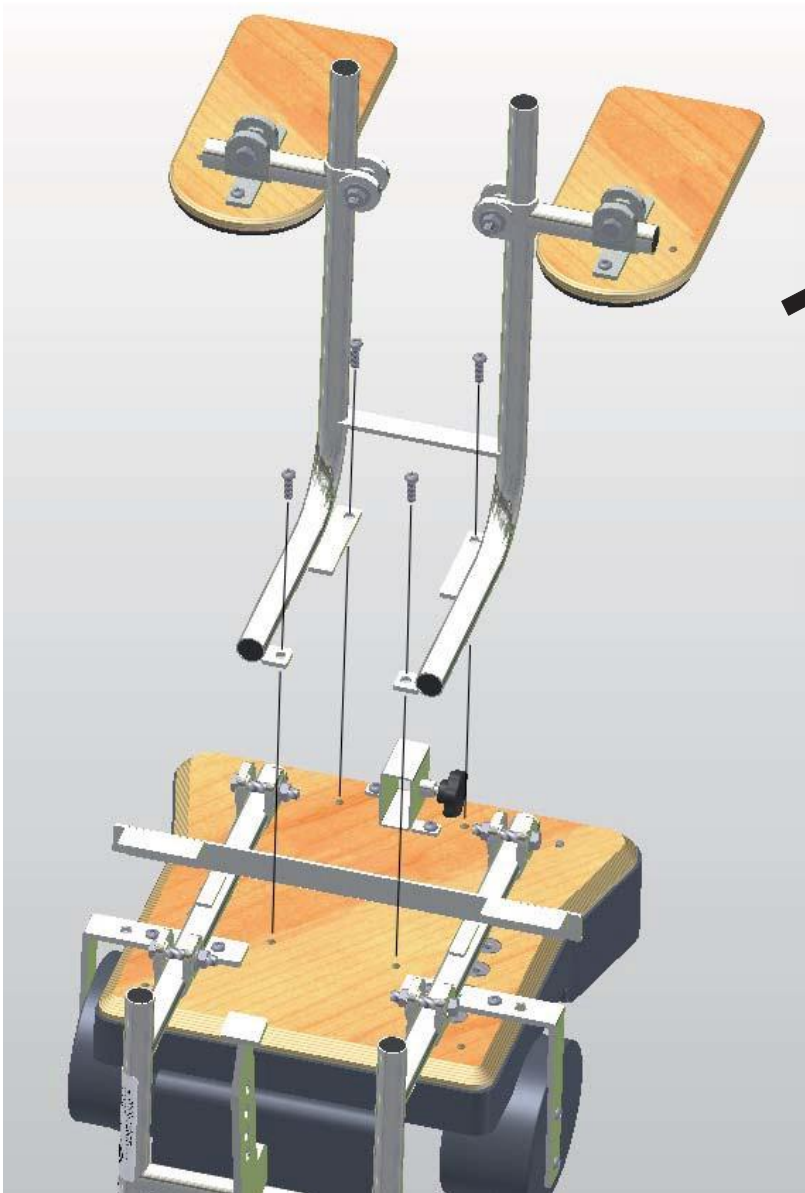
Ensamble de Unidad de Sentado



Unidad de Sentado – Ensamble de Almohadilla de Cadera



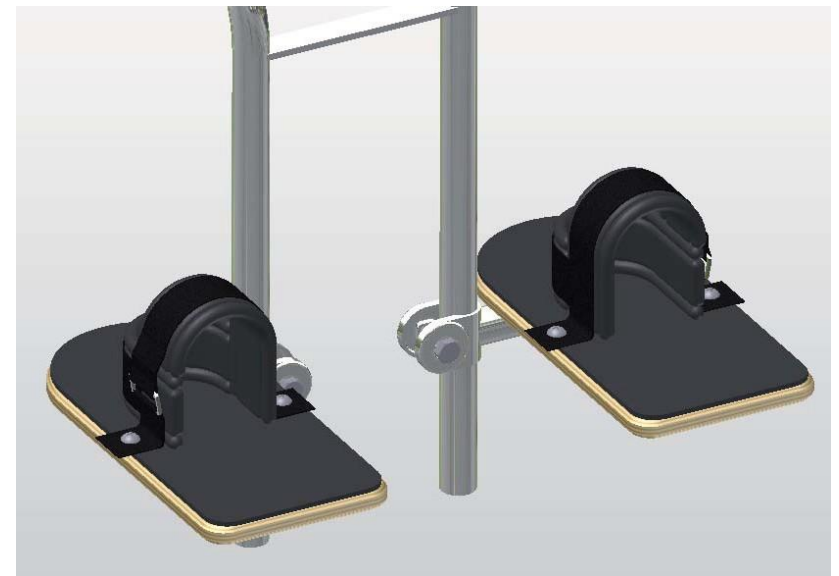
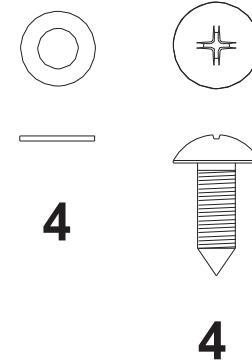
Unidad de Sentado – Ensamble de Marco



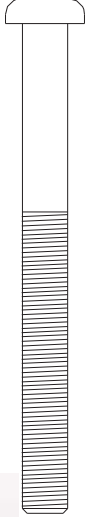
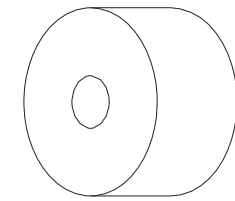
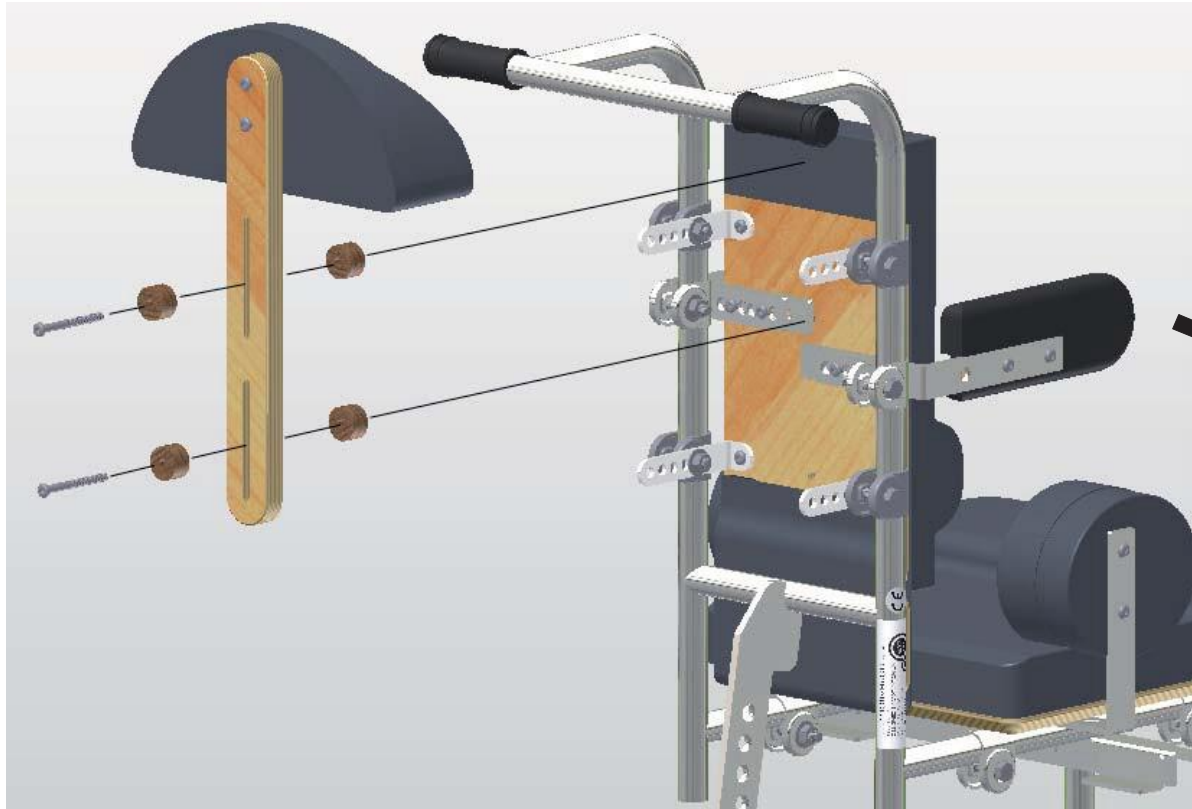
4



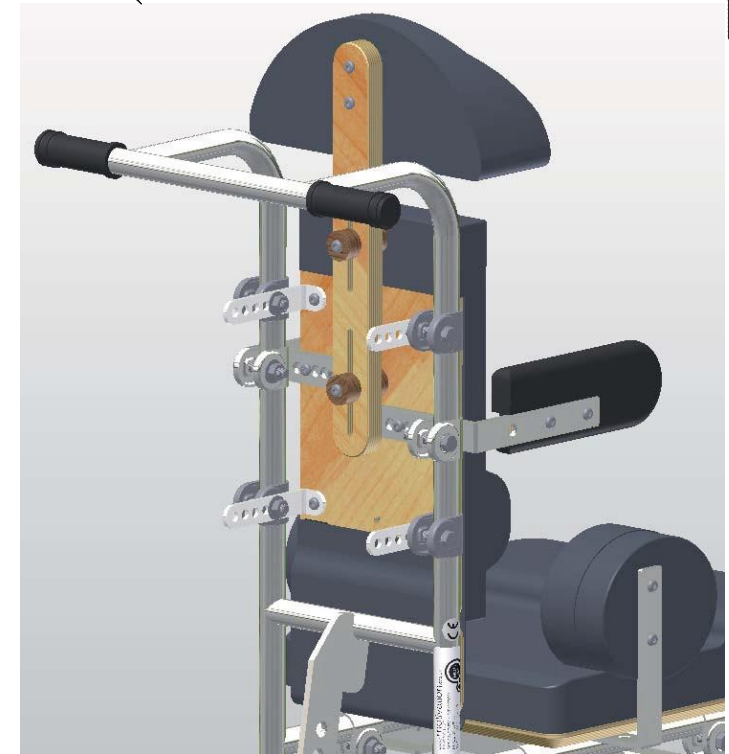
Unidad de Sentado – Ensamble de Correa de Tobillo



Unidad de Sentado – Ensamble de Apoyacabeza

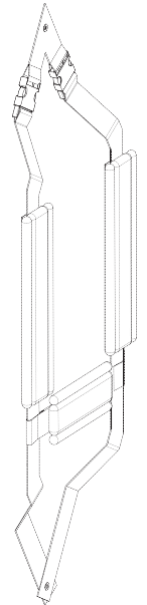
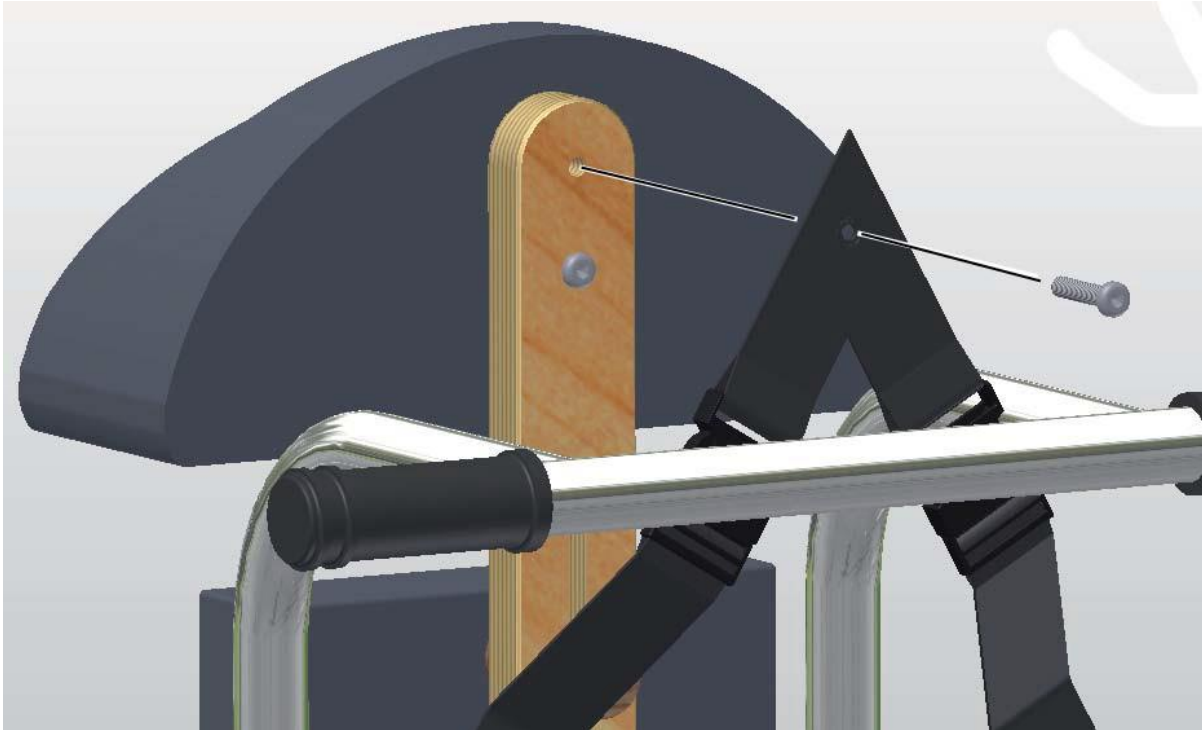


4
(No a Escala)



2

Unidad de Sentado – Ensamble de Correa de Hombros



1

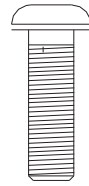
(No a Escala)



Unidad de Sentado - Ensamble de Correa de Hombros



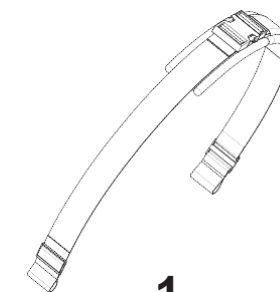
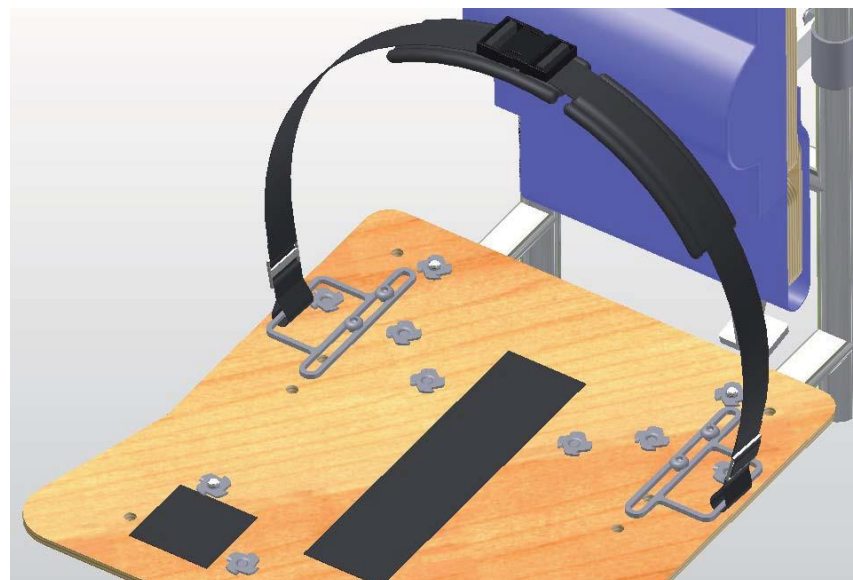
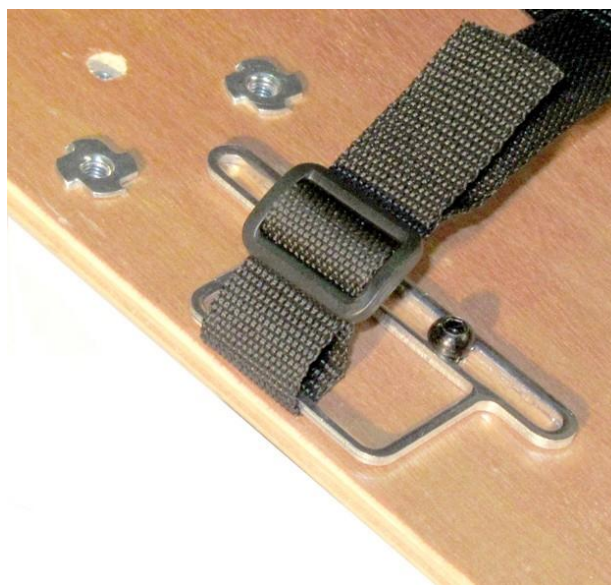
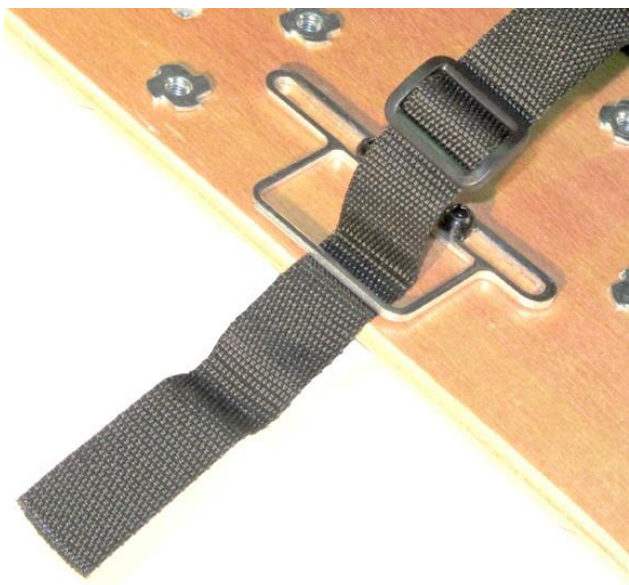
Unidad de Sentado – Ensamble de Correa de Hombros



1

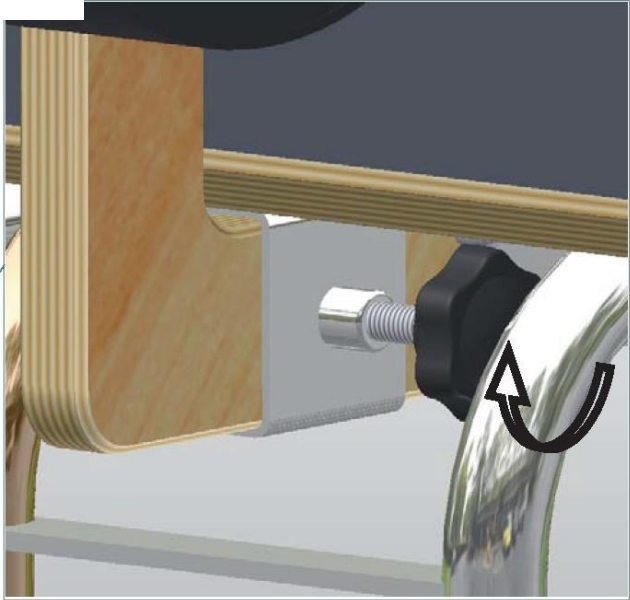
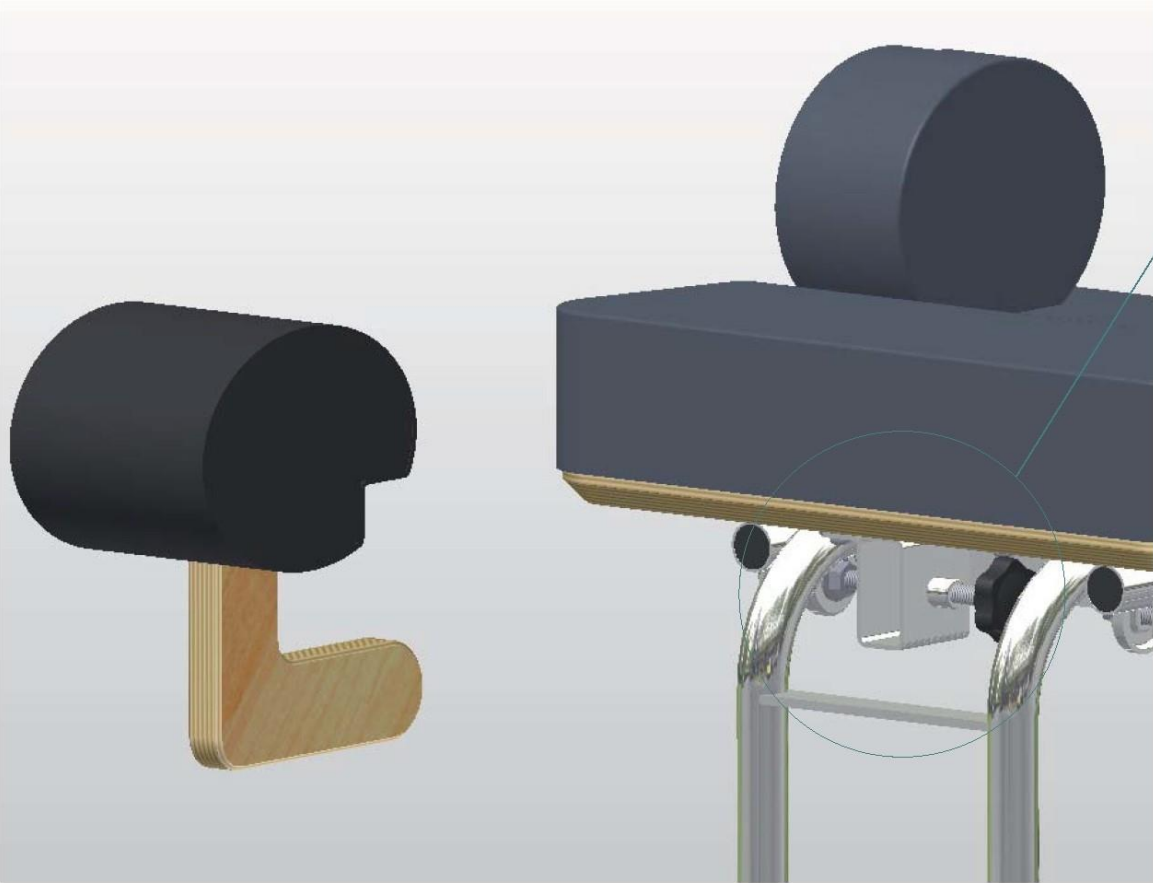


Unidad de Sentado - Ensamble de Correa de Pelvis

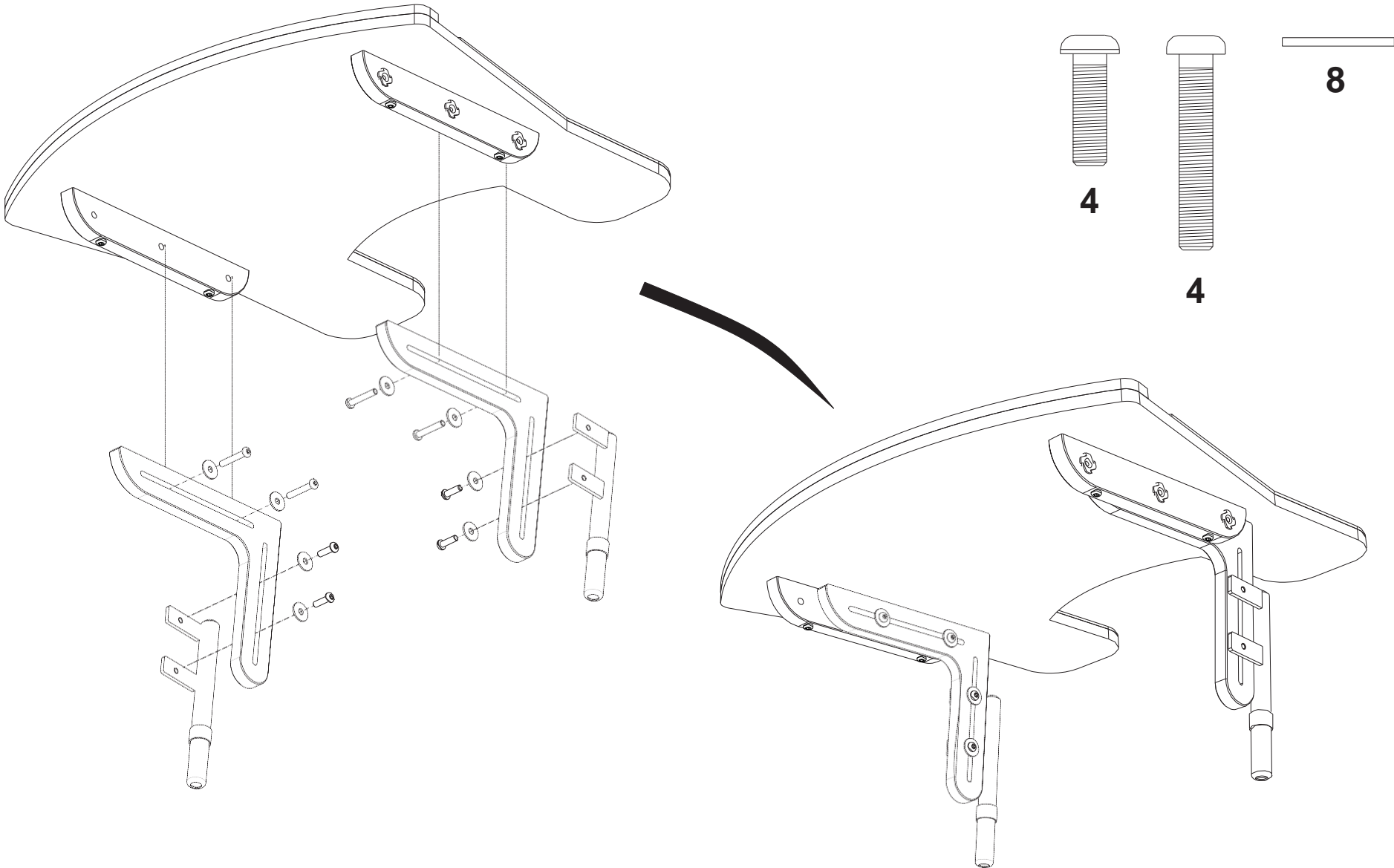


1
(No a Escala)

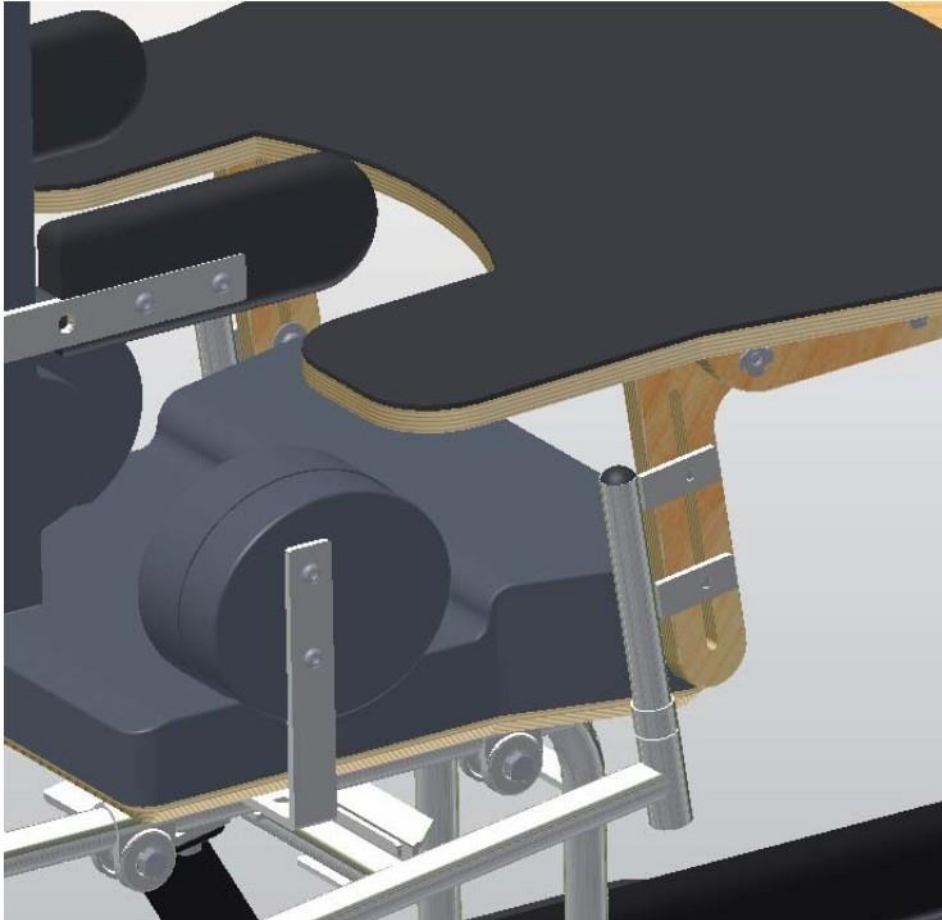
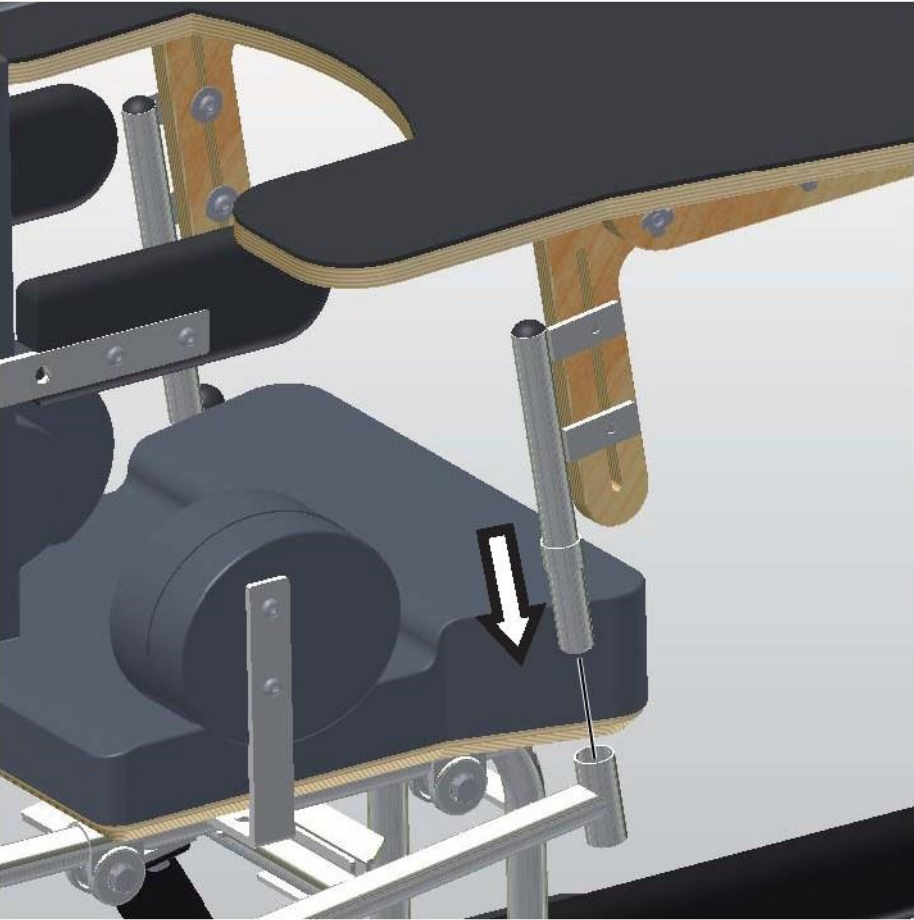
Unidad de Sentado – Ensamble de Almohadilla **Abductora**



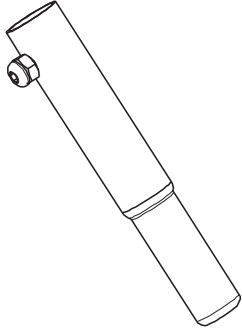
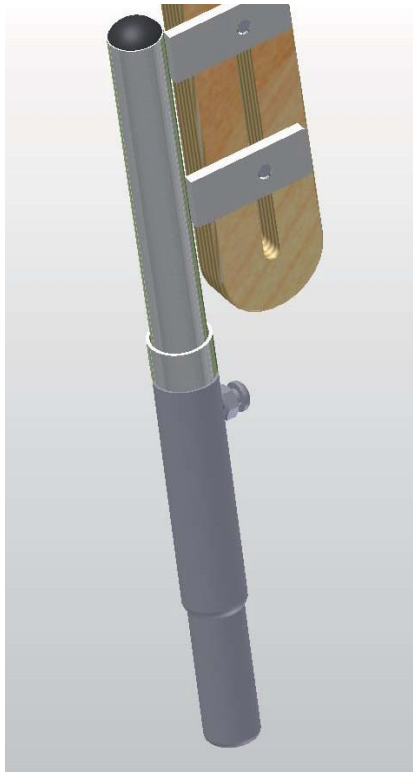
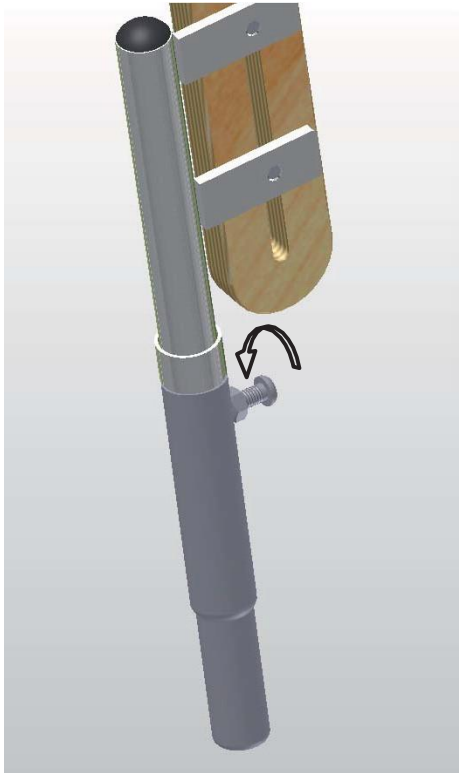
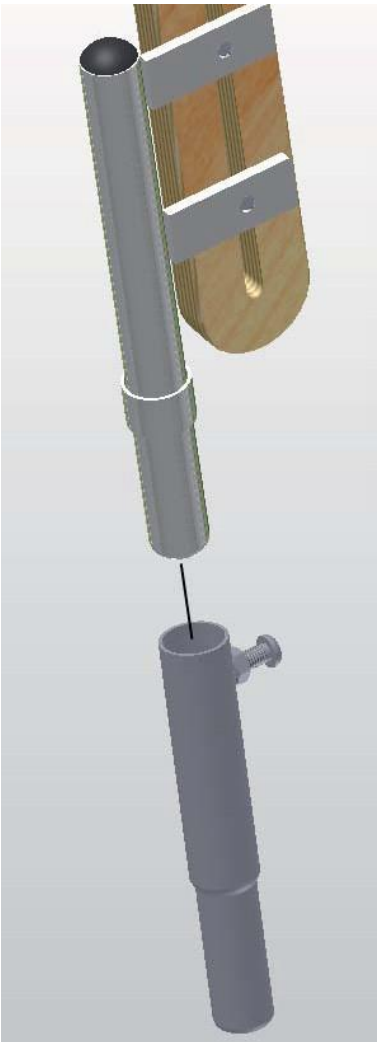
Unidad de Sentado – Ensamble de Bandeja



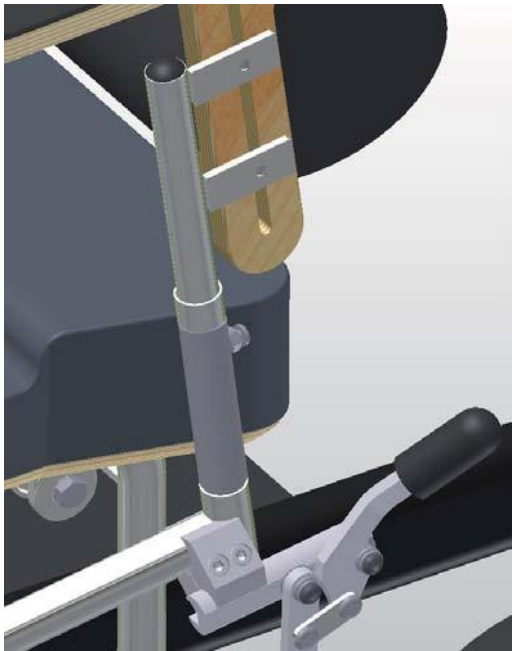
Unidad de Sentado – Ensamble de Bandeja



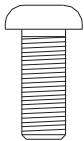
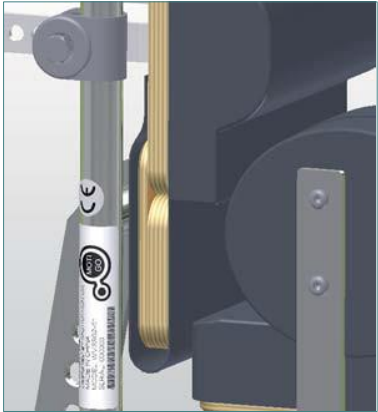
Unidad de Sentado – Ensamble Tubo de Extensión de Altura de la Bandeja



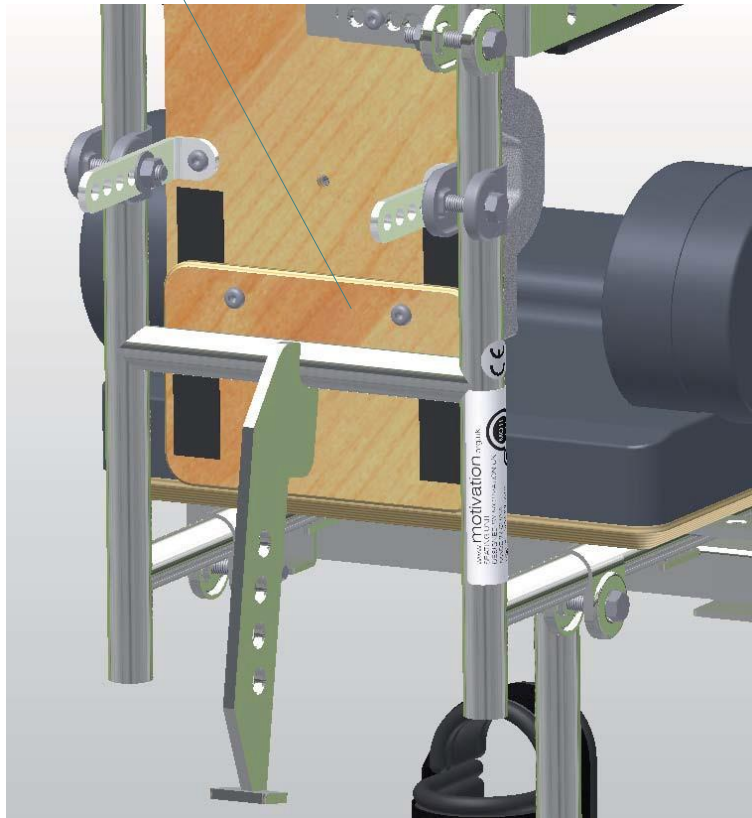
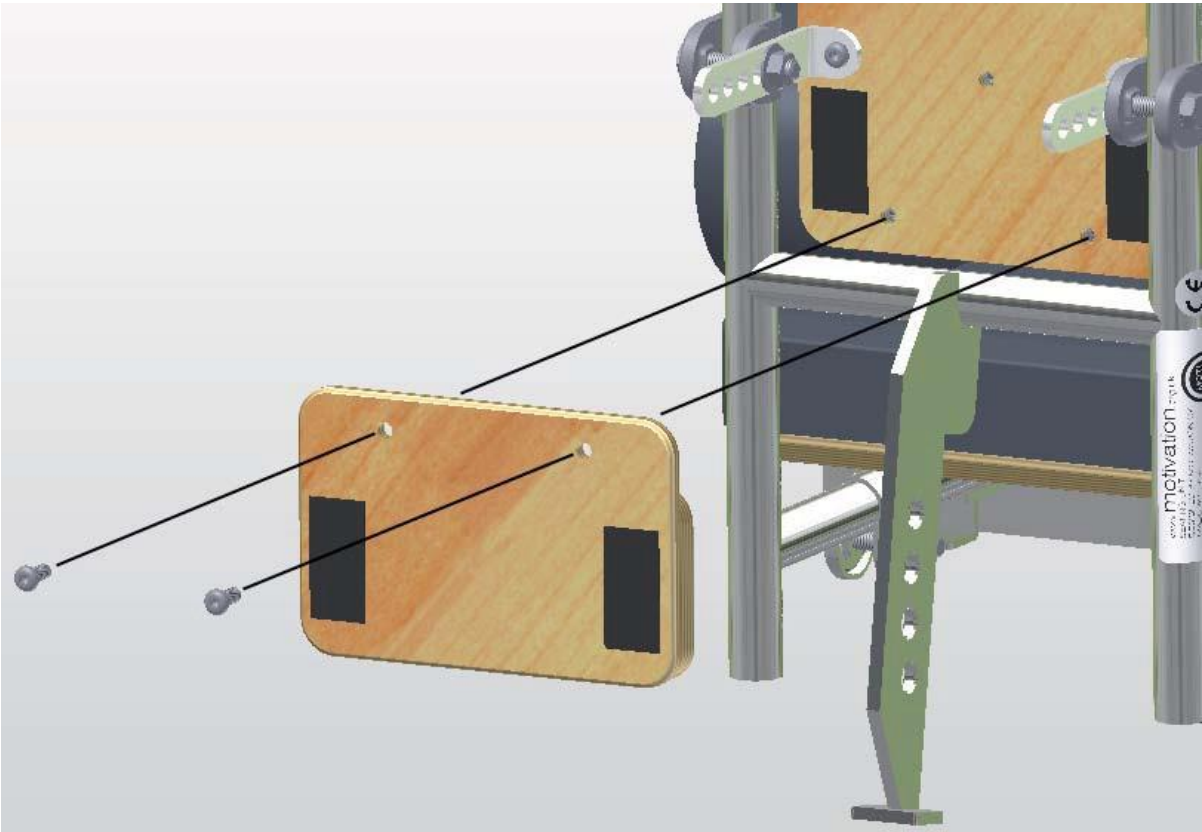
2
(No a Escala)



Unidad de Sentado - Ensamble del Panel de Extensión del Respaldo



2

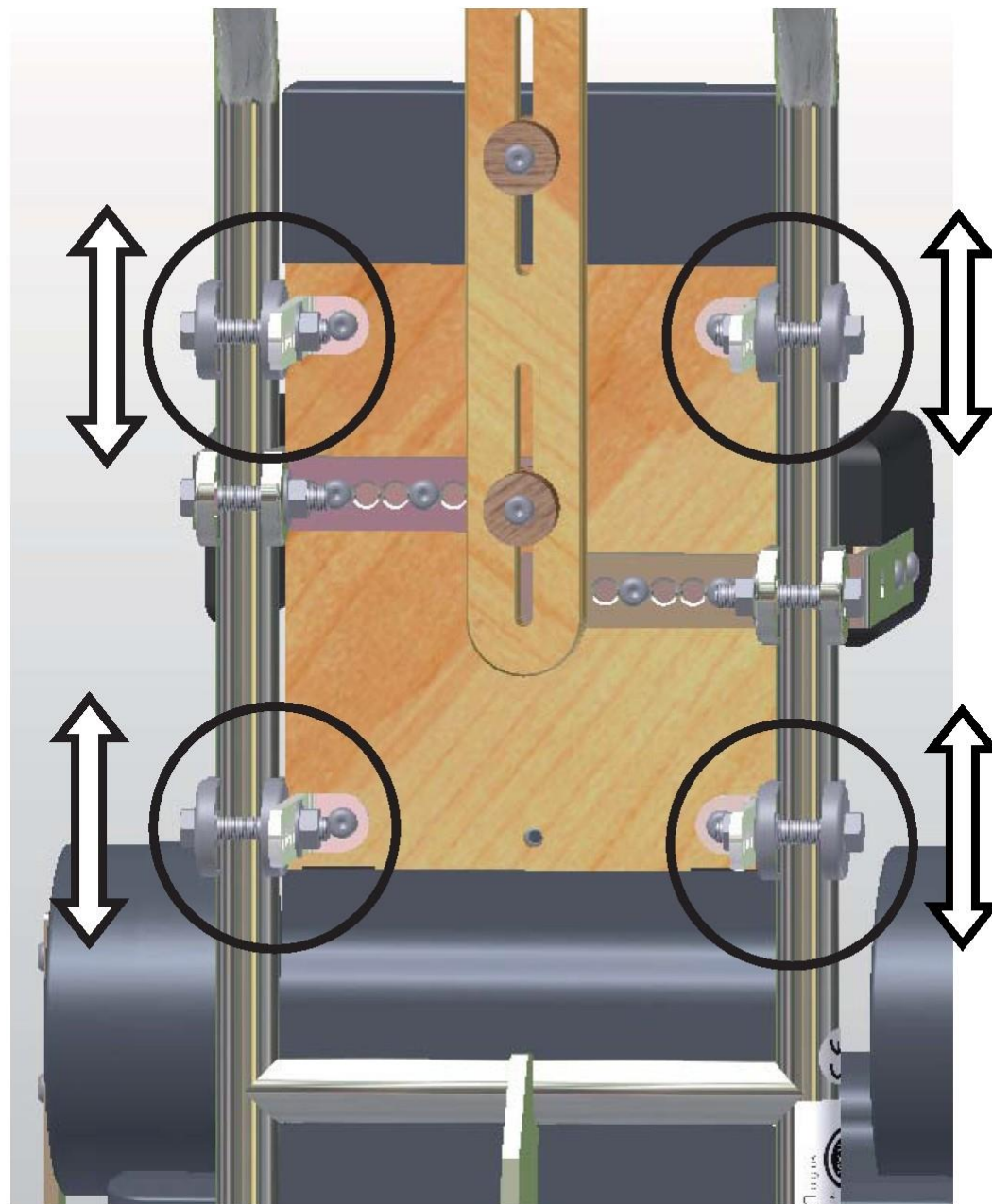


Ensamble de Unidad de Sentado y Chásis

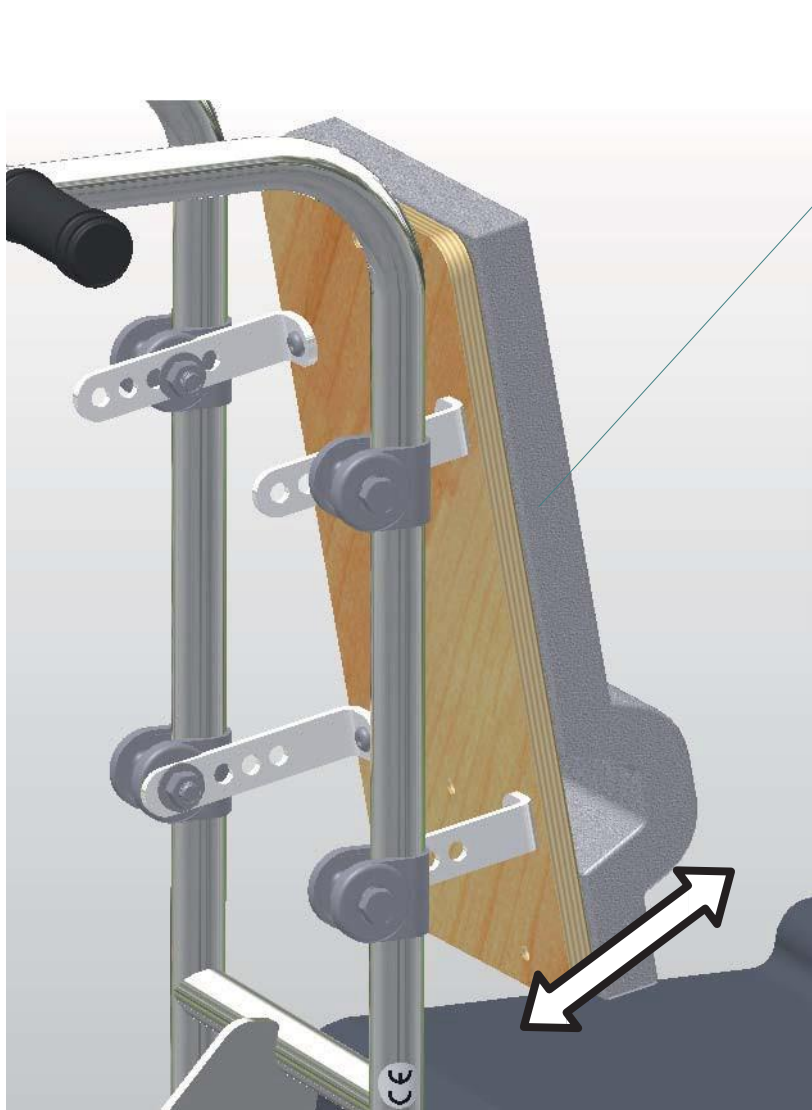


Silla de Ruedas Moti Go – Ajuste/ Adaptación de Partes

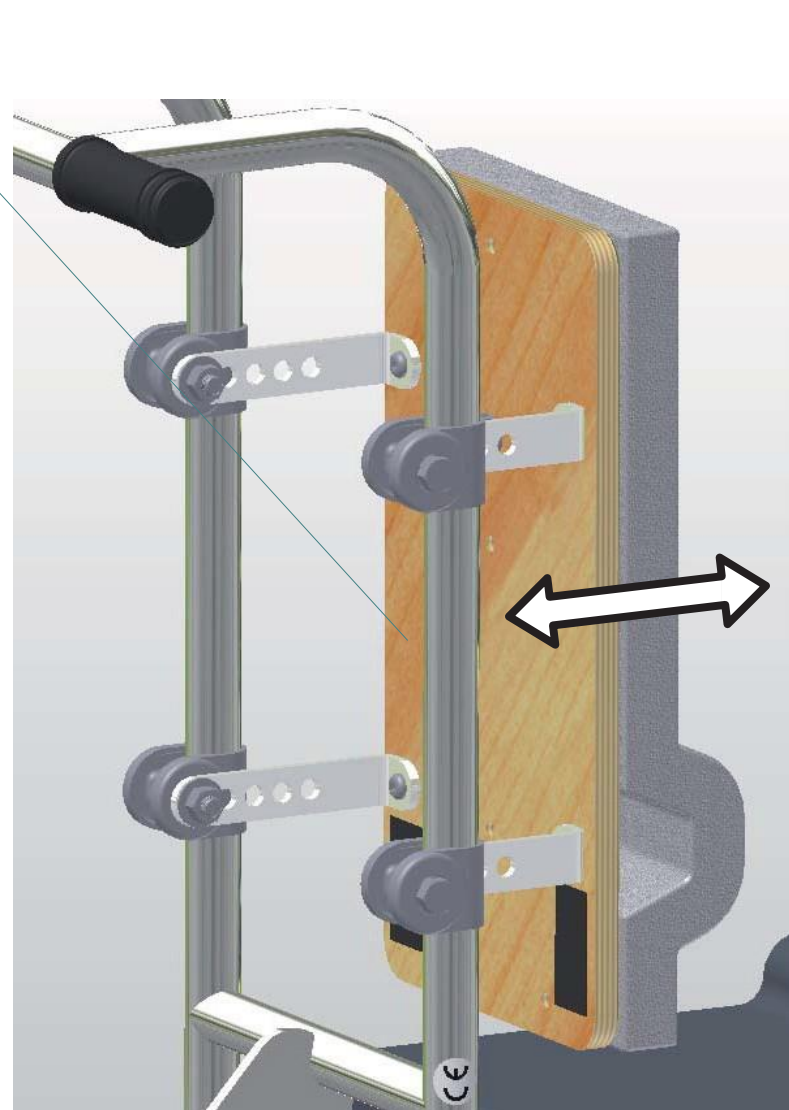
Adaptación – Altura de Respaldo



Adaptación – Angulo de Reclinación del Respaldo y Posición Adelante / Atrás

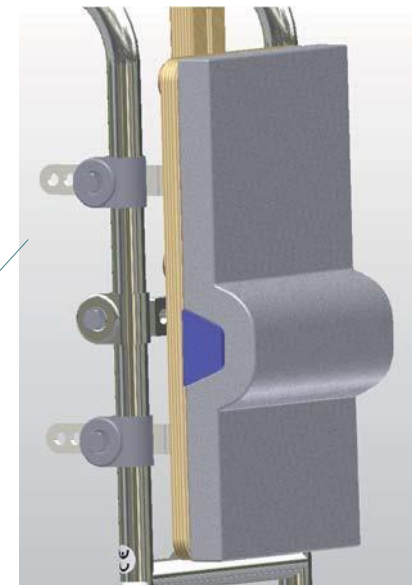
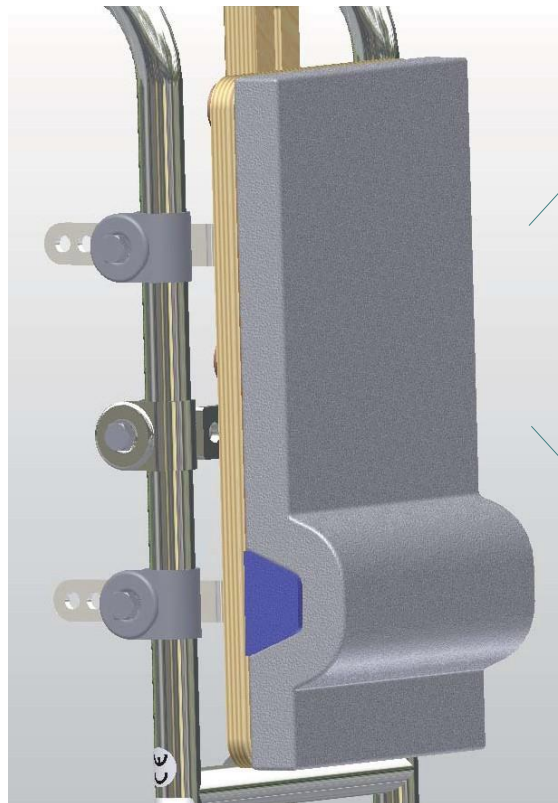
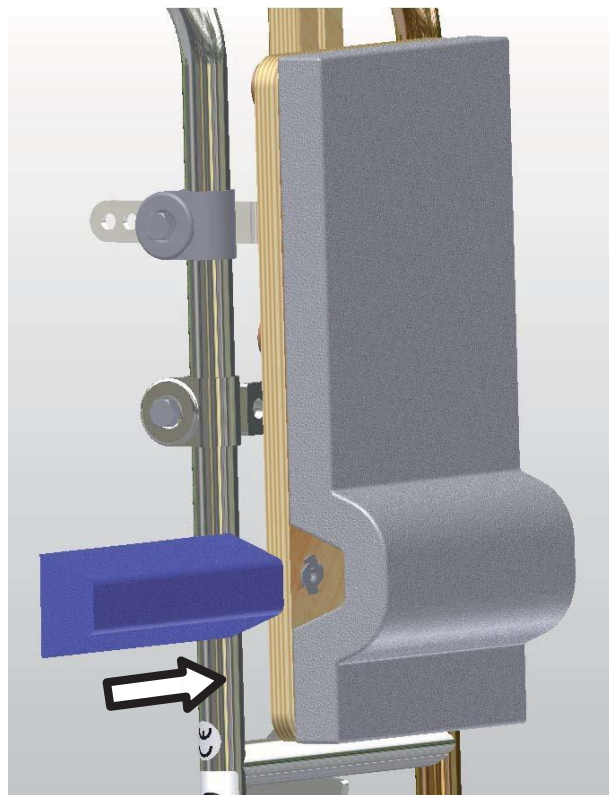


Adaptación del Angulo

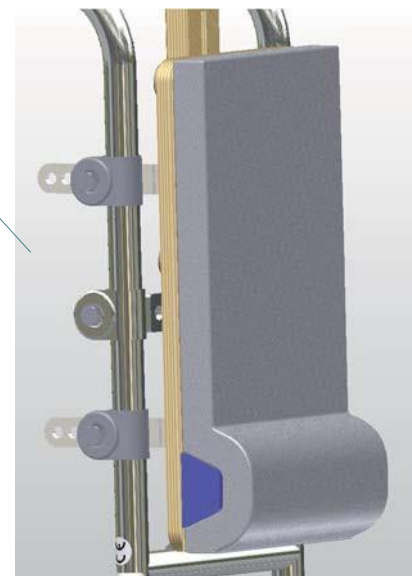


Adaptación Adelante/Atrás

Adaptación – Altura de la Almohadilla Lumbar



Posición
más Alta

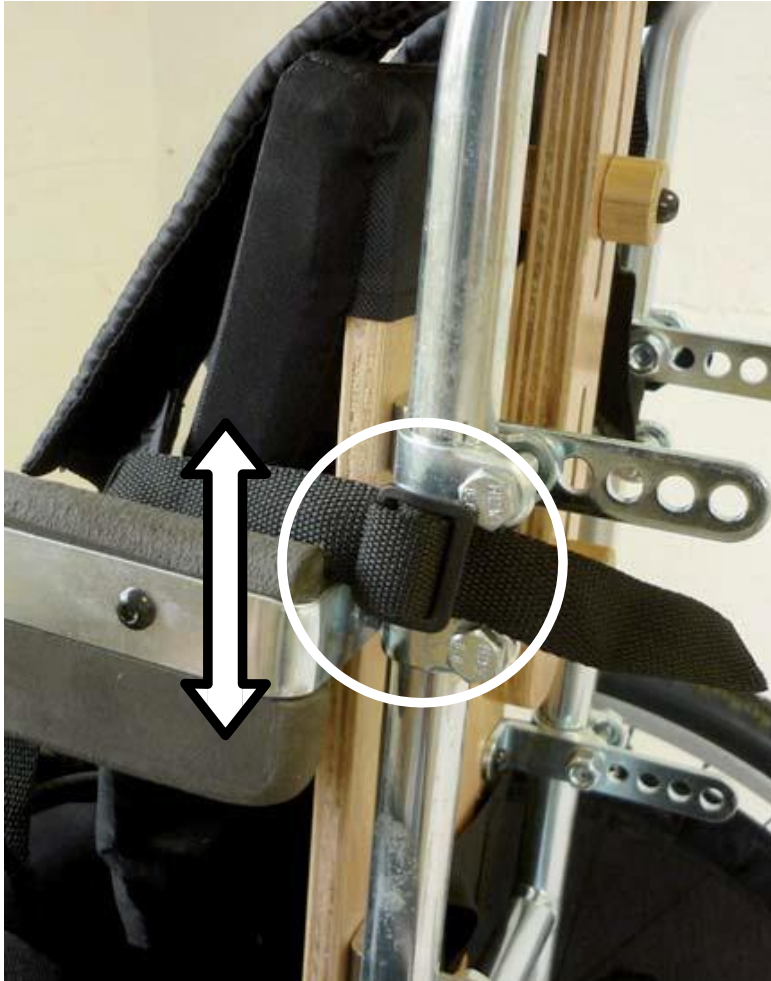


Posición
más
Baja

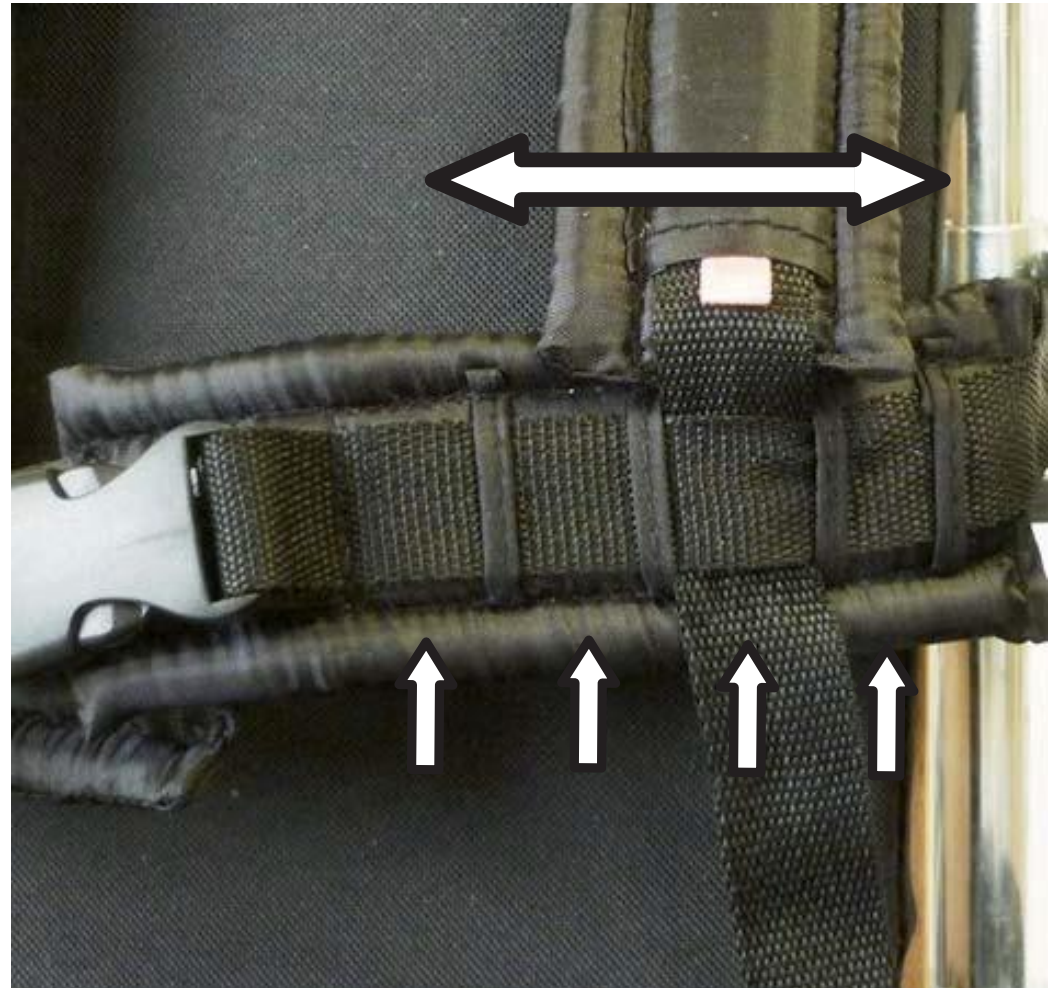
Adaptación – Espesor de la Almohadilla Lumbar



Adaptación – Posición de Correa para Hombros



Altura de Correa Lateral

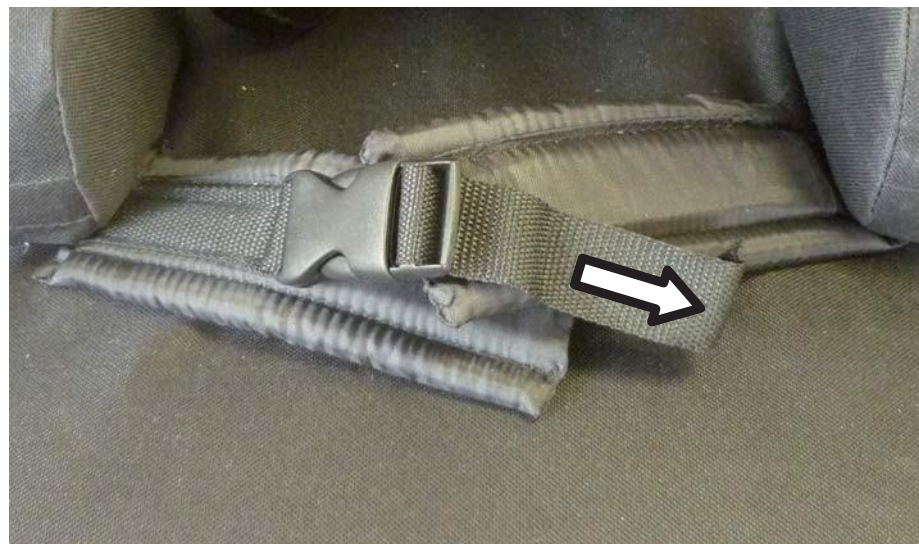


Posición de la Correa Amplia para Hombros

Adaptación – Longitud de Correa de Hombros y Pelvis



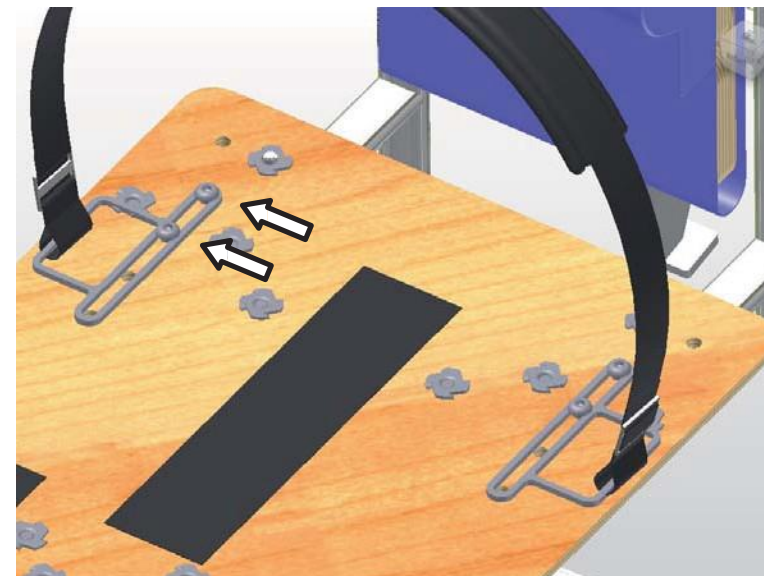
Correa de Hombros



Correa de Pelvis

Adaptación – Posición de la Correa de la Pelvis

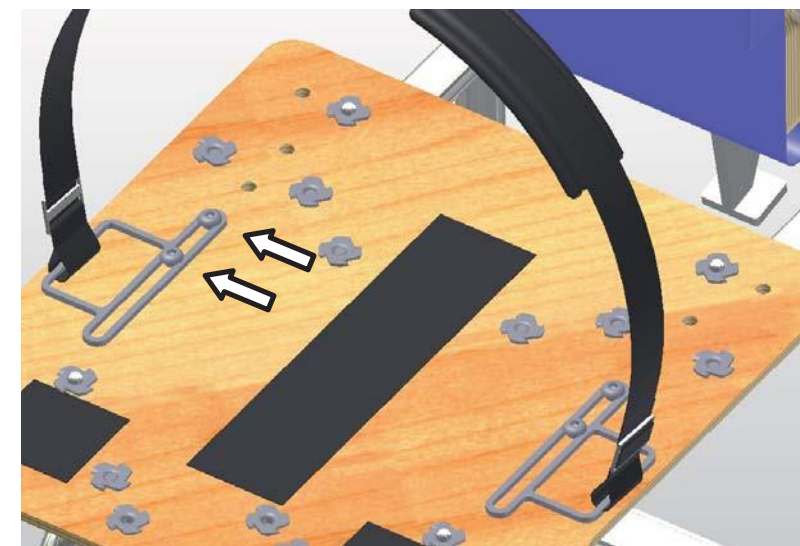
Rango Posición Hacia Atrás



Rango Posición Hacia Adelante

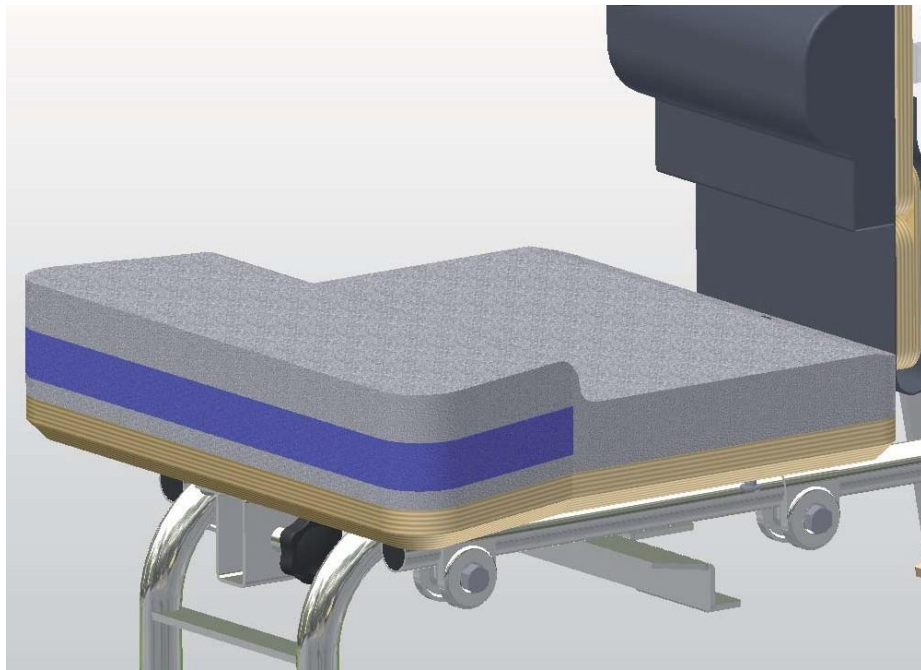
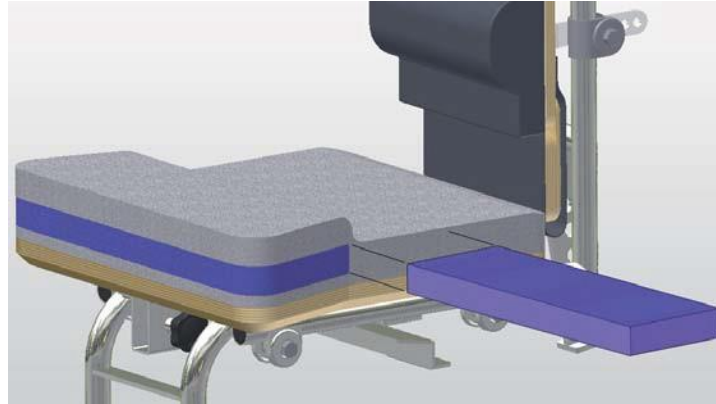


Posicion Hacia Atrás mas Alejada

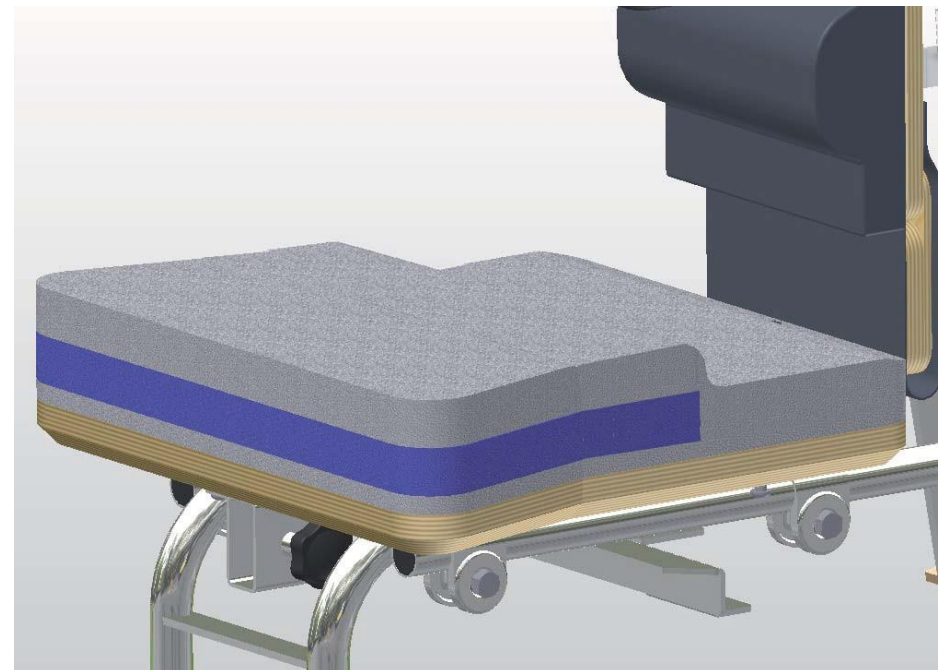


Posición Hacia Adelante más Alejada

Adaptación – Longitud de la Barra Pre izquial

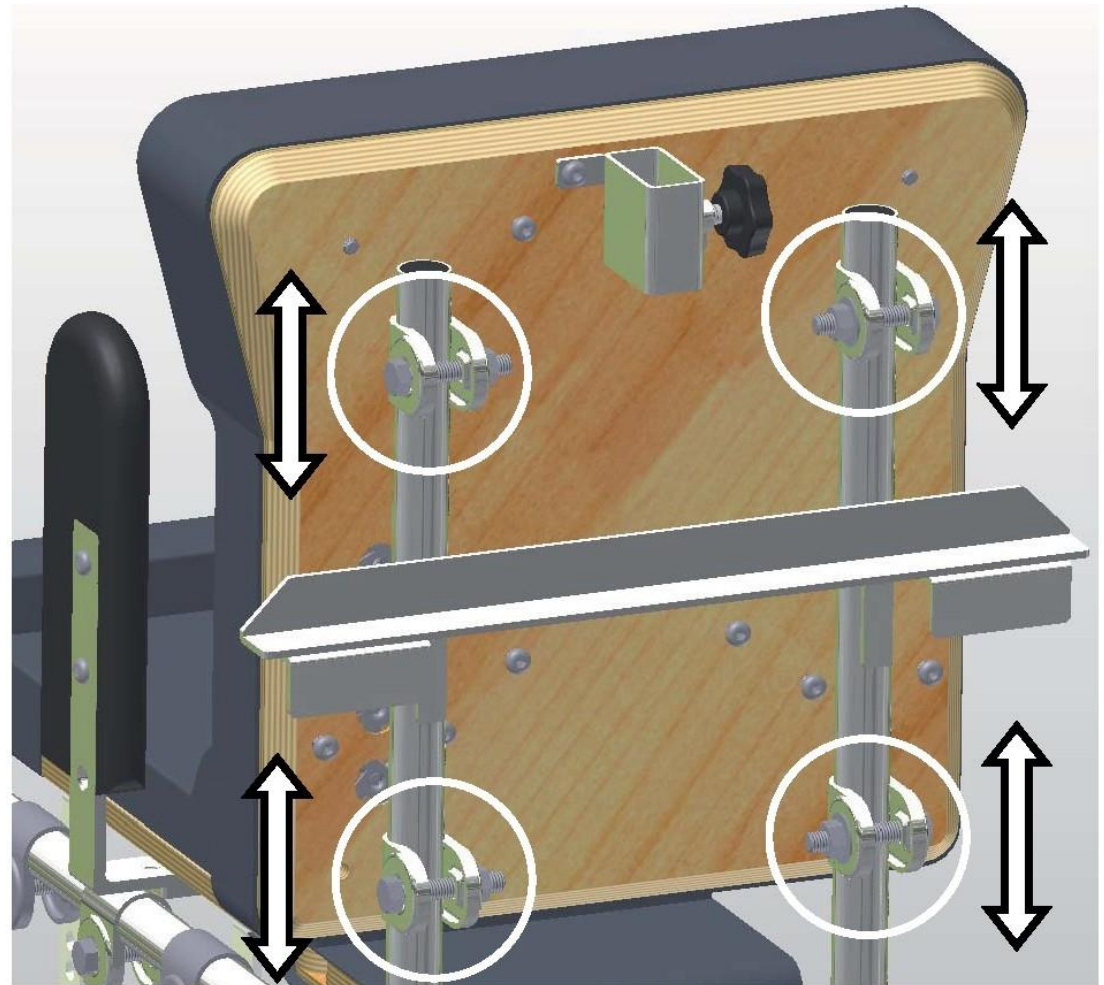
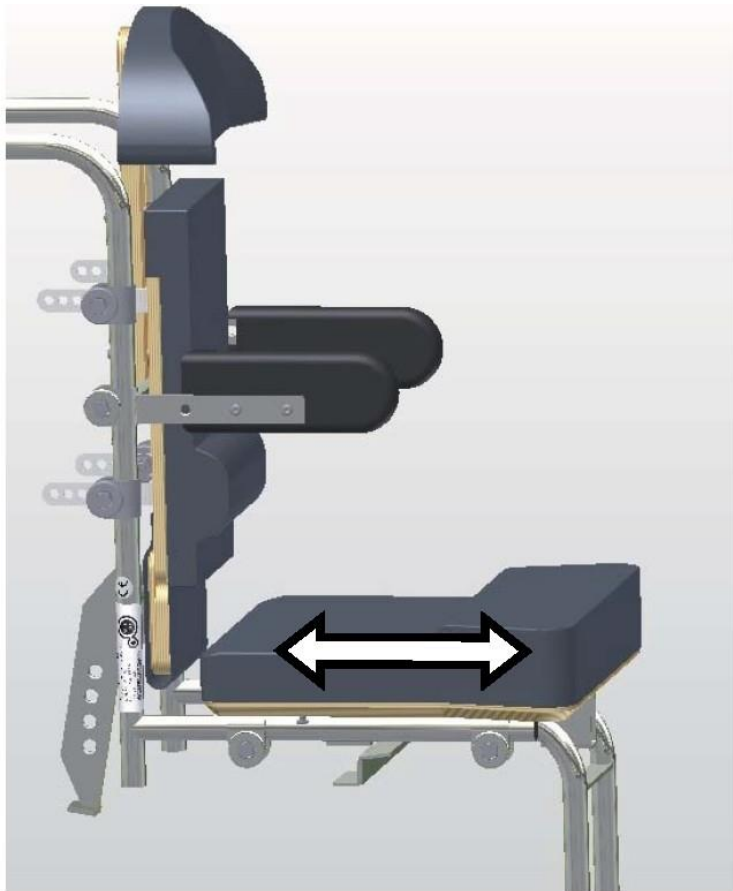


Longitud más corta



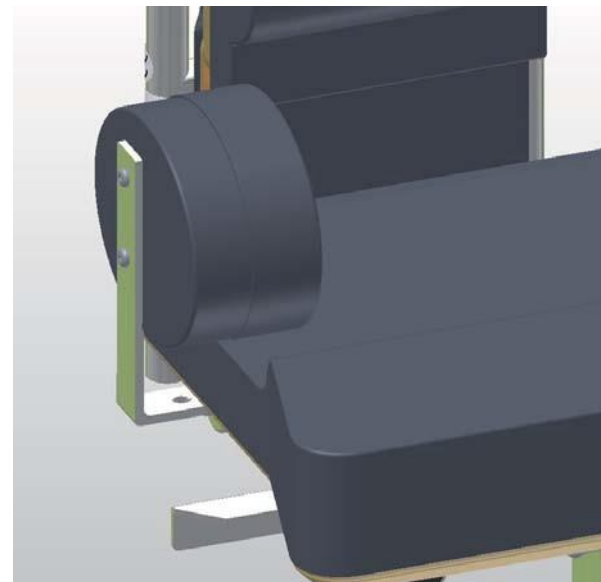
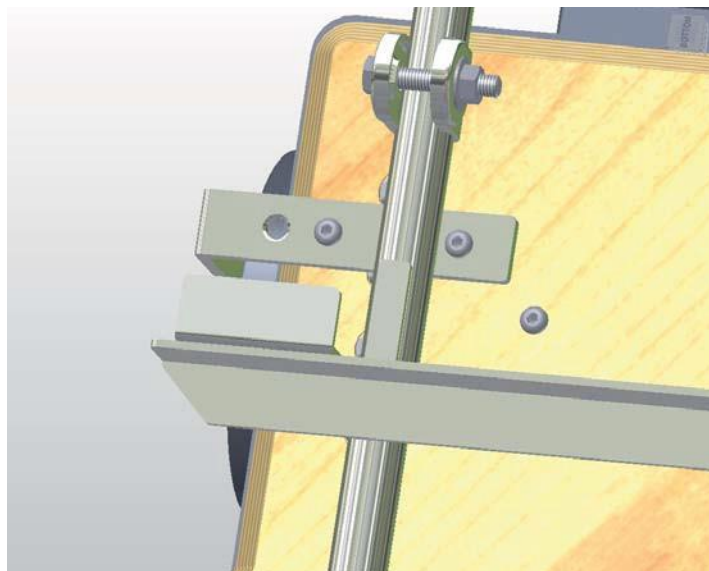
Longitud más Larga

Adaptación – Longitud de Asiento

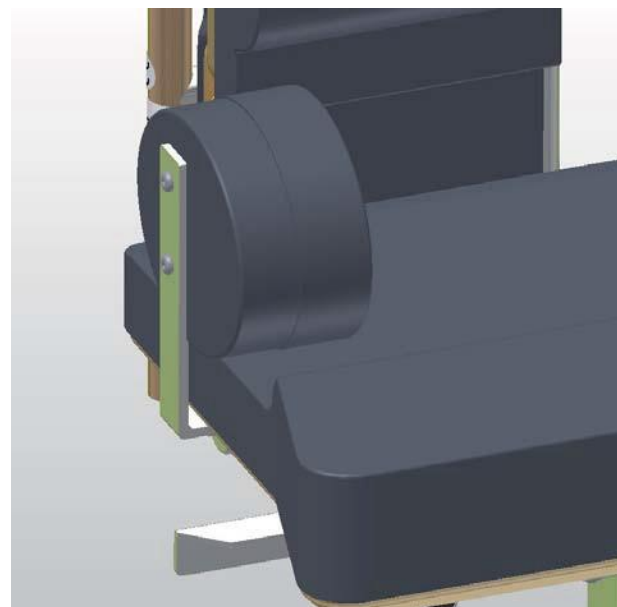
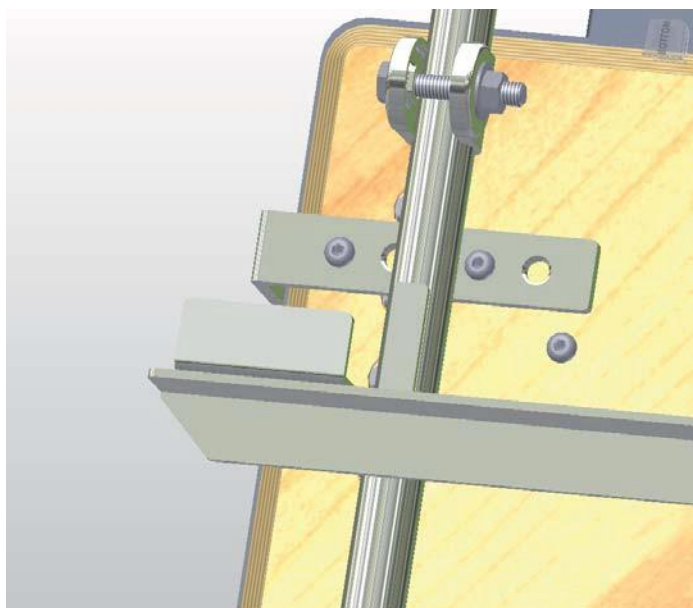


Adaptación - Ancho de la Almohadilla de Cadera

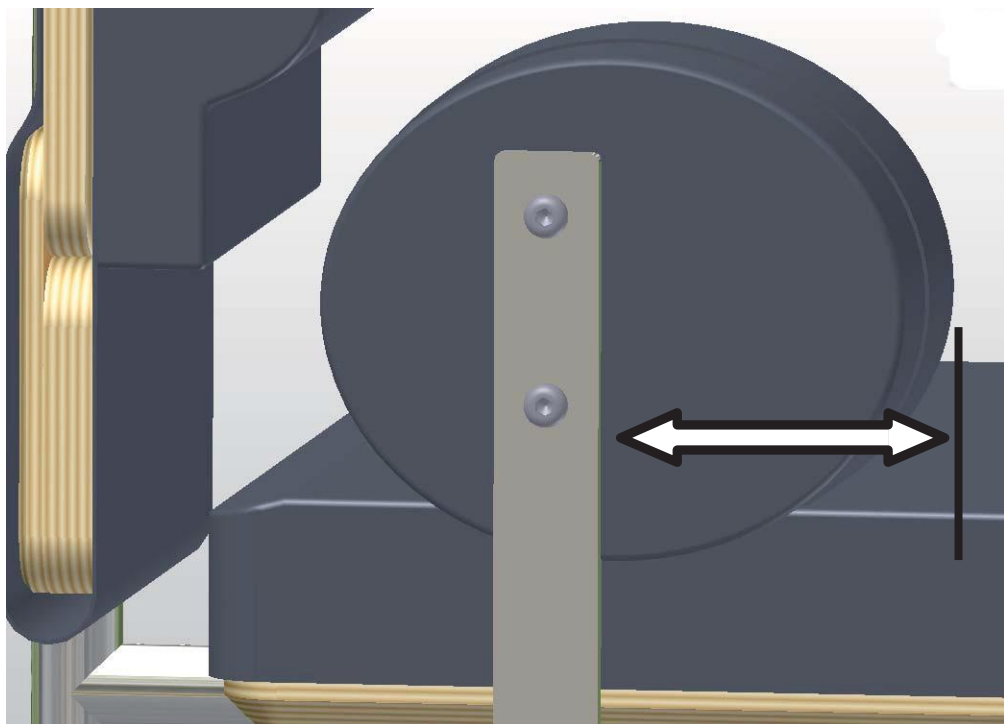
Posición Amplia



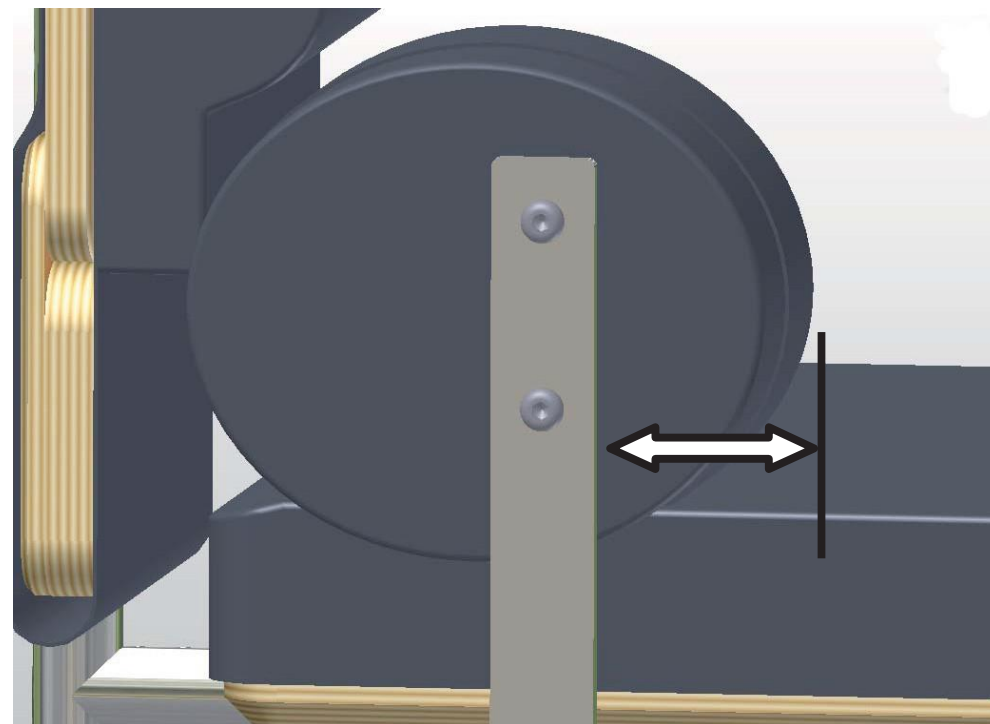
Posición Estrecha



Adaptación - Ancho de la Almohadilla de Cadera

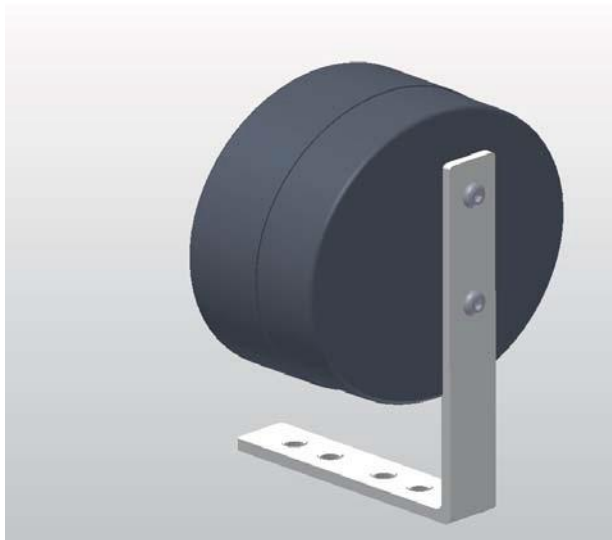
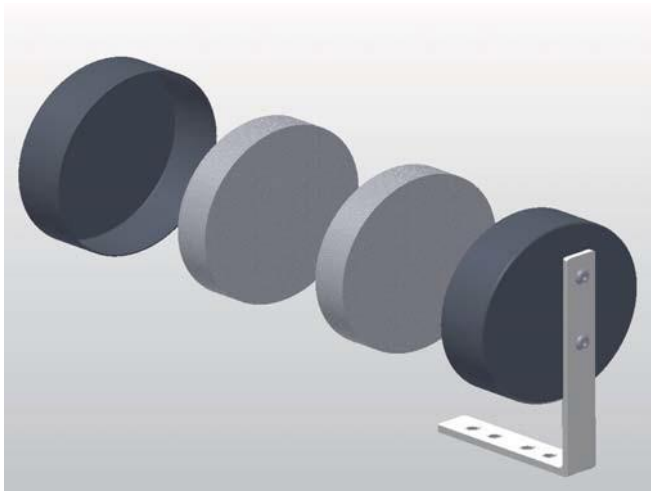


Posición Hacia Adelante

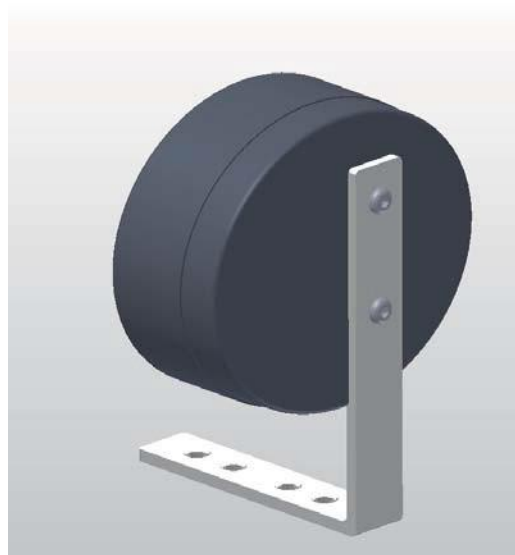
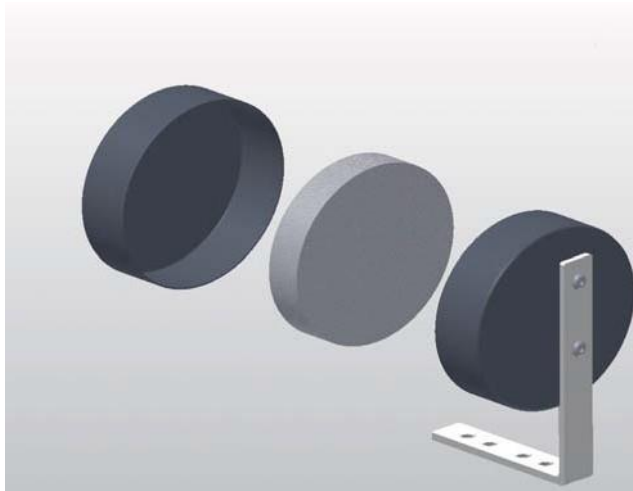


Posición Hacia Atrás

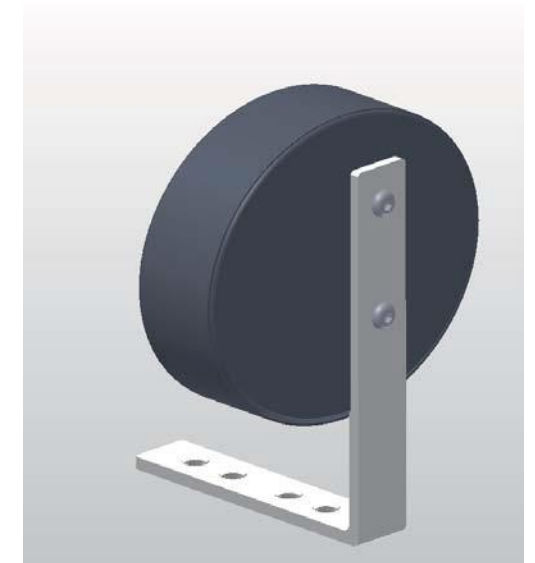
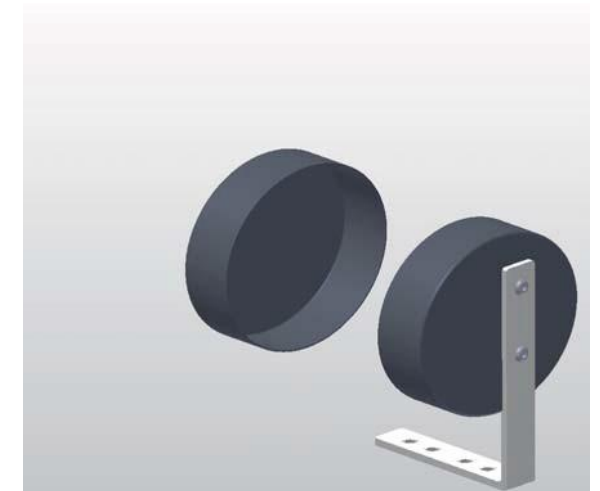
Adaptación - Espesor de la Almohadilla de Cadera



Amplio

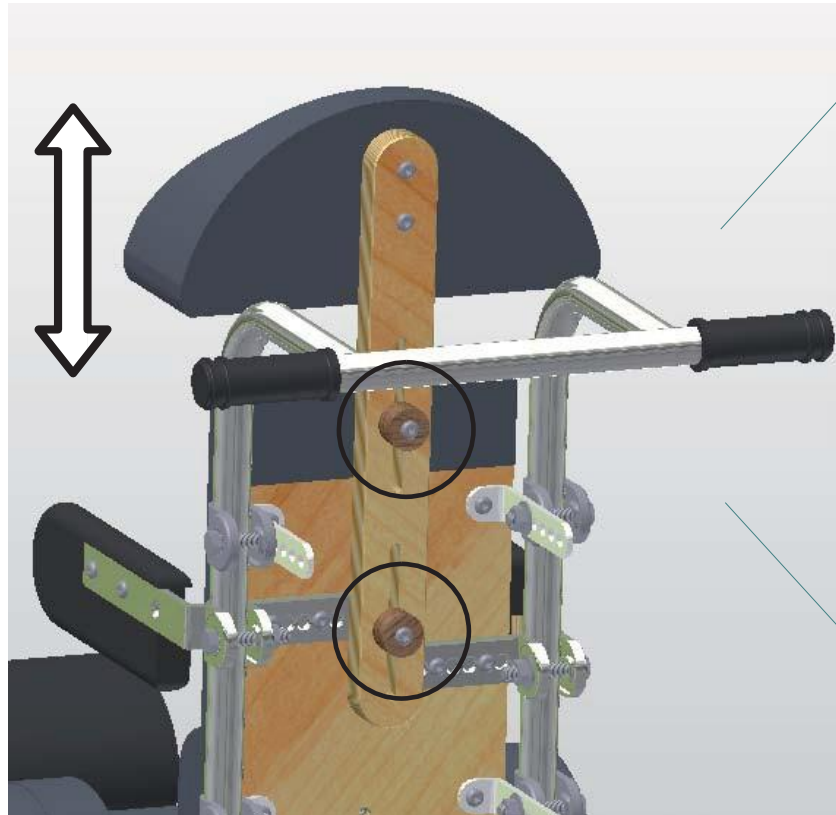


Medio



Estrecho

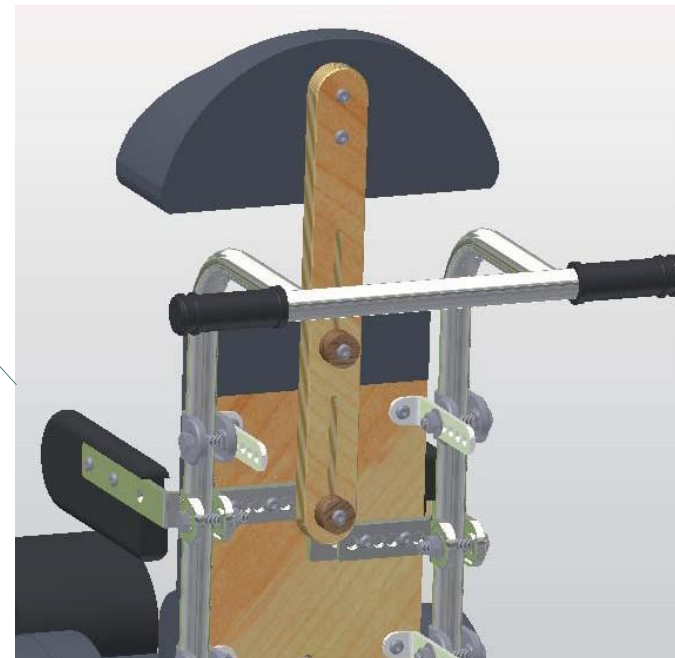
Adaptación - Altura Apoyacabeza



Posición Altura Media

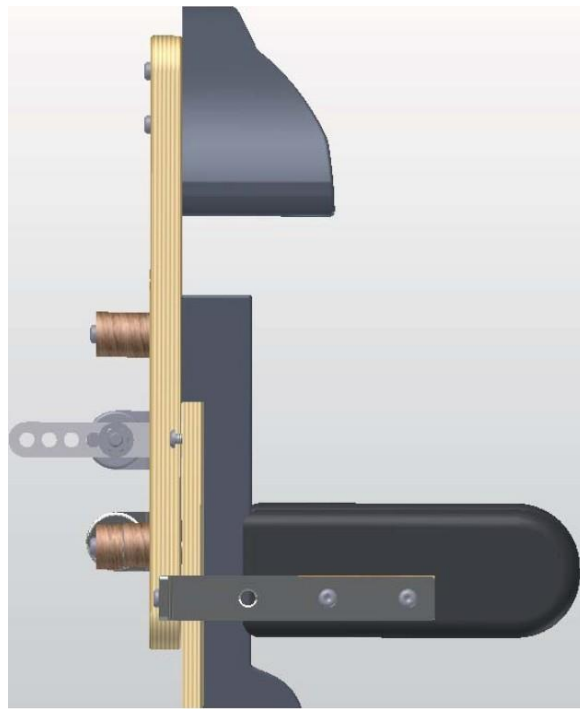
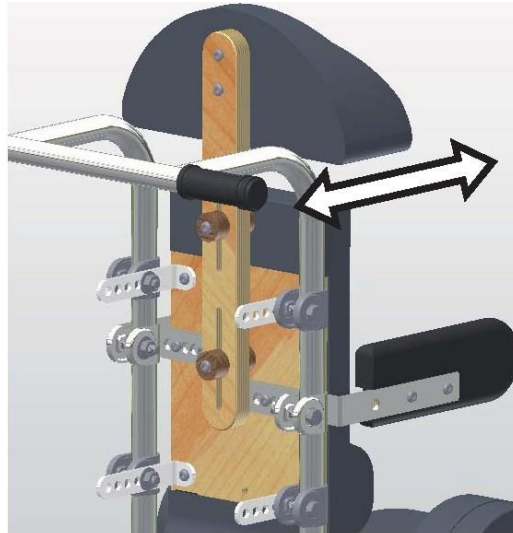


Posición más baja

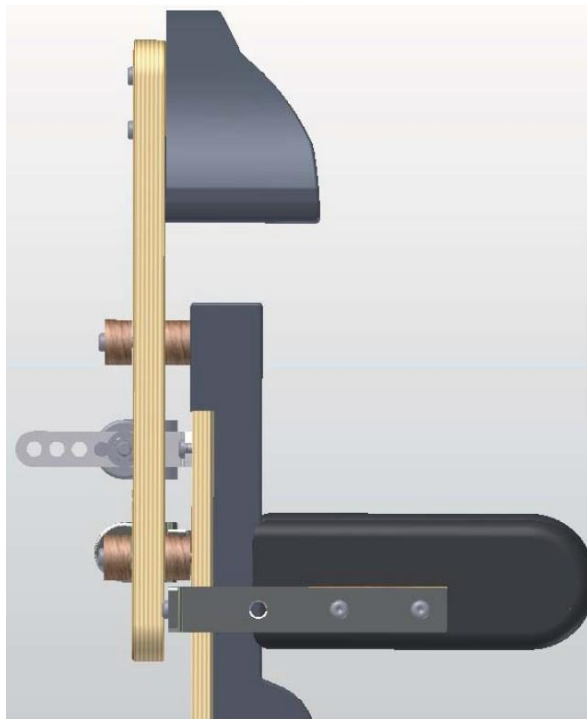


Posición más alta

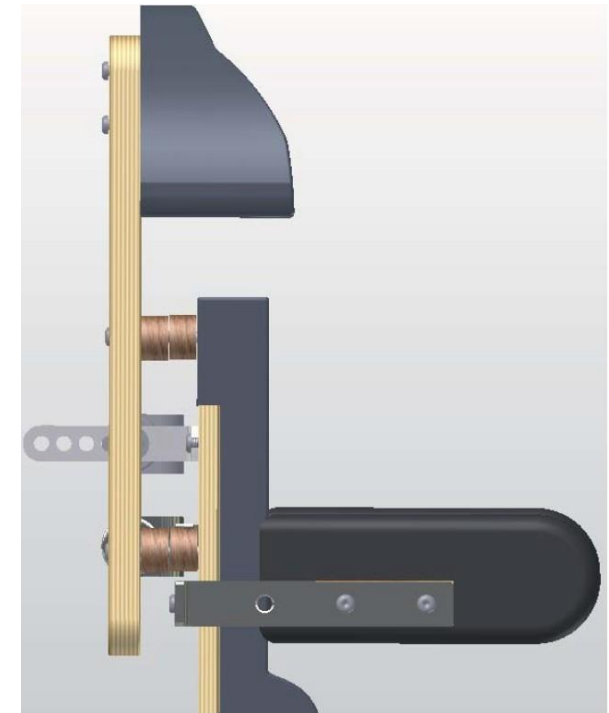
Adaptación – Posición Apoyacabeza Adelante / Atrás



Adelante

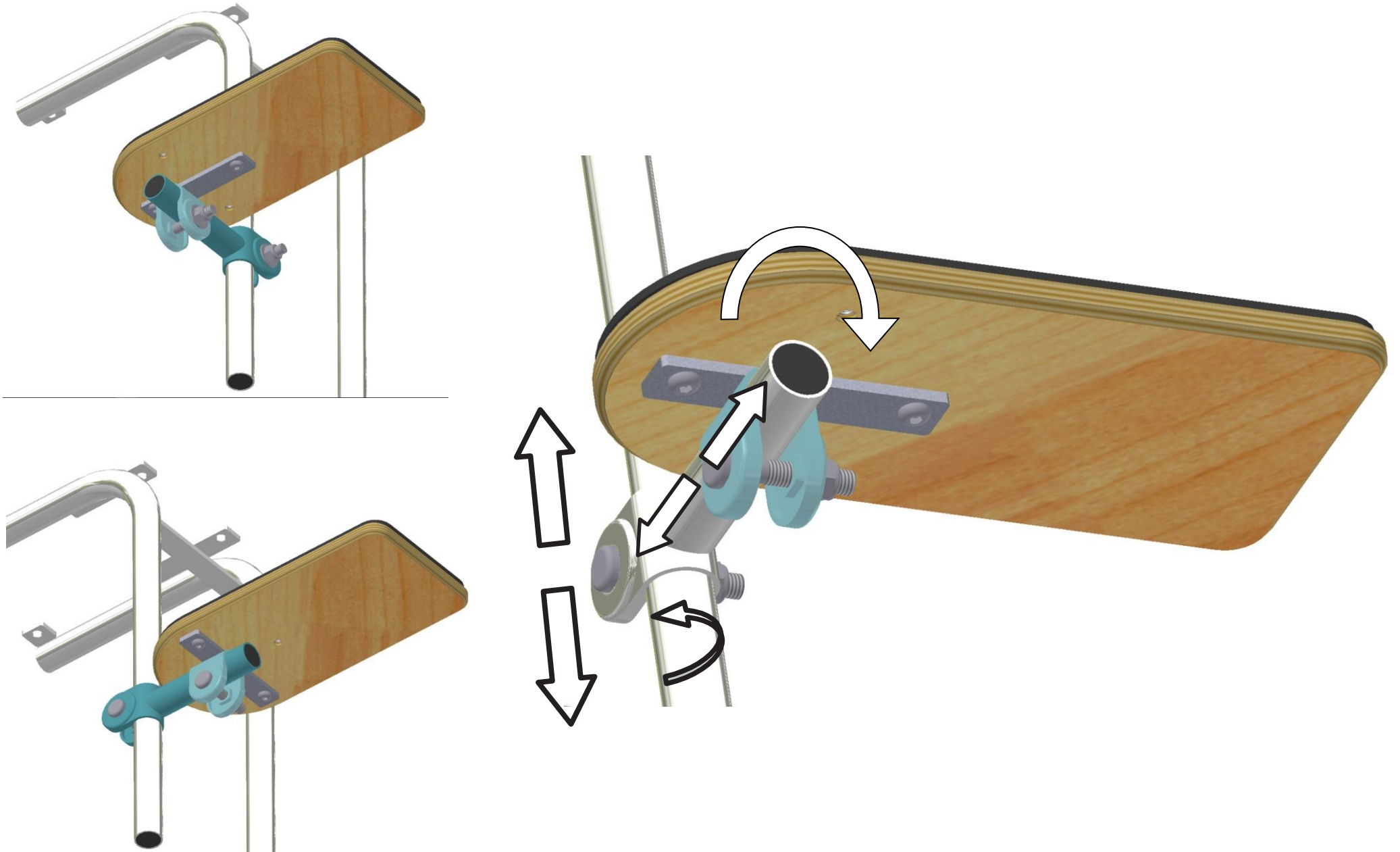


Medio

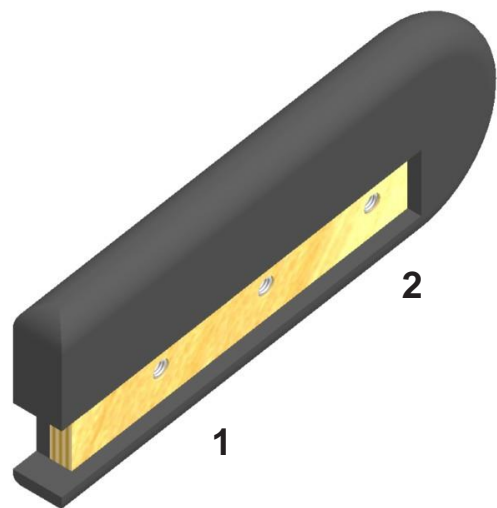


Atrás

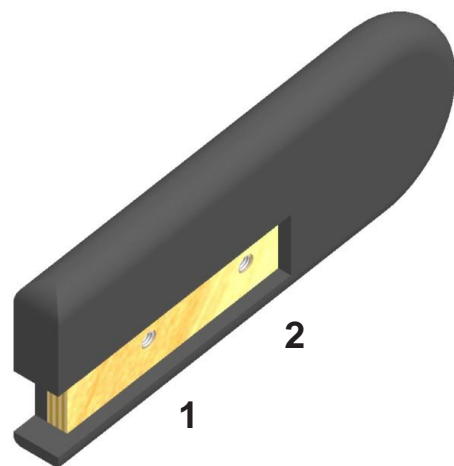
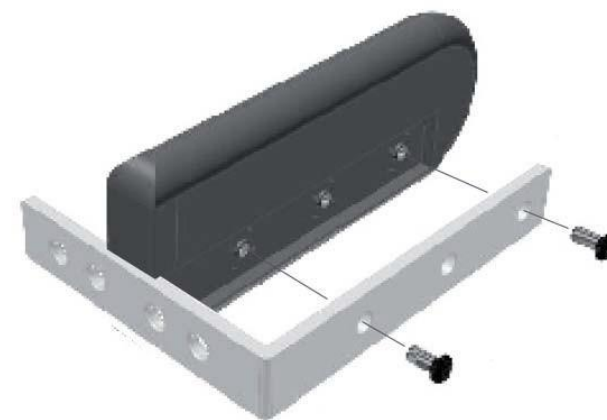
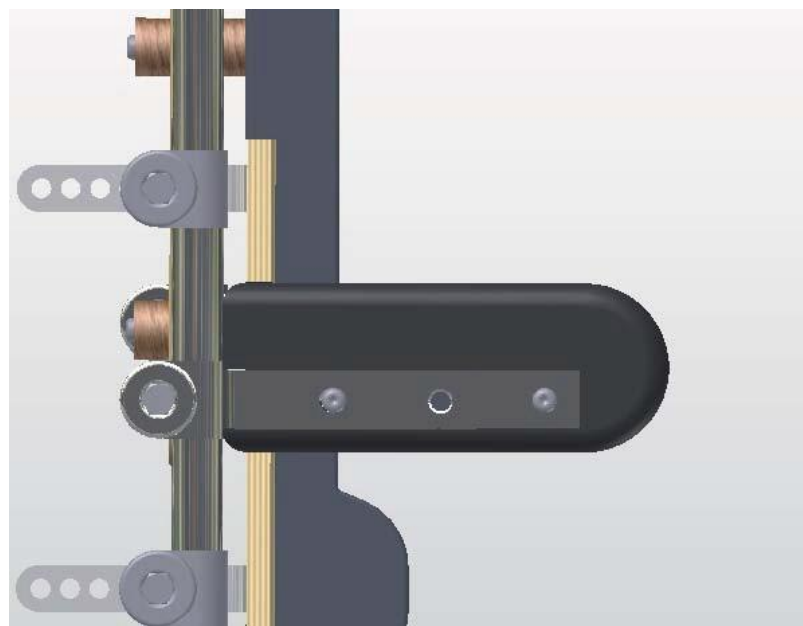
Adaptación – Altura de Apoyapies y Posición en Ángulo



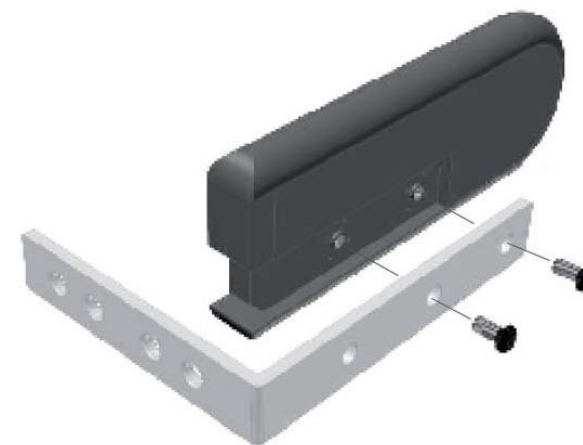
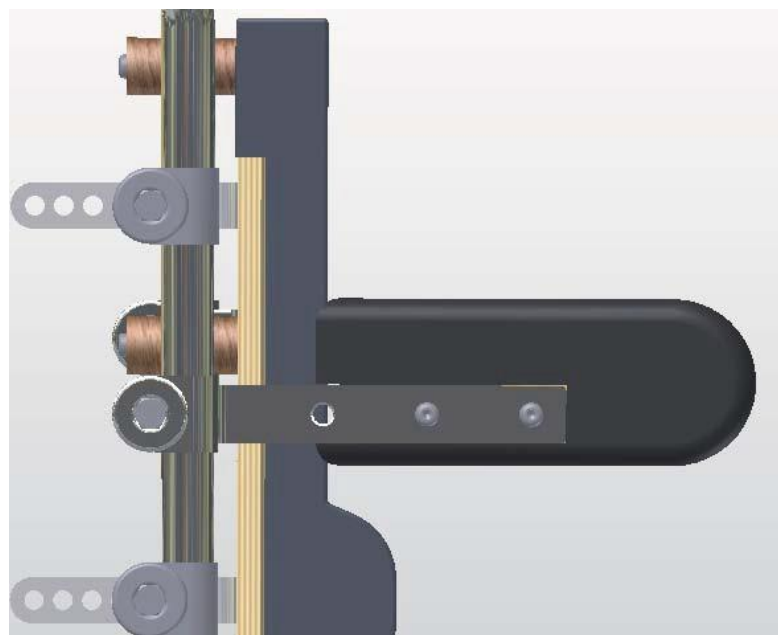
Adaptación - Soporte Lateral del Tronco Posición Adelante / Atrás



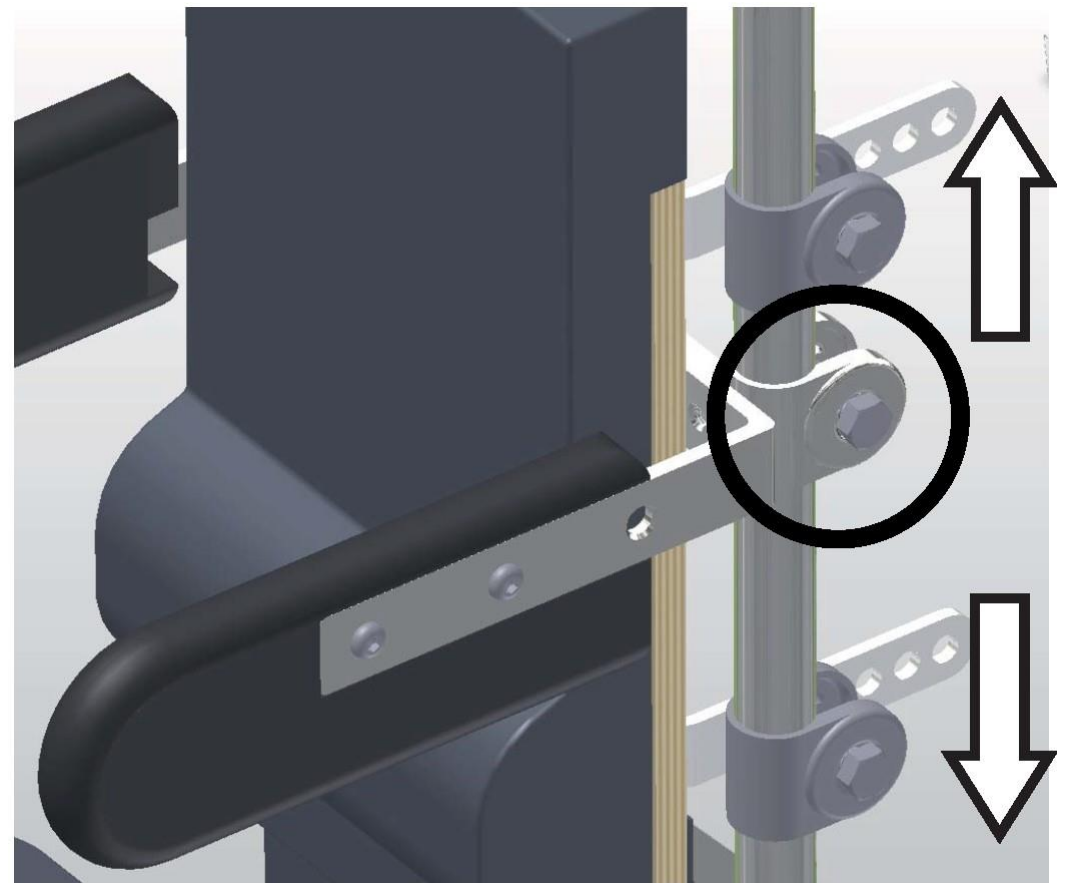
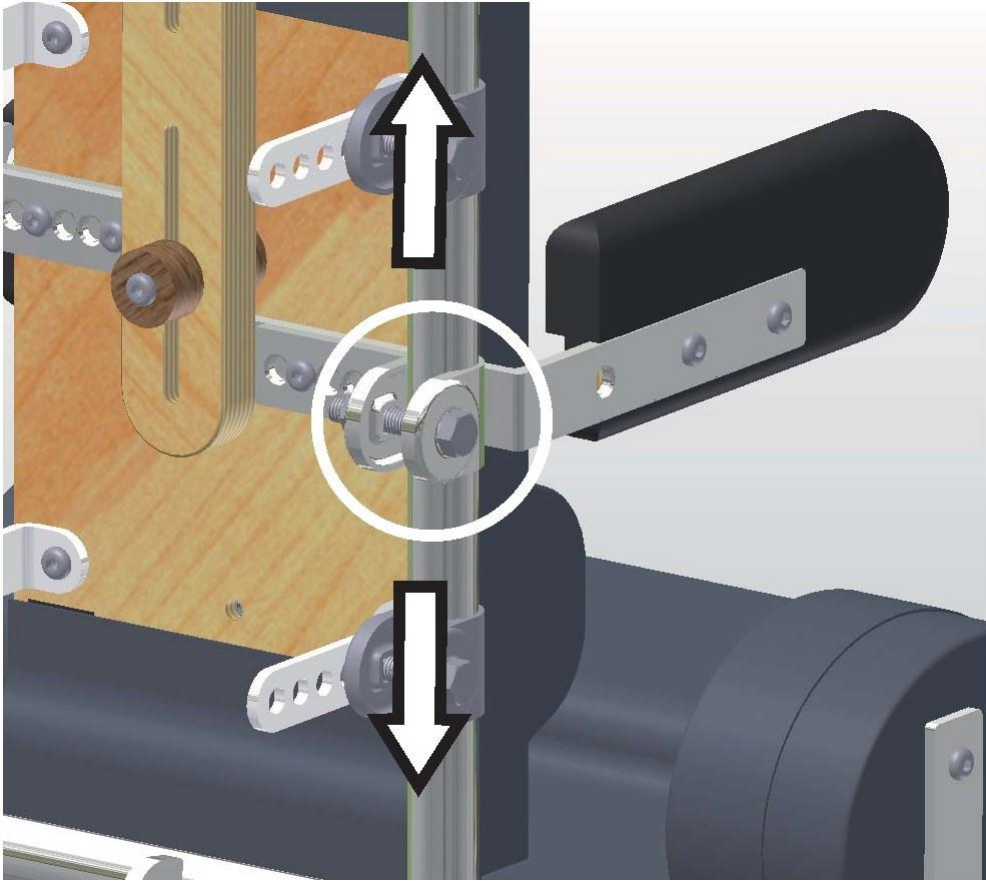
Posición Atrás



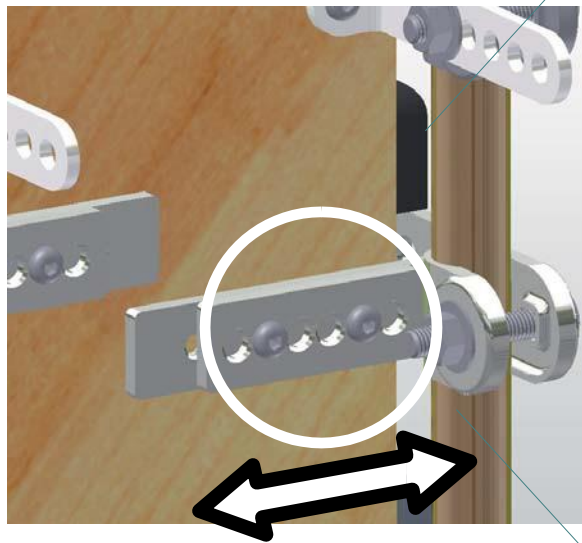
Posición Adelante



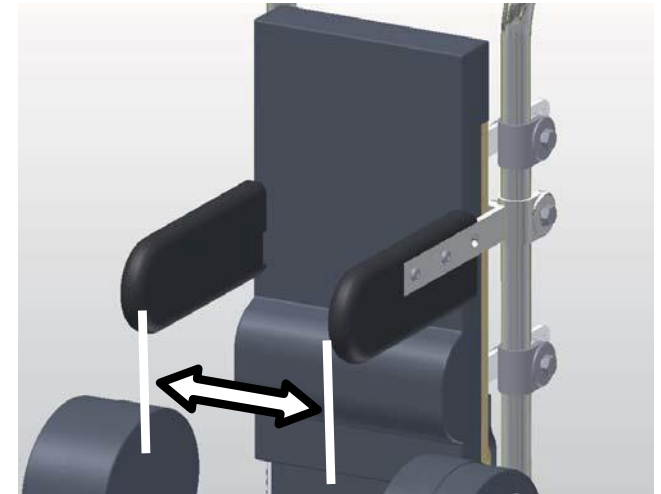
Adaptación – Altura del Soporte Lateral de Tronco



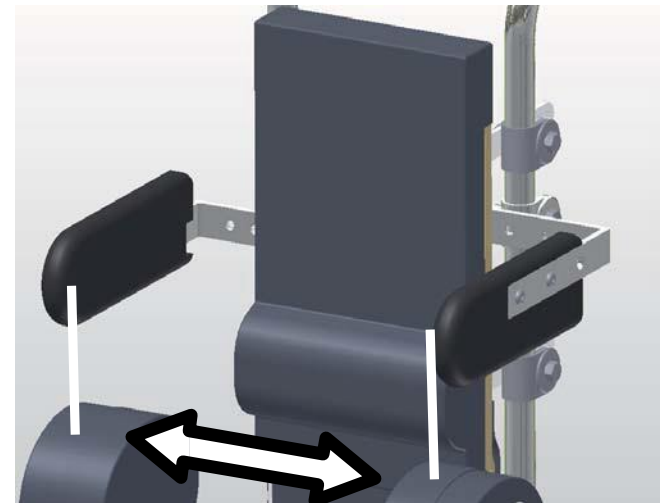
Adaptación – Ancho de Soporte Lateral de Tronco



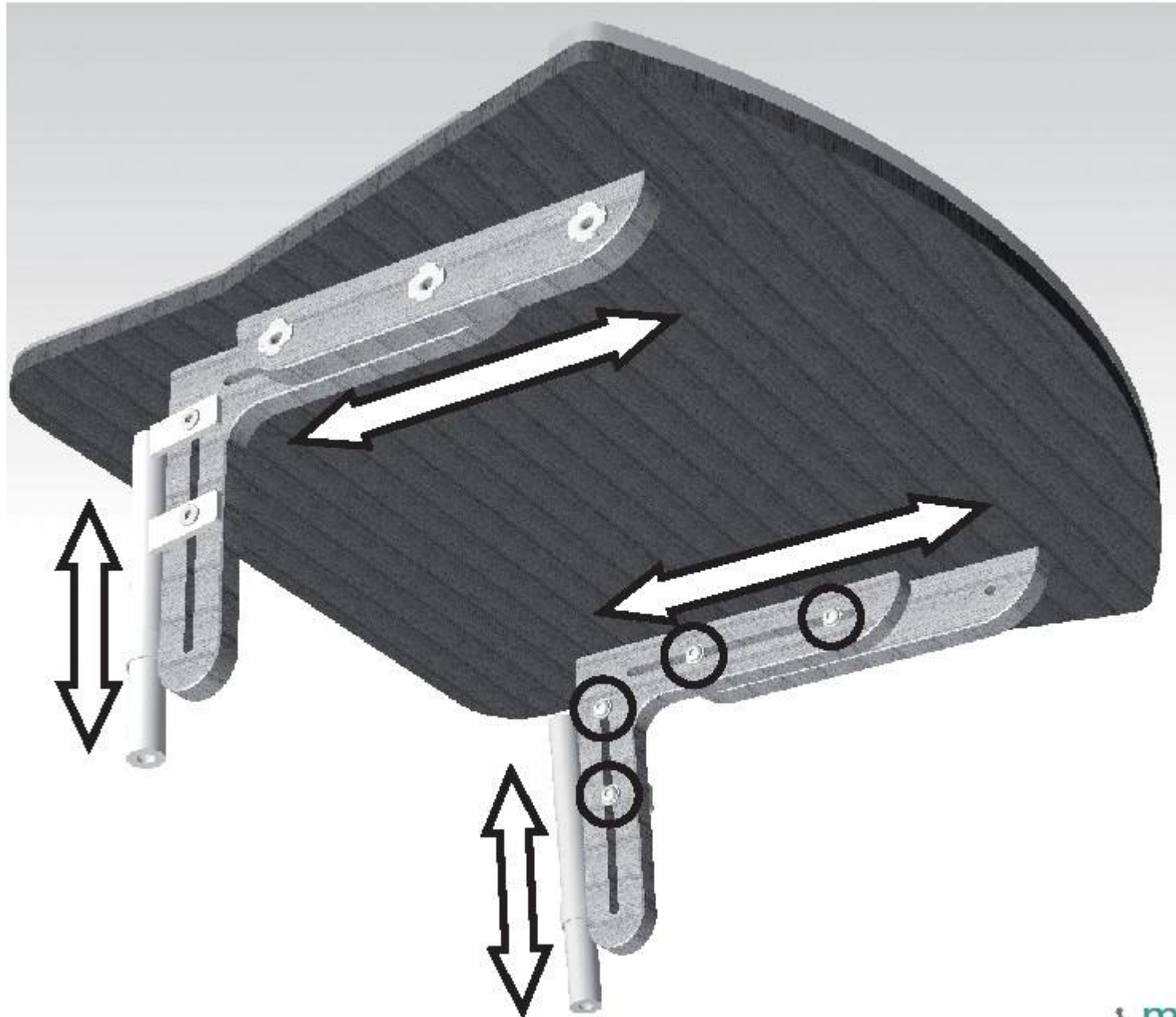
Posición más estrecha



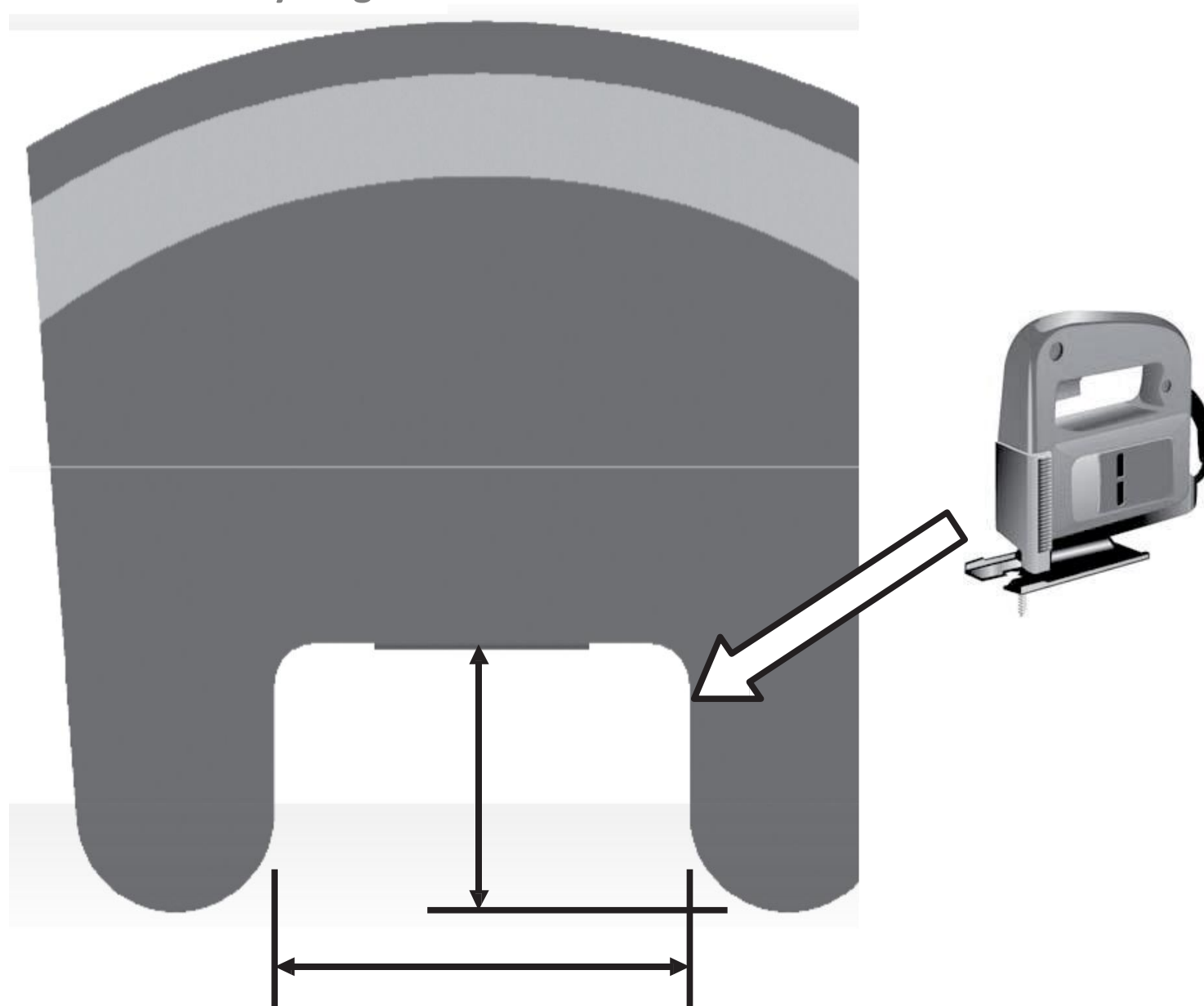
Posición más Amplia



Adaptación – Altura de Bandeja y Posición Adelante /Atrás



Adaptación - Bandeja Cortada Ancho y Largo



Adaptación - Ancho y Angulo Abductor de Rodilla

