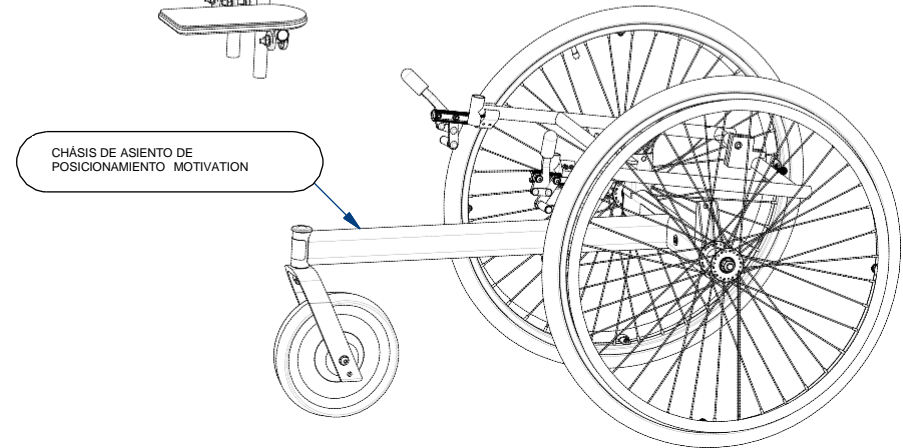
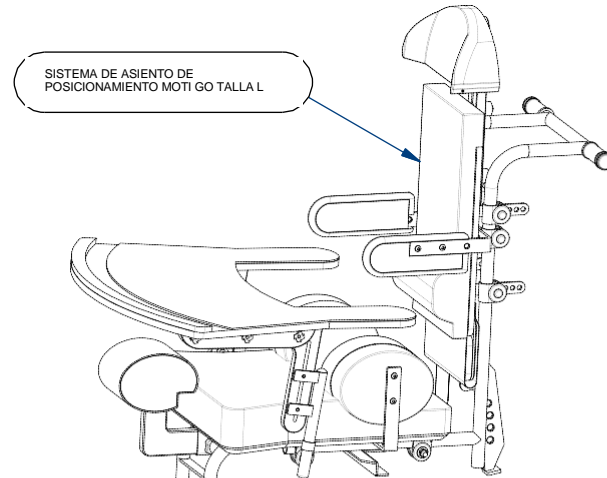
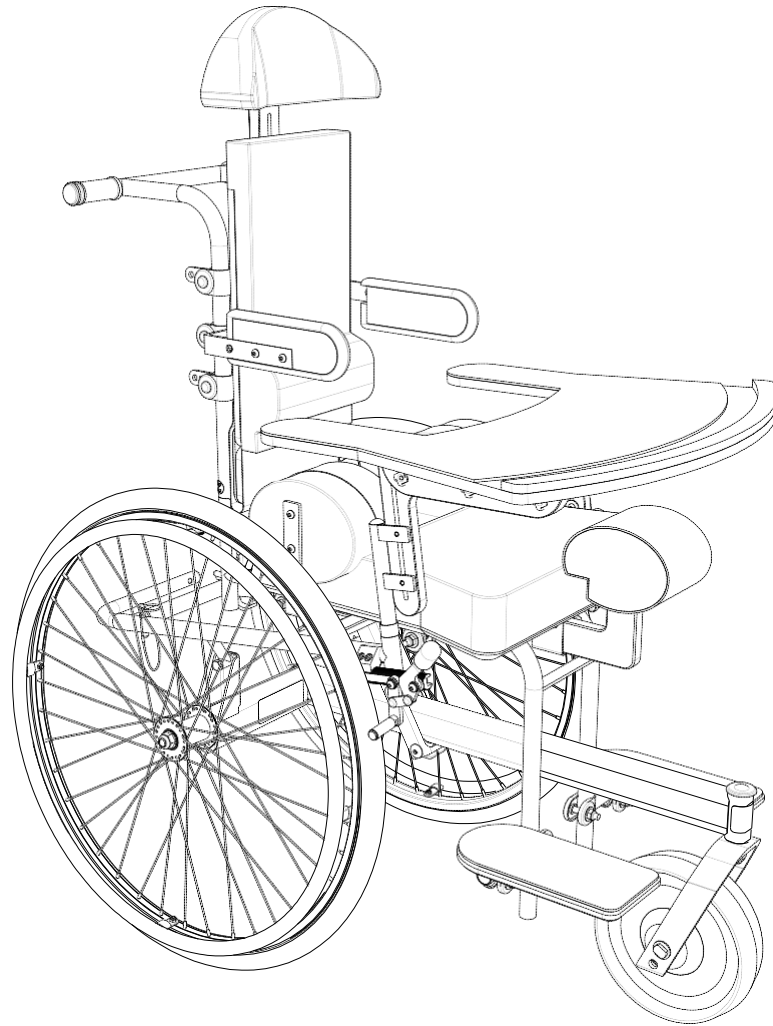
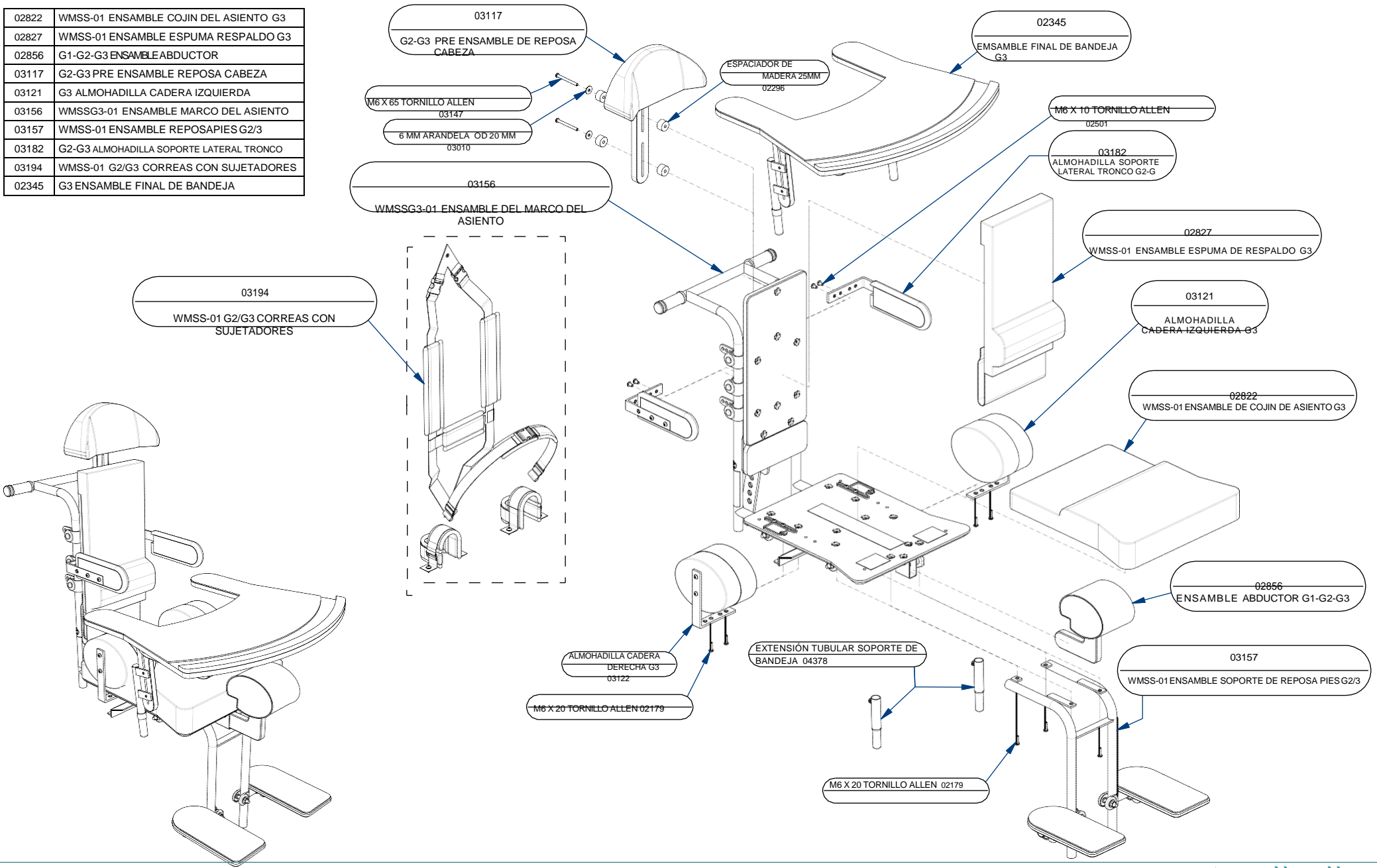
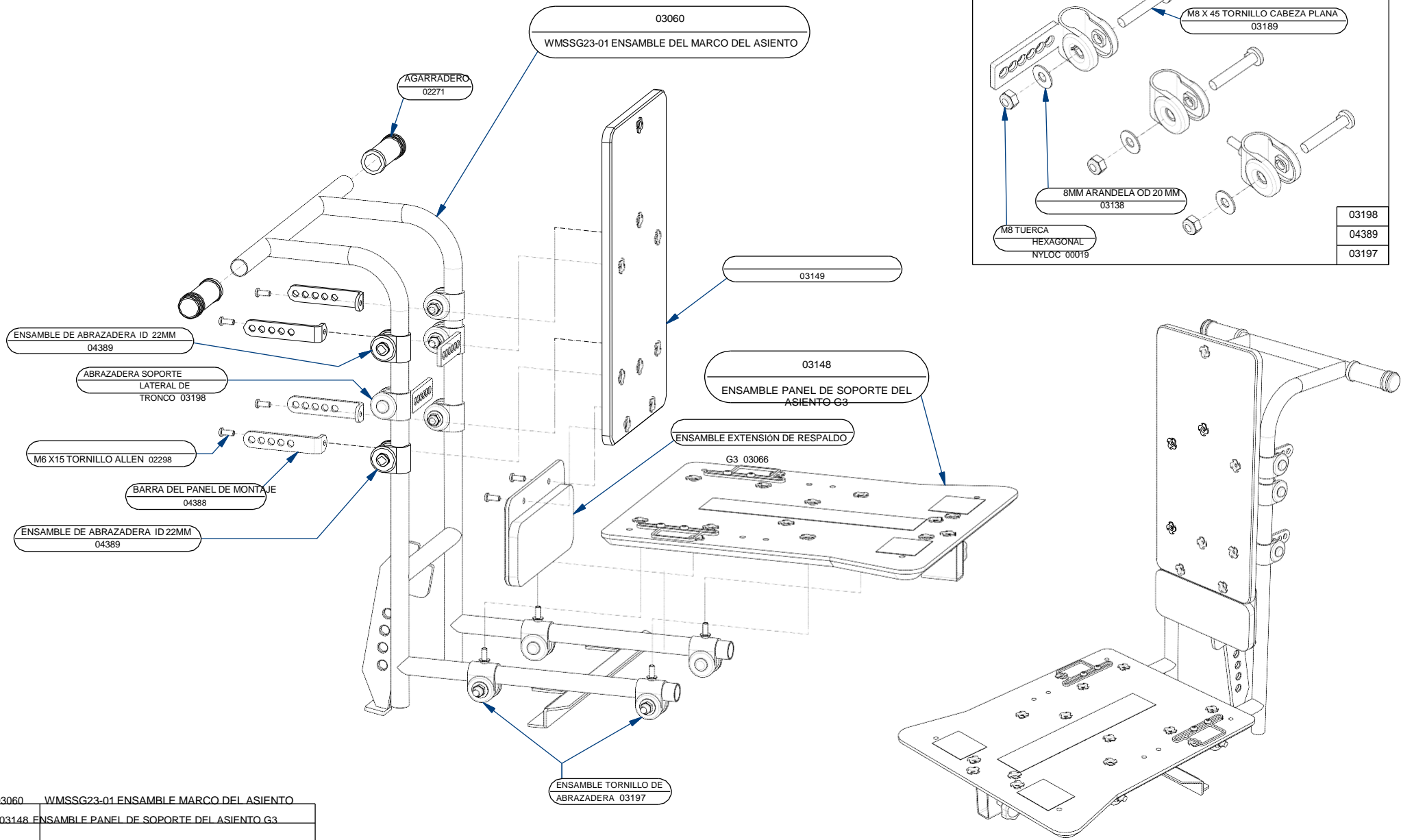


SISTEMA DE ASIENTO DE POSICIONAMIENTO MOTI GO – TALLA L

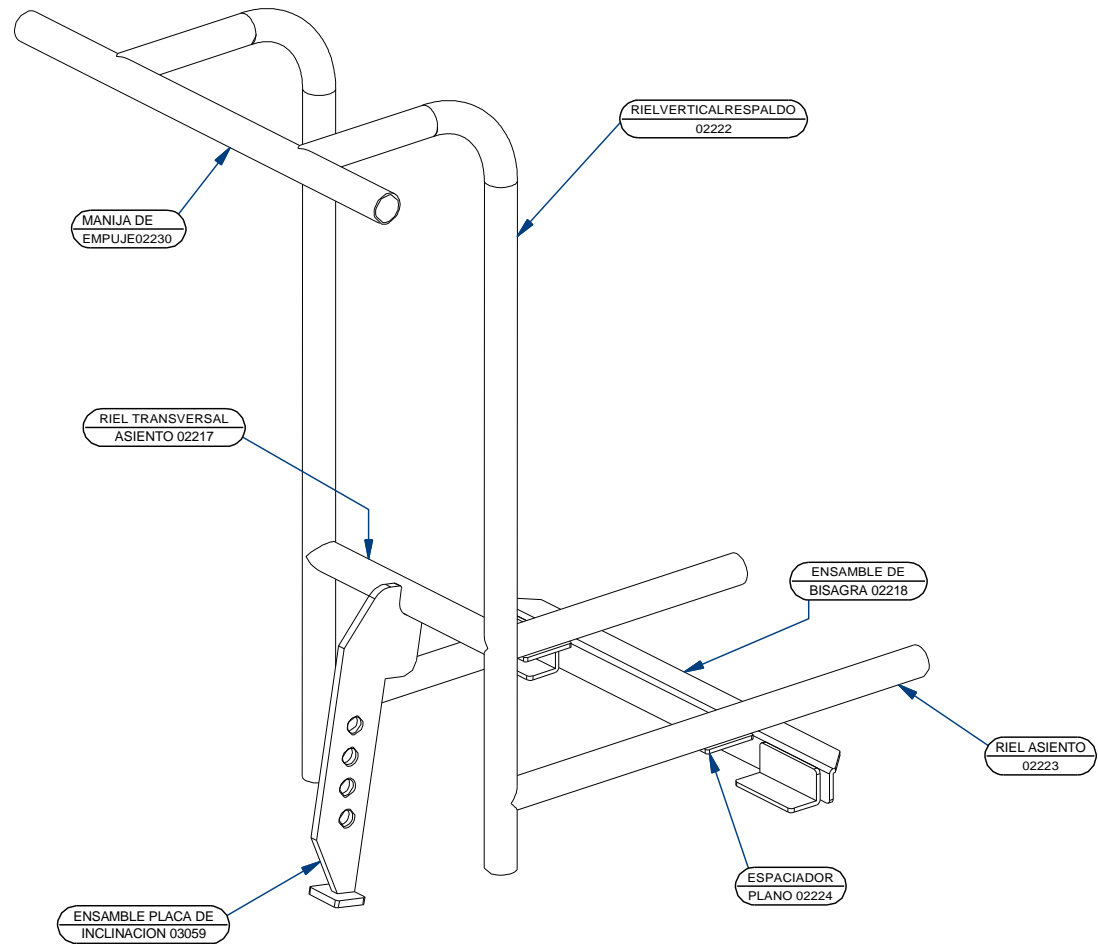


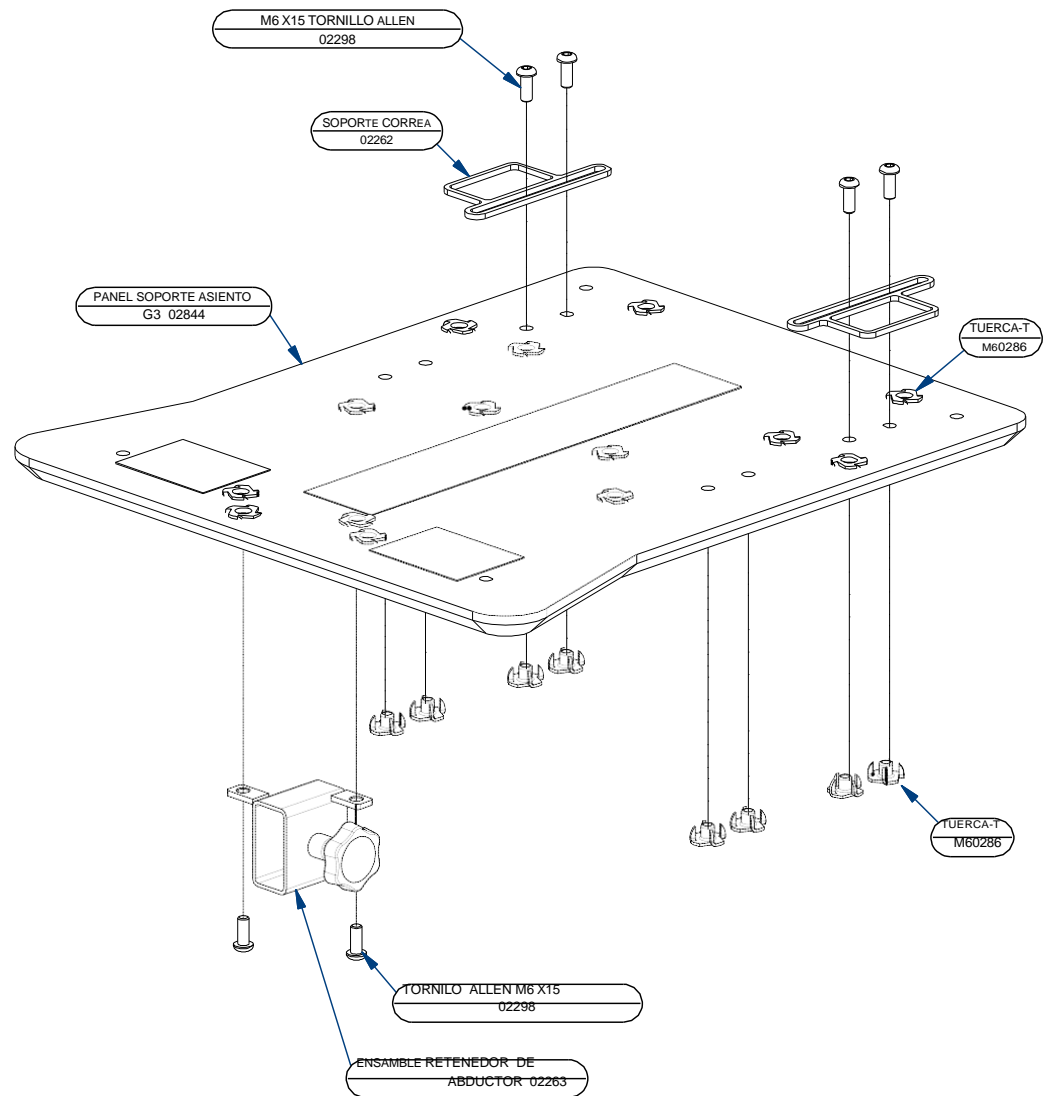
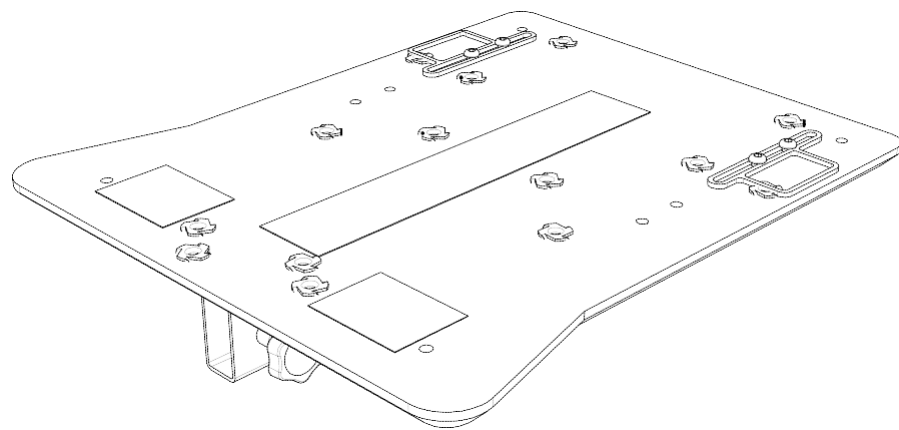
02822	WMSS-01 ENSAMBLE COJIN DEL ASIENTO G3
02827	WMSS-01 ENSAMBLE ESPUMA RESPALDO G3
02856	G1-G2-G3 ENSAMBLE ABDUCTOR
03117	G2-G3 PRE ENSAMBLE REPOSA CABEZA
03121	G3 ALMOHADILLA CADERA IZQUIERDA
03156	WMSSG3-01 ENSAMBLE MARCO DEL ASIENTO
03157	WMSS-01 ENSAMBLE REPOSAPIES G2/3
03182	G2-G3 ALMOHADILLA SOPORTE LATERAL TRONCO
03194	WMSS-01 G2/G3 CORREAS CON SUJETADORES
02345	G3 ENSAMBLE FINAL DE BANDEJA



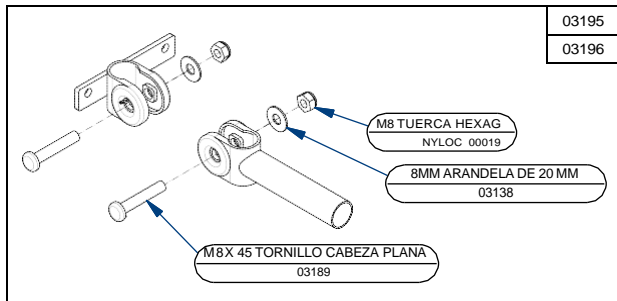
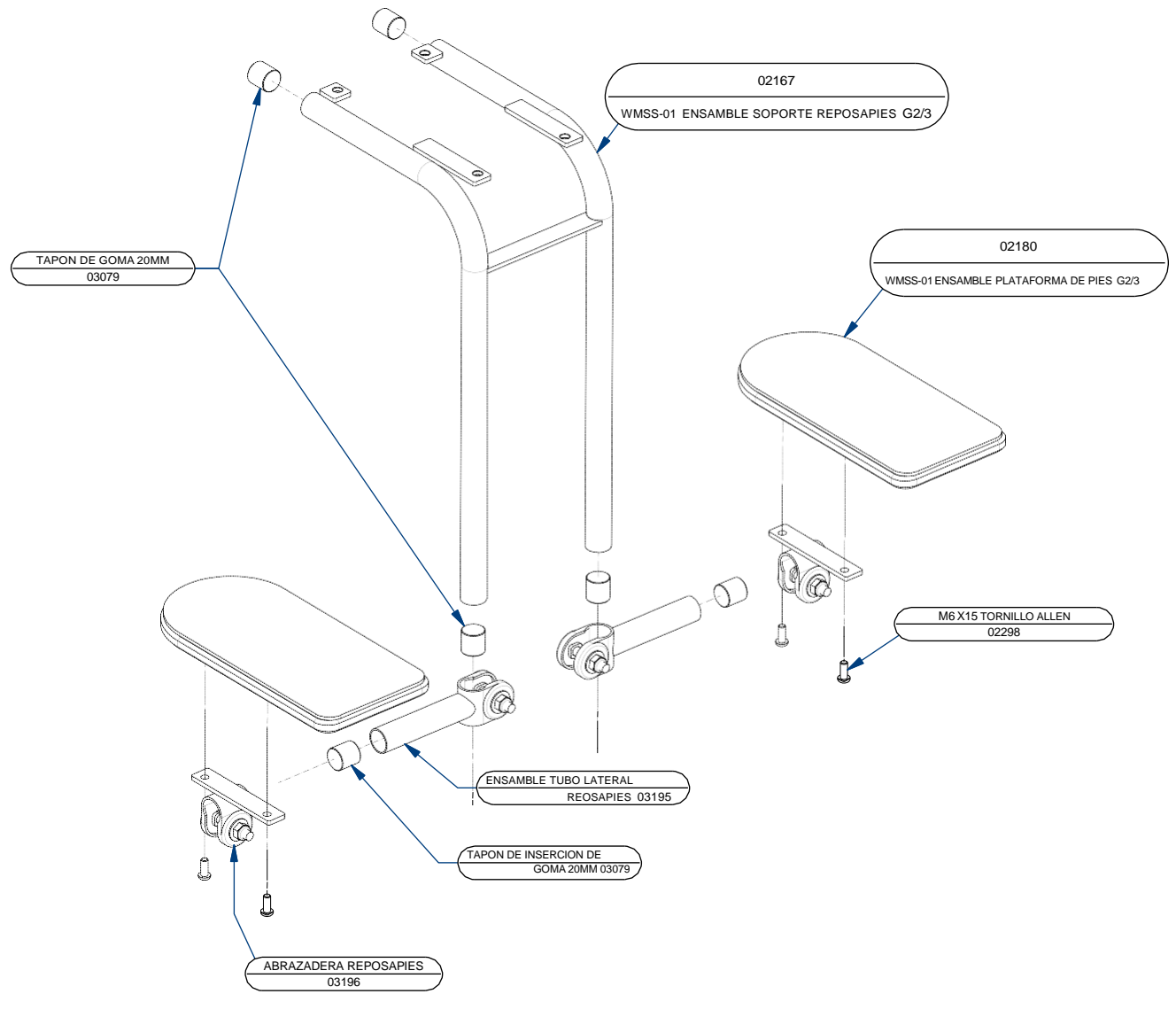
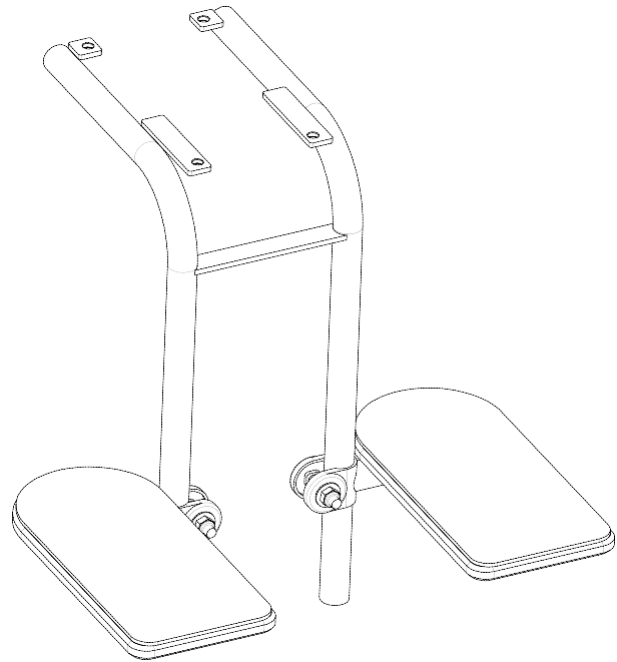


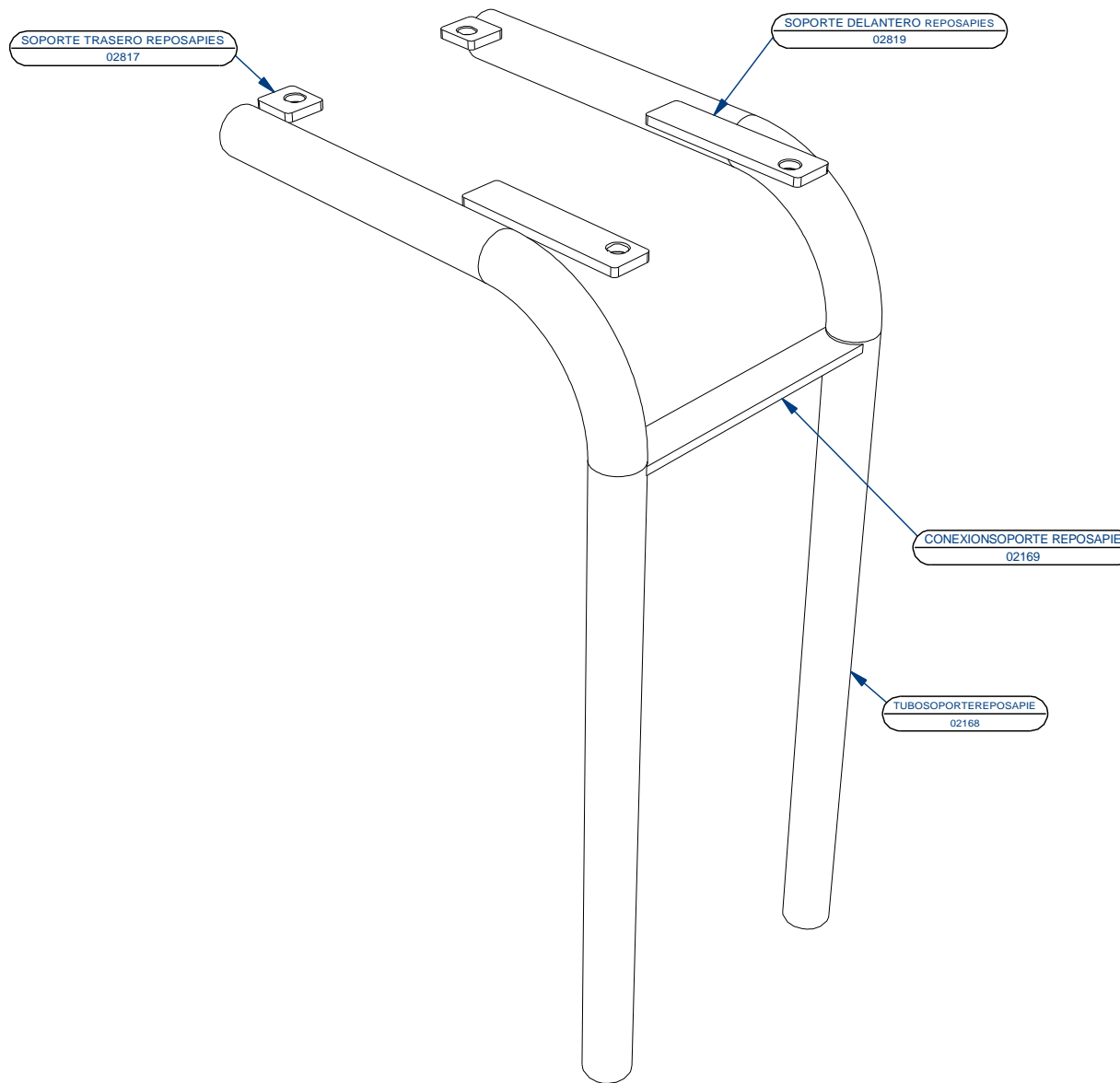
03060	WMSSG23-01 ENSAMBLE MARCO DEL ASIENTO
03148	ENSAMBLE PANEL DE SOPORTE DEL ASIENTO G3

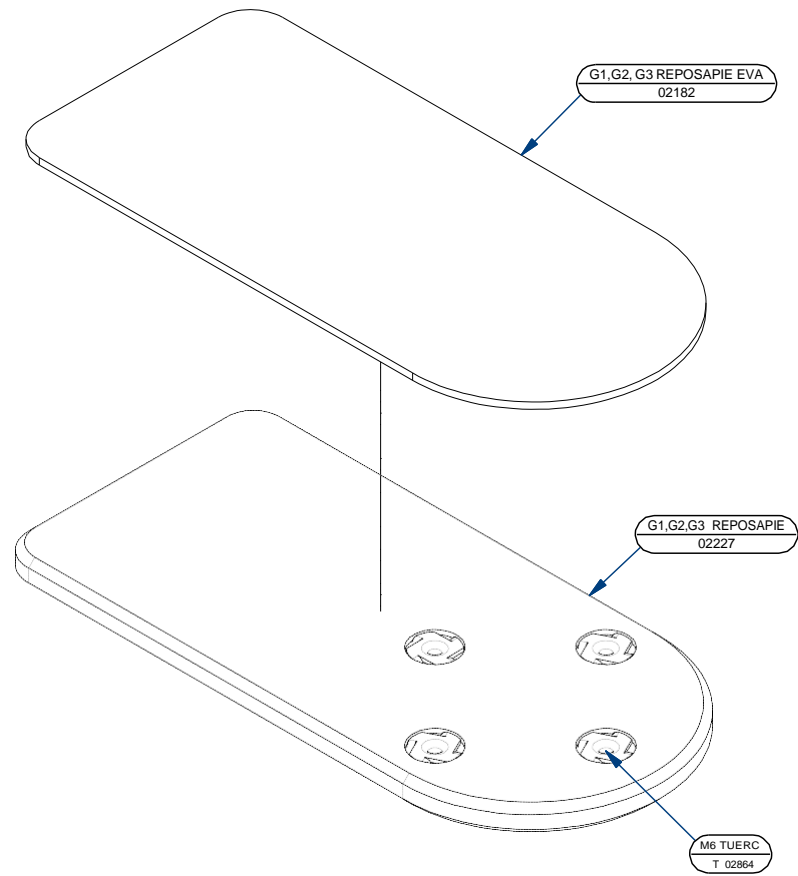
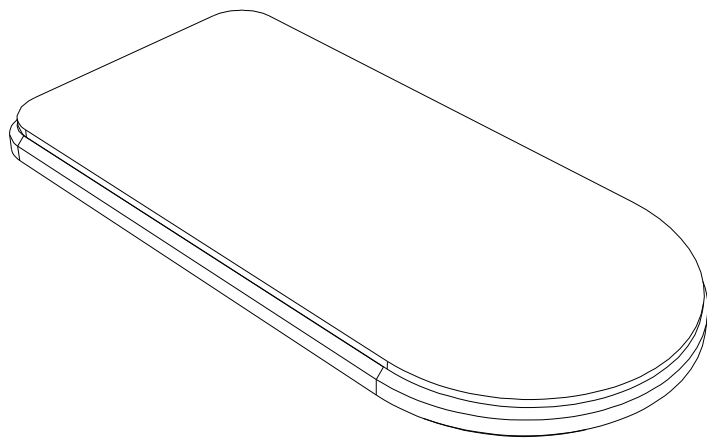


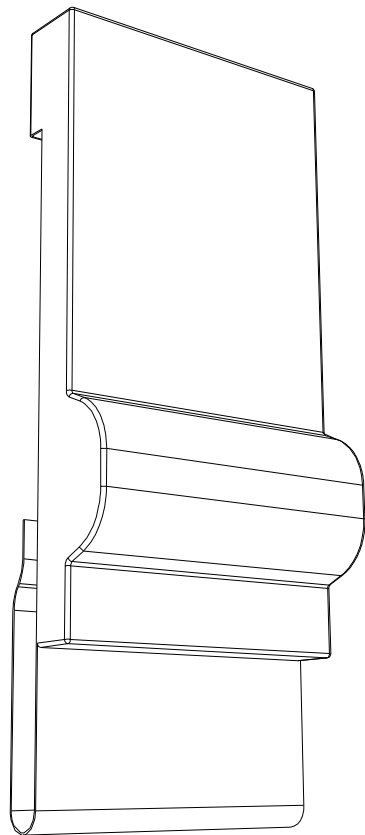


02167	WMSS-01 ENSAMBLE SOPORTE REPOSAPIES G2/3
02180	WMSS-01 ENSAMBLE PLATAFORMA DE PIES G2/3

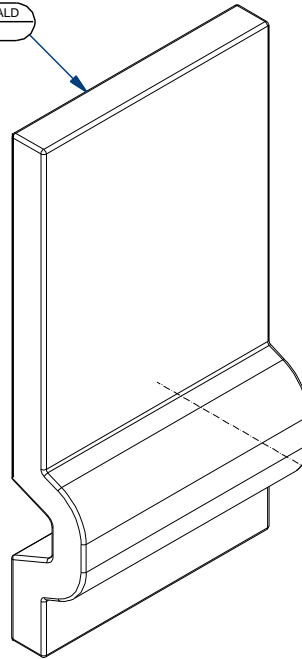




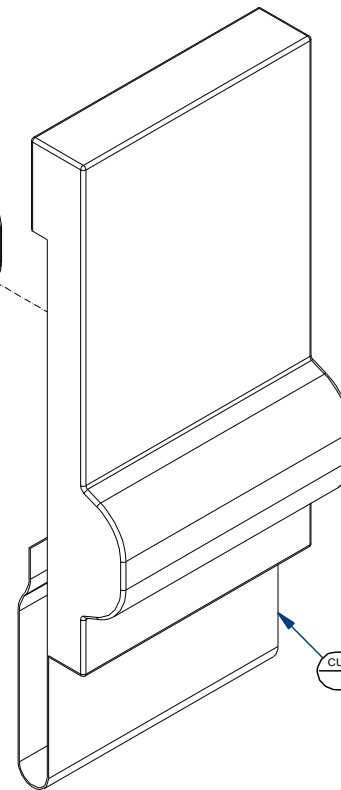


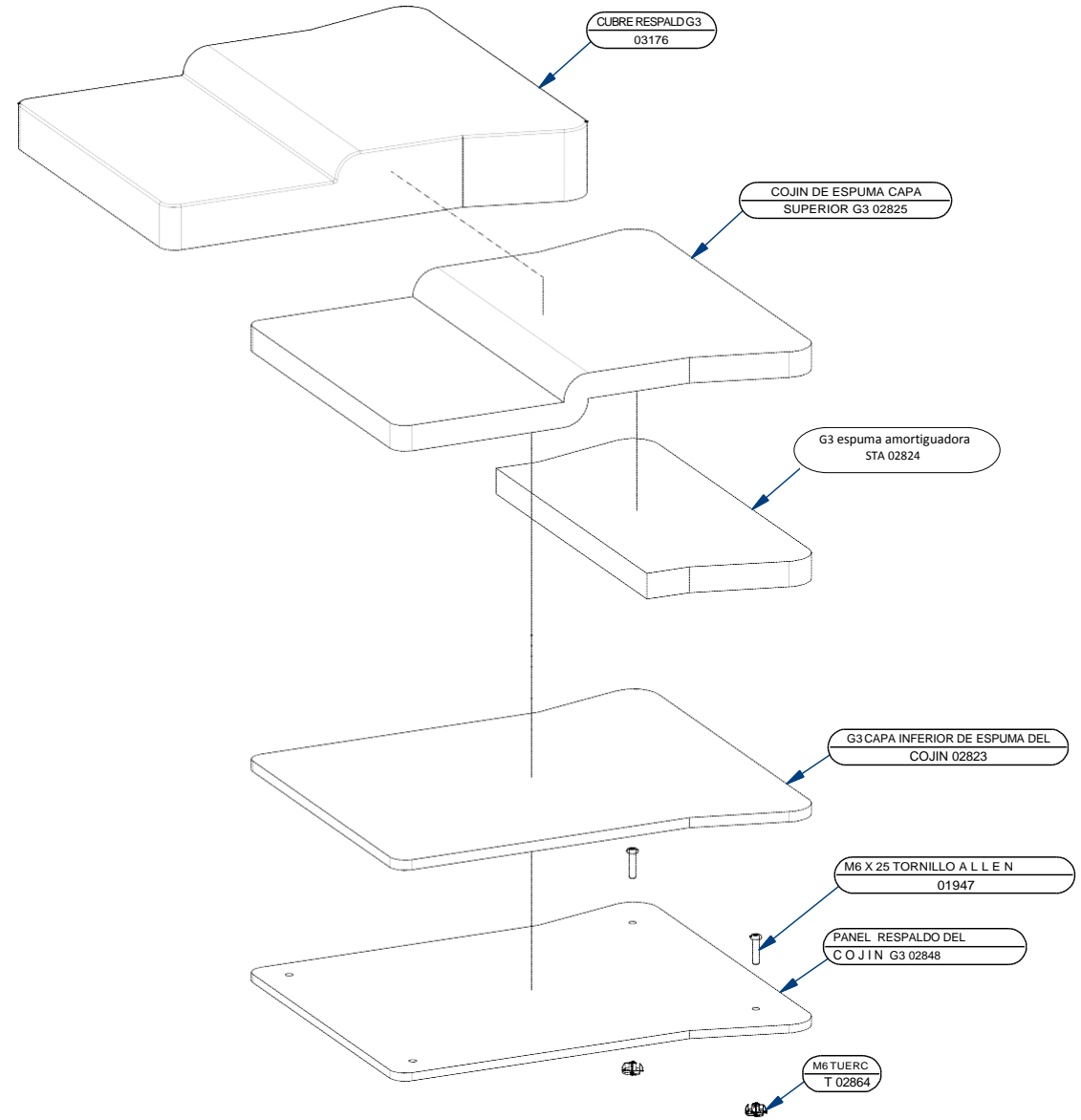
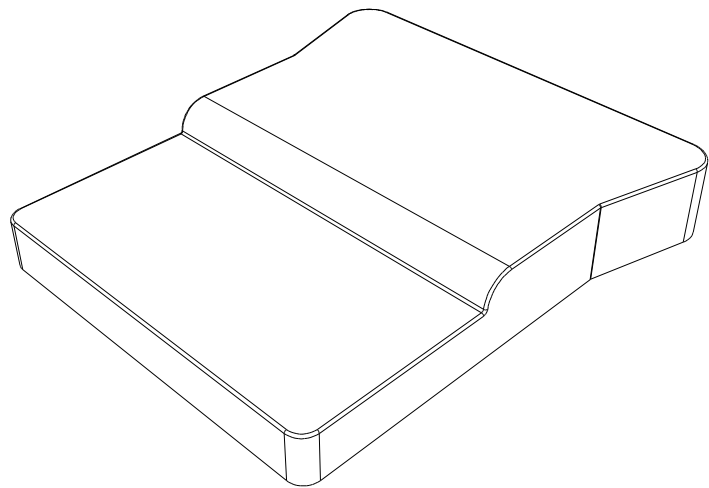


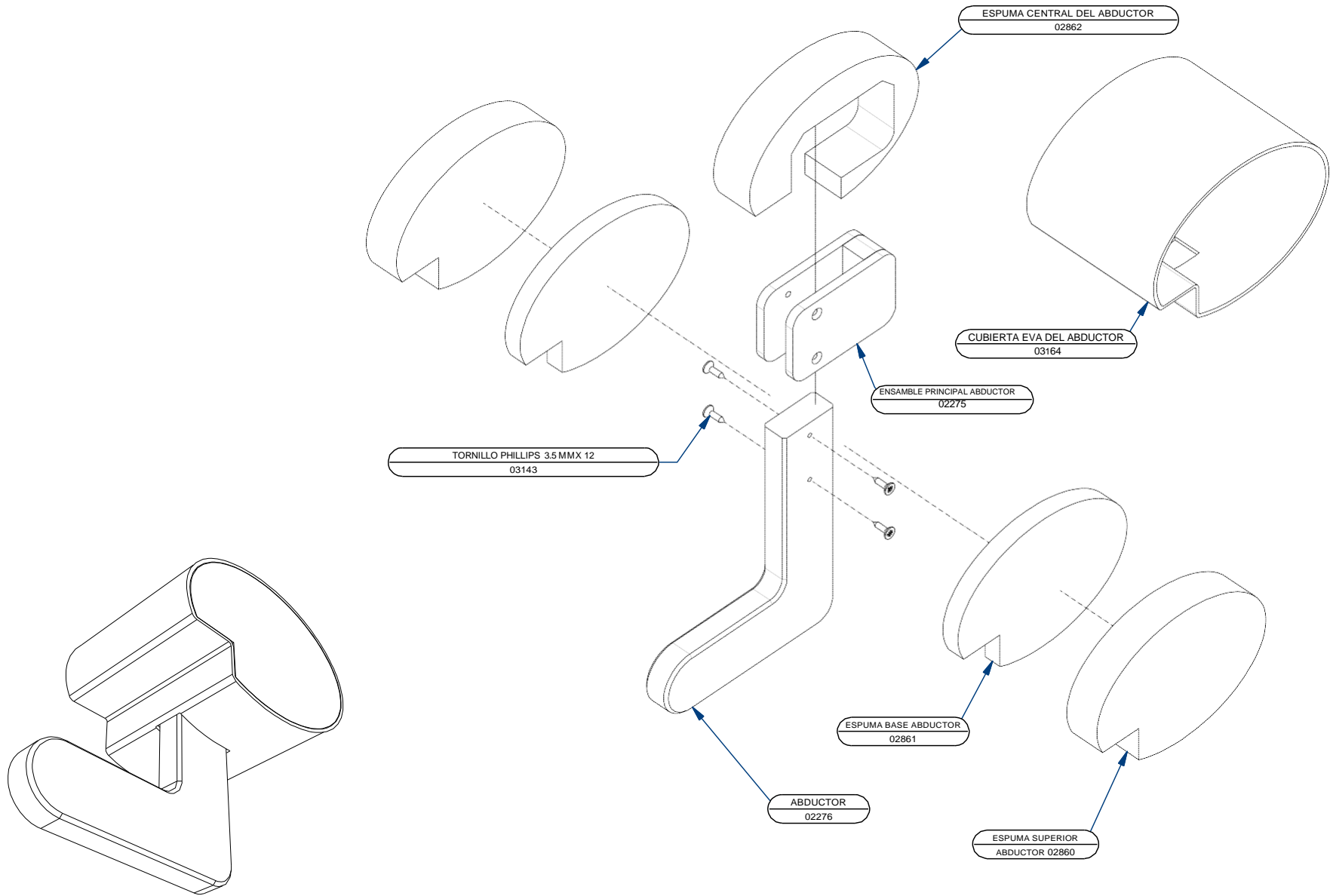
G2 ESPUMA RESPALDO
02146

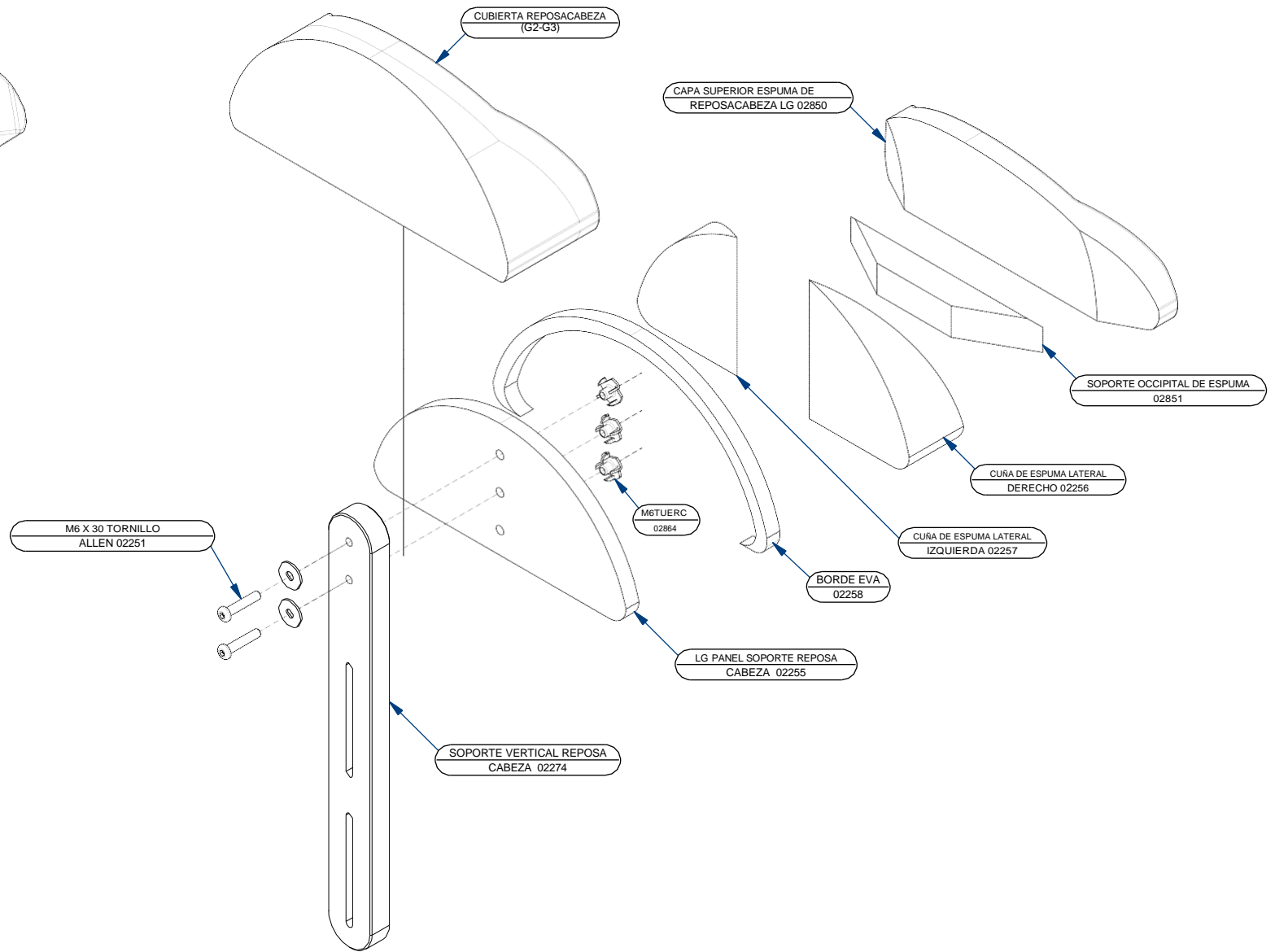
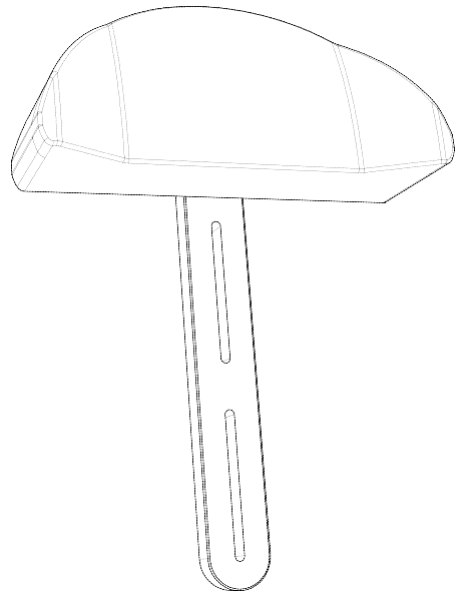


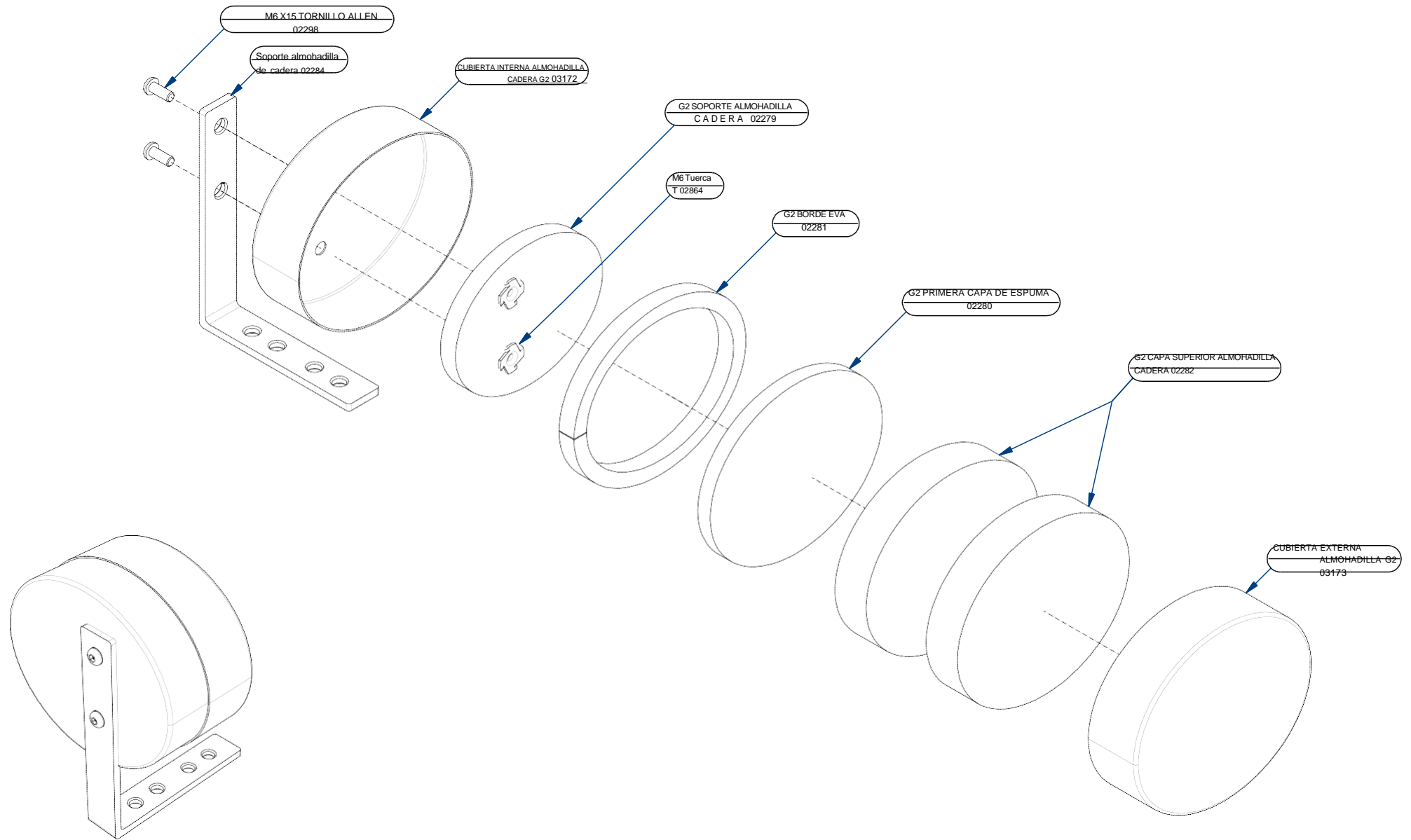
CUBIERTA RESPALDO (G2)
03171

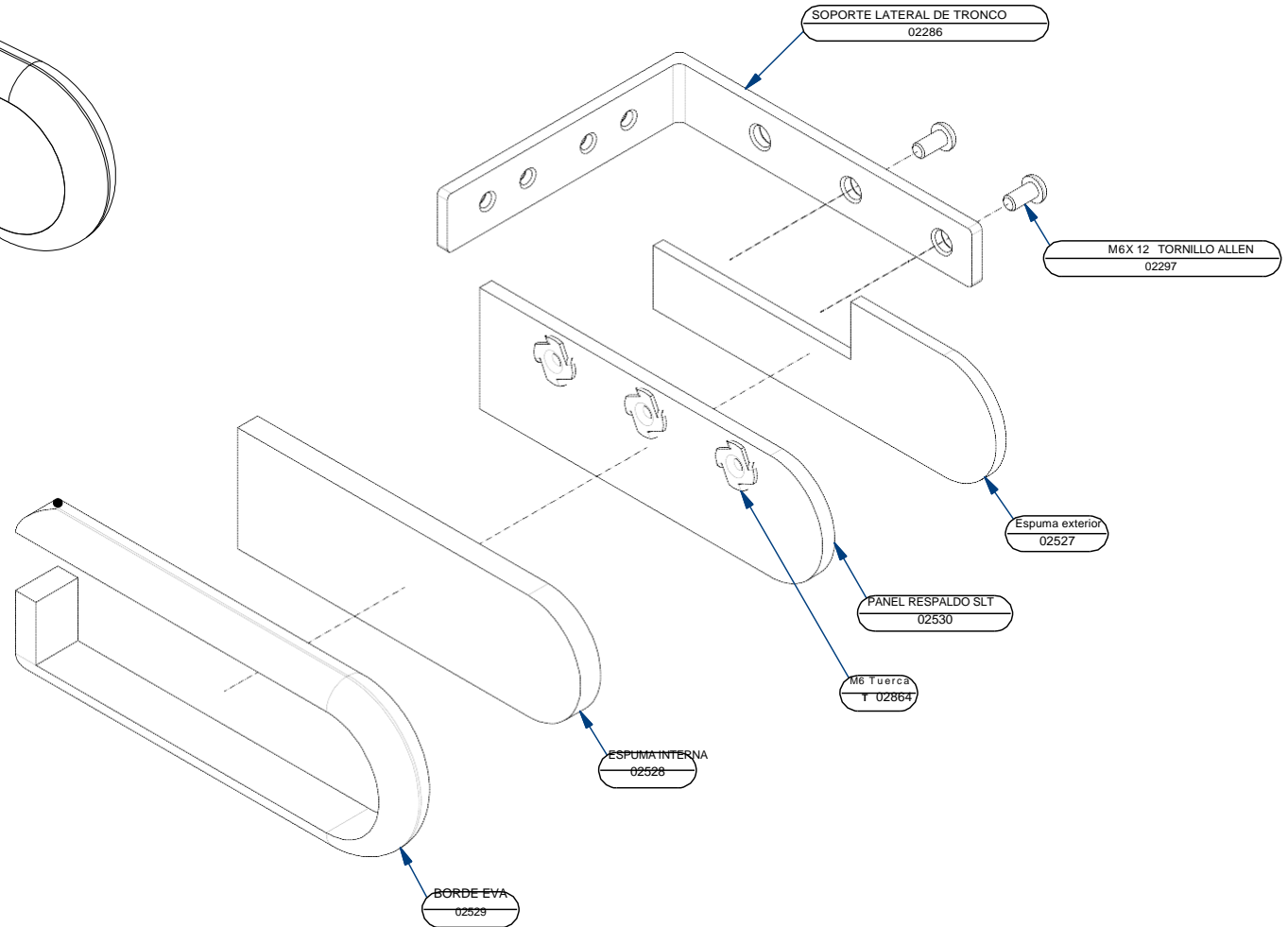
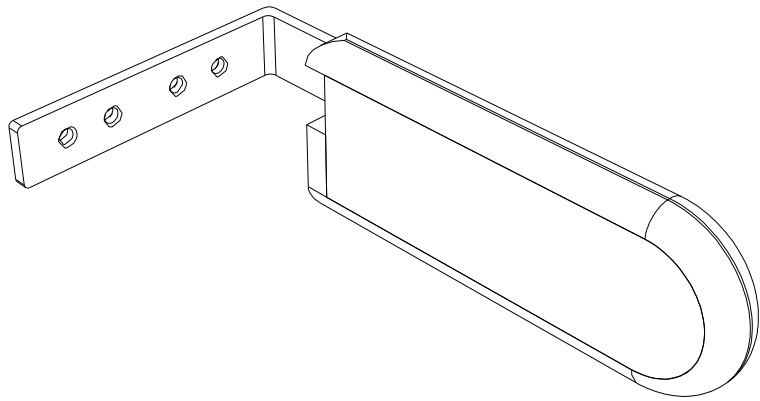


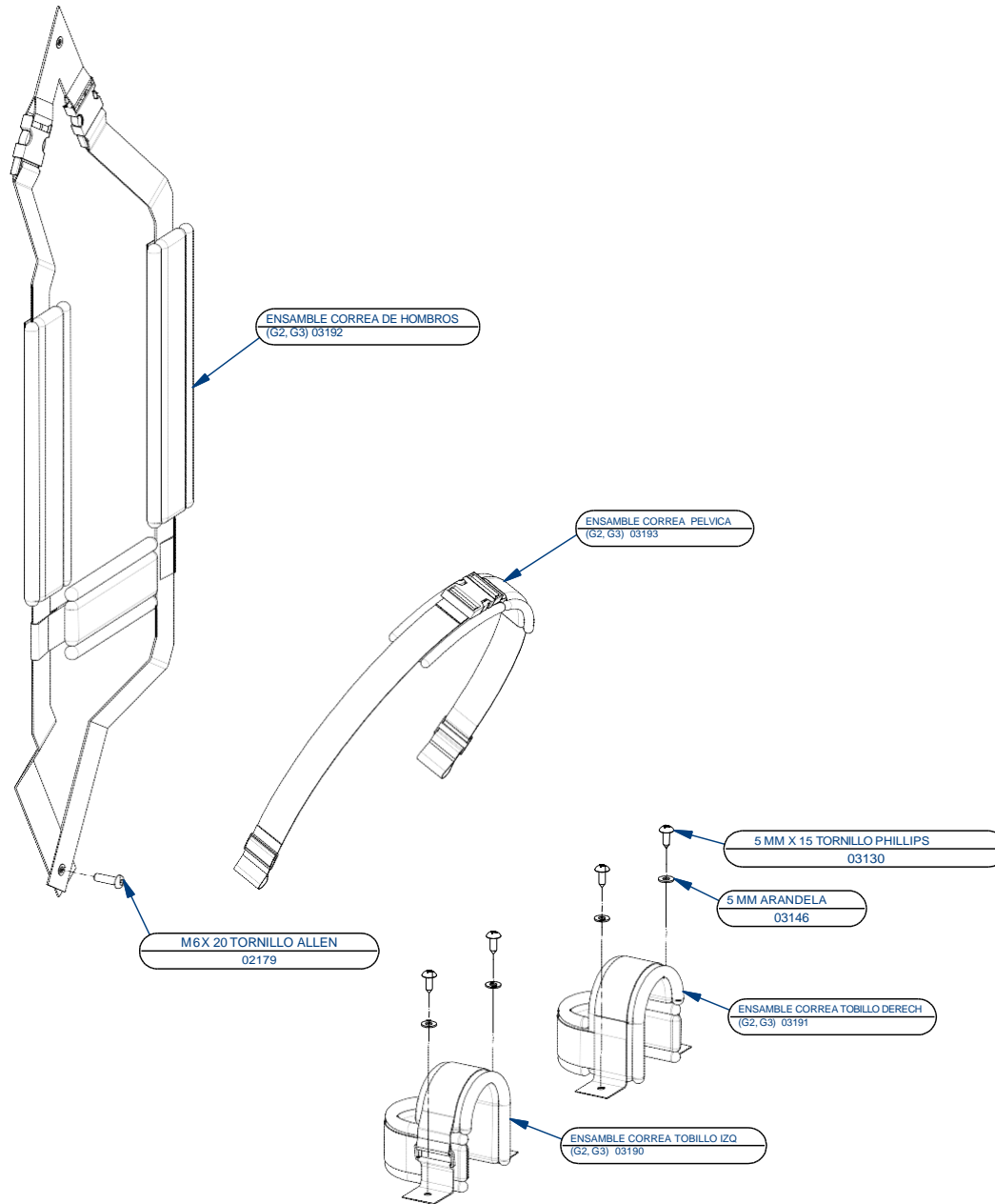




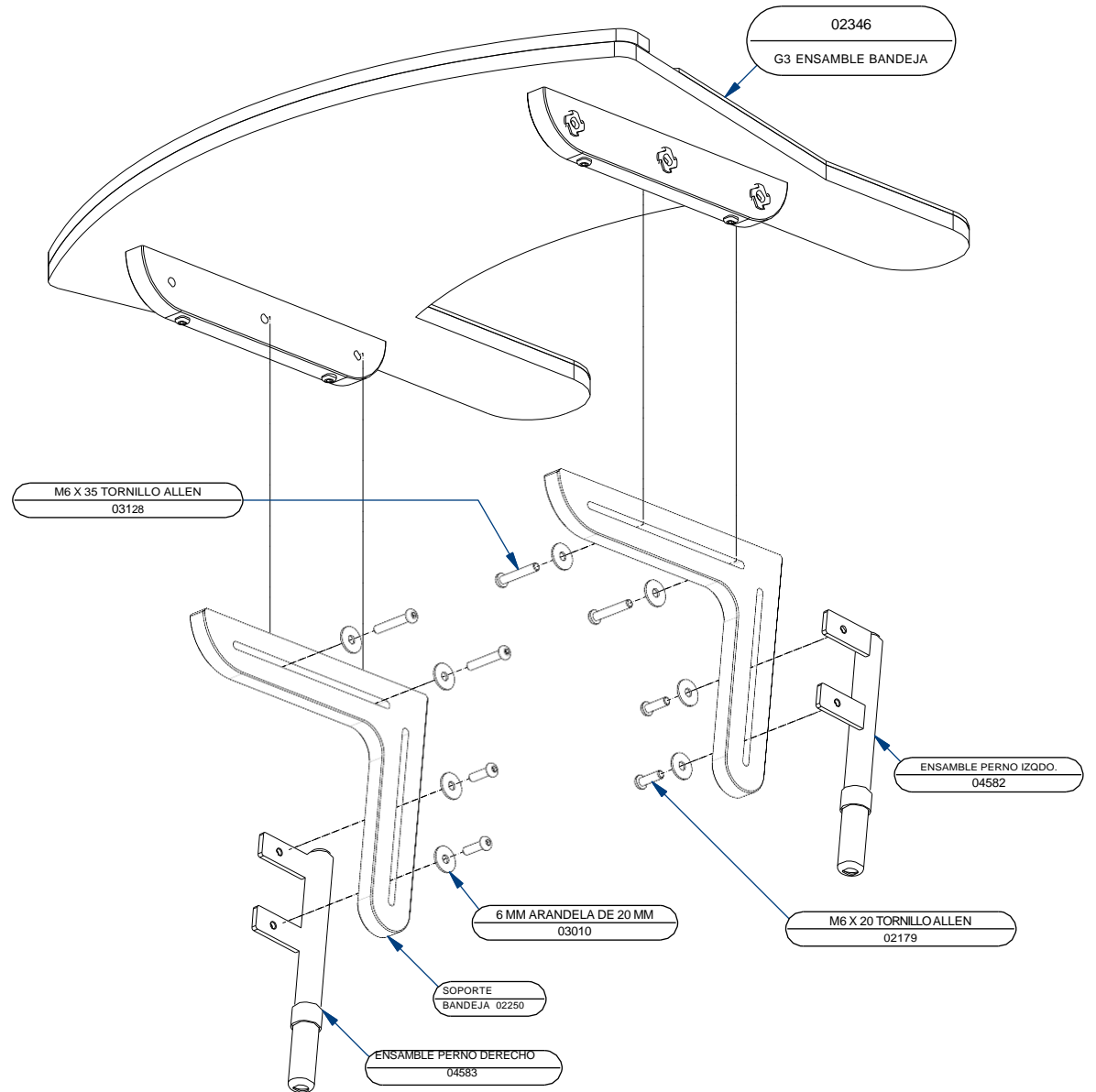
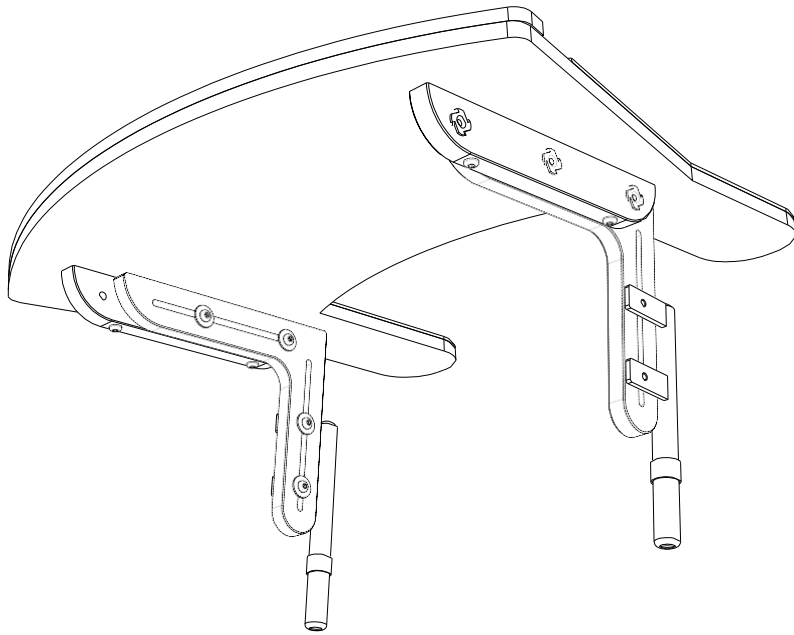








02346 G3 ENSAMBLE DE BANDEJA

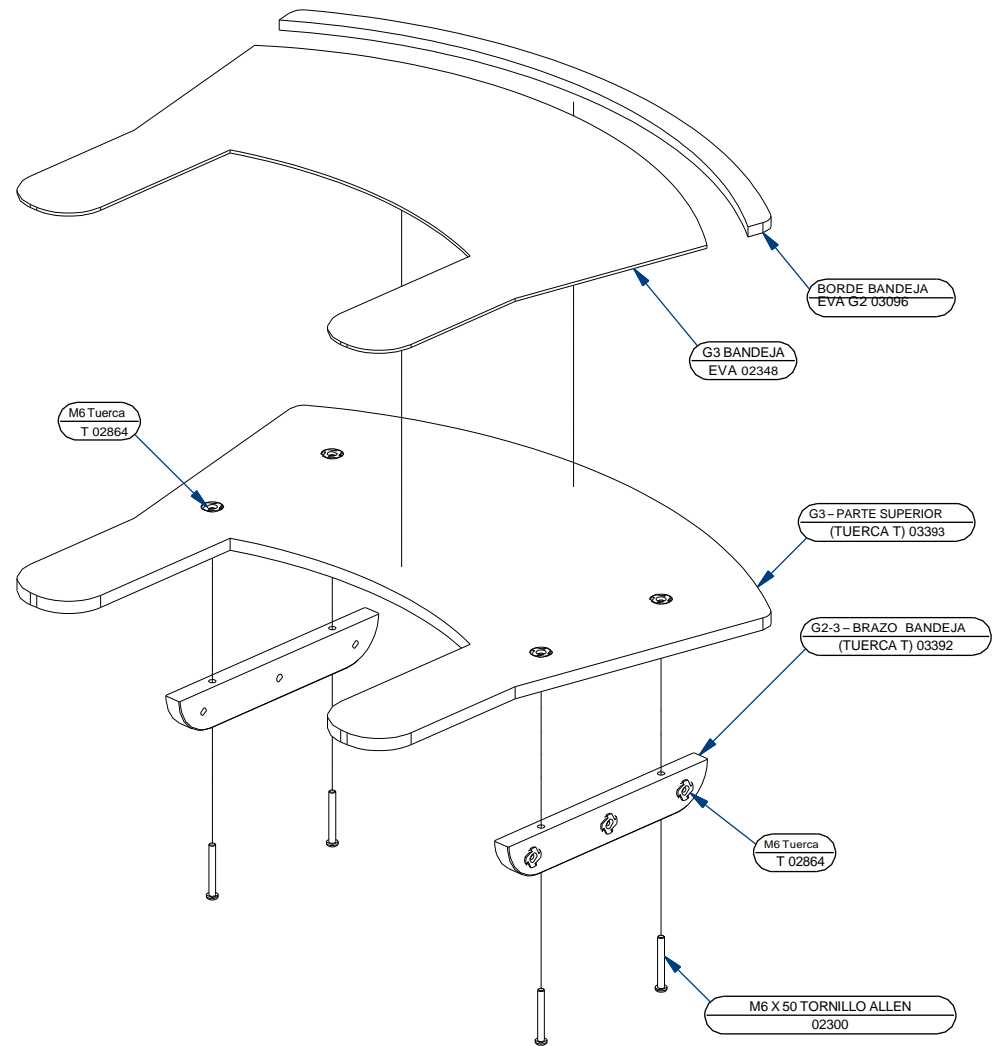
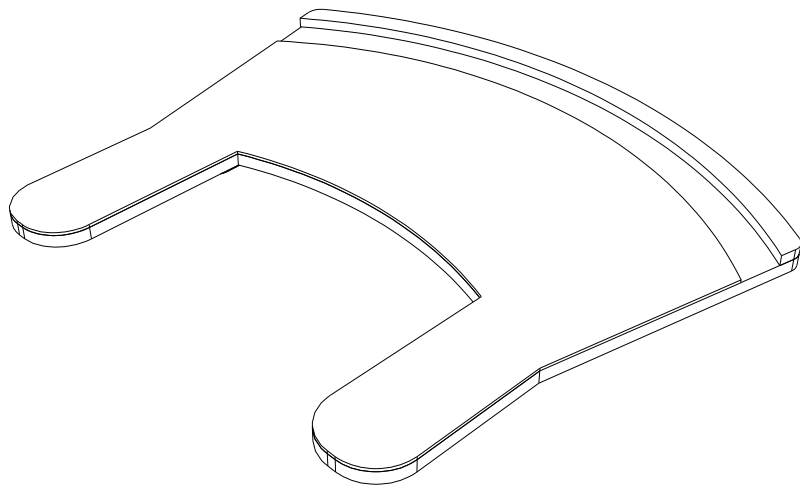


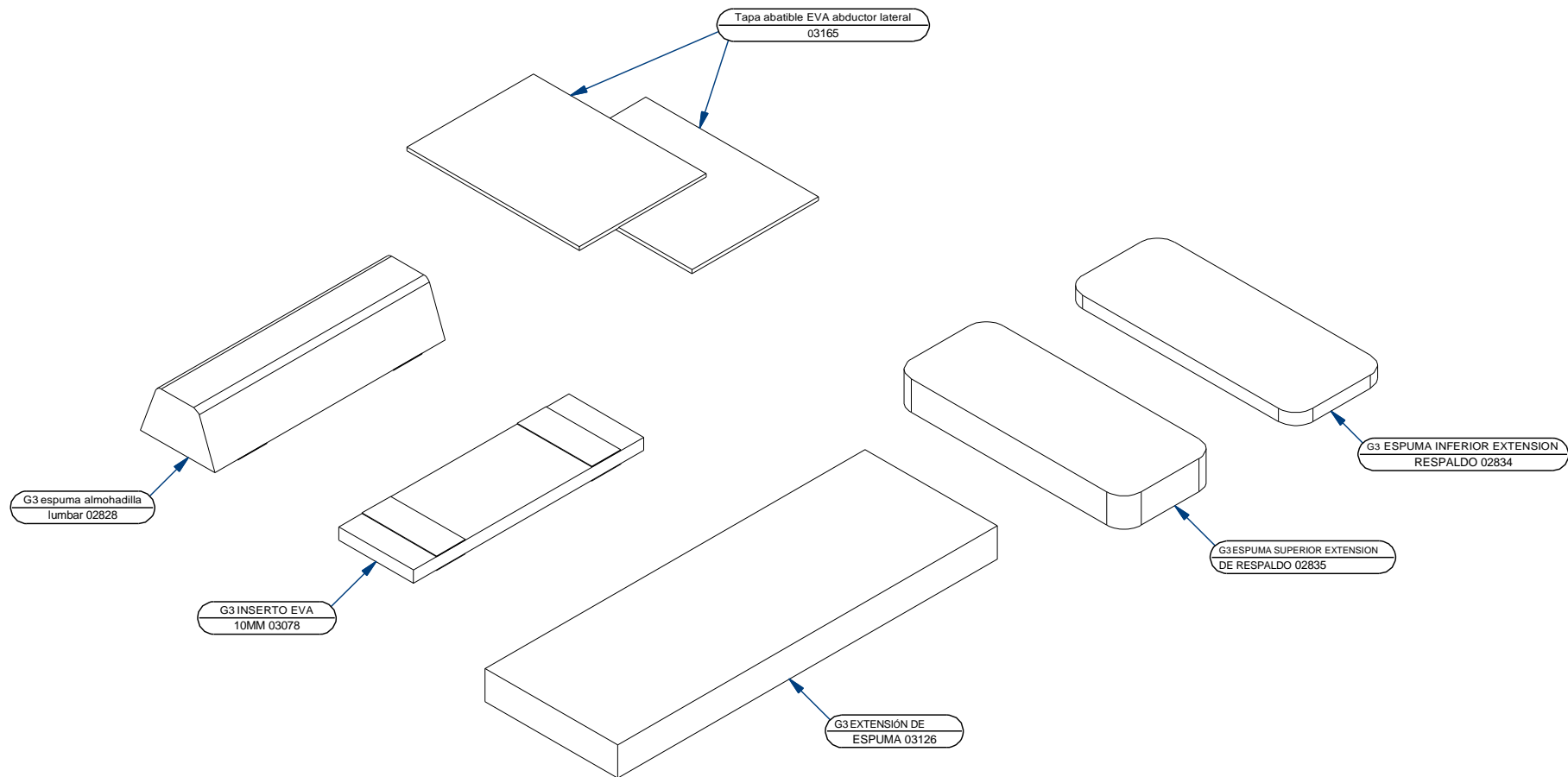
EXTENSION TUBULAR DE SOPORTE DE
BANDEJA 04378

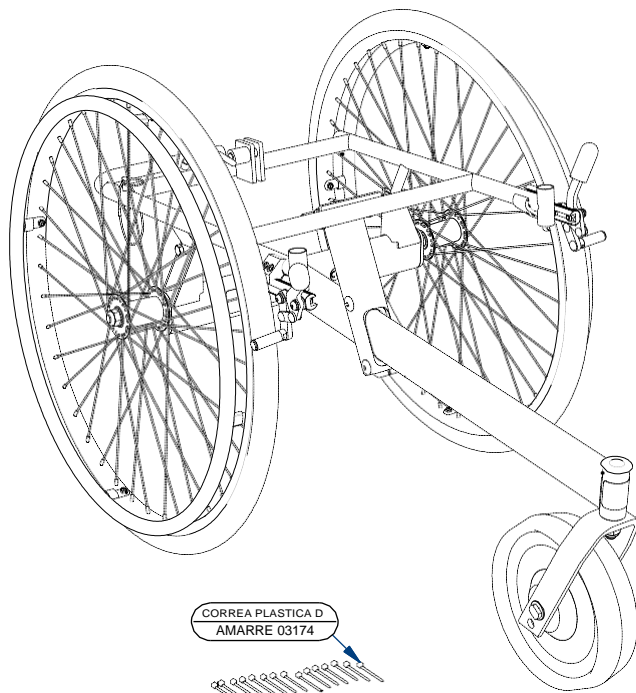
M6 X 10 TORNILLO ALLEN
02501

ENSAMBLE EXTENSION TUBULAR
04377

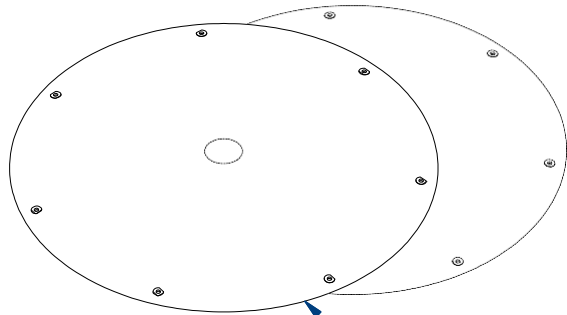
NO INCLUIDA EN 02345!



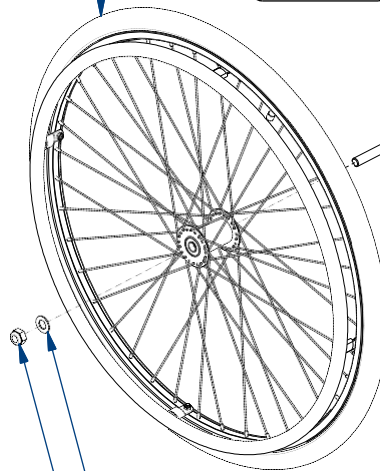




CORREA PLASTICA D
AMARRE 03174



PROTECTOR DE RADIO
RUEDA 26" 03073



00002

ENSAMBLE FINAL RUEDA TRASERA 26"

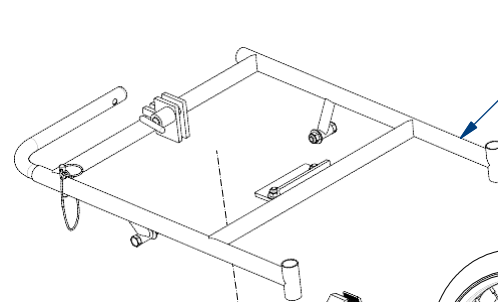
EJE - RUEDA
TRASERA 00118

00106

PALANCA DE FRENO EG (DIA 22) - R

12 MM ARANDELA - DE 24 MM
00049

M12 TUERCA HEXAG
NYLOC 00048



02185

WM3SSP-01 ENSAMBLE FINAL DE CONECTOR

00105

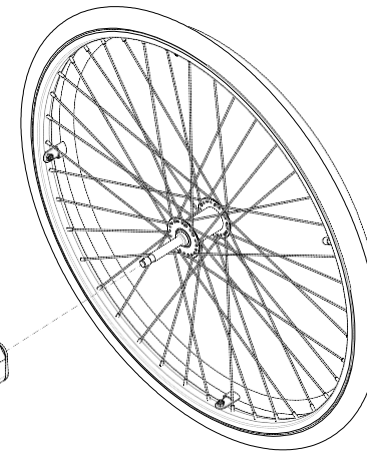
PALANCA DE FRENO EG (DIA 22) - L

02489

WM3SSP-01 PRE ENSAMBLE DE MARCO

00040 DIAMETRO 220

RUEDAS ORIENTABLES/ENSAMBLE DE HORQUILLA



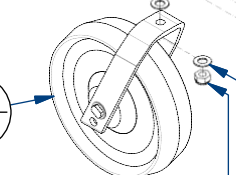
ENSAMBLE SOPORTE REPOSAPIES - VARIANTE SSP
02487

M12X 95 LLAVE DE TORNILLO
02491

PROTECTOR ARANDELA DEL TUBO DE
LLANTA ORIENTABLE 12 X 31 04376

ABRAZADERA MARCO
- DERECHA 00065

ABRAZADERA MARCO
- IZQUIERDA 00064



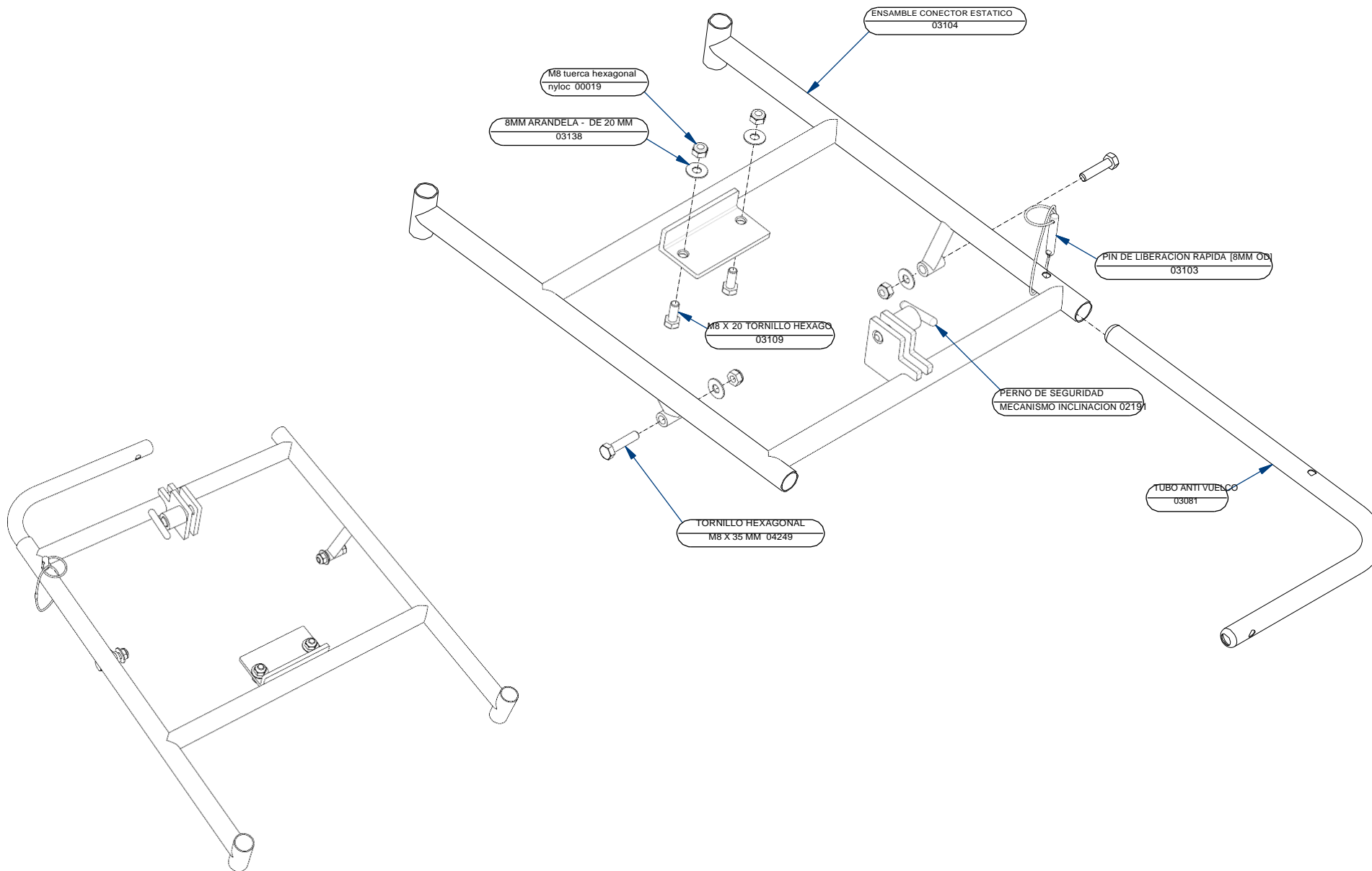
M12 TUERCA HEX
NYLOC 00048

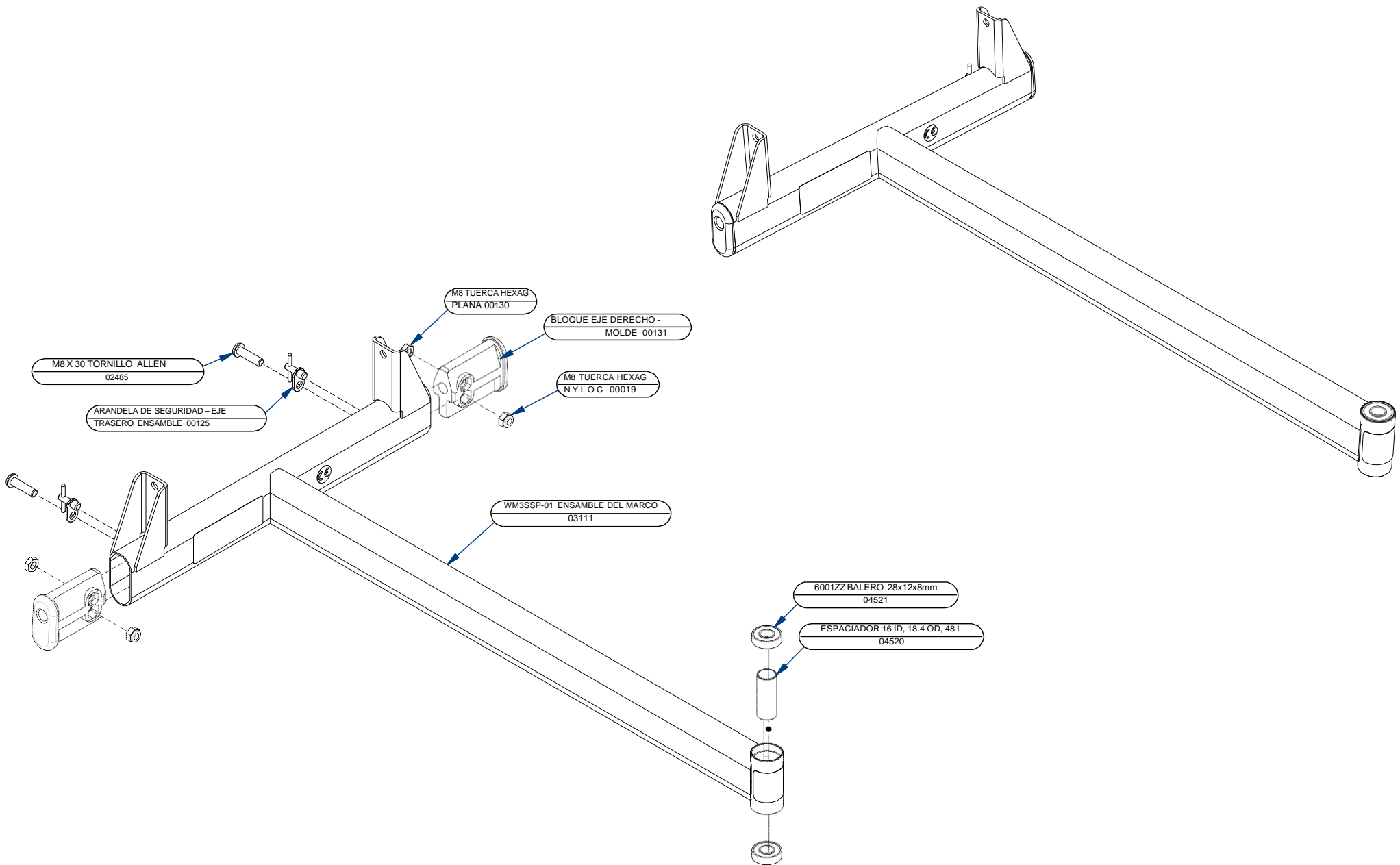
12 MM ARANDELA PLANA OD 24
MM

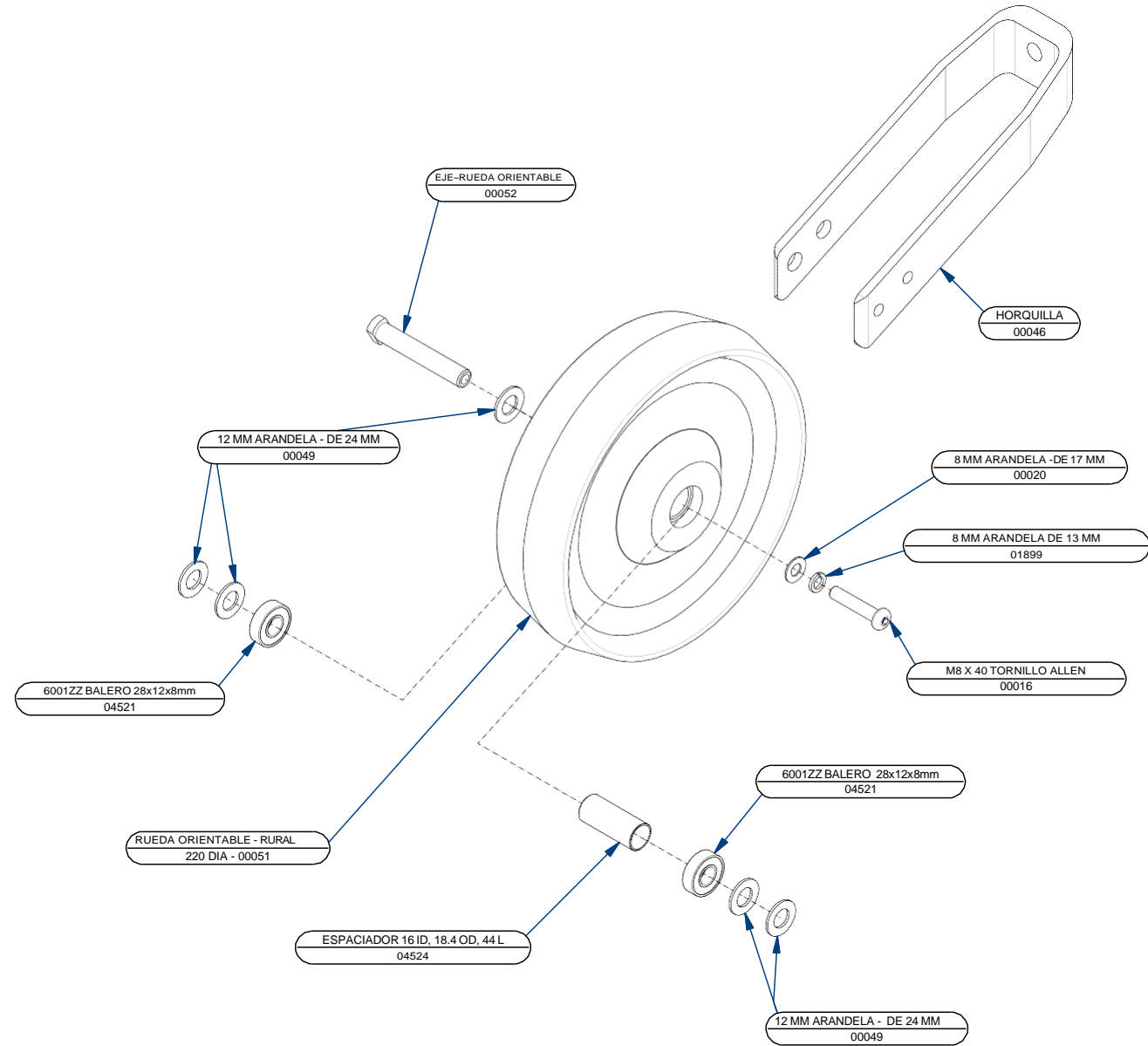
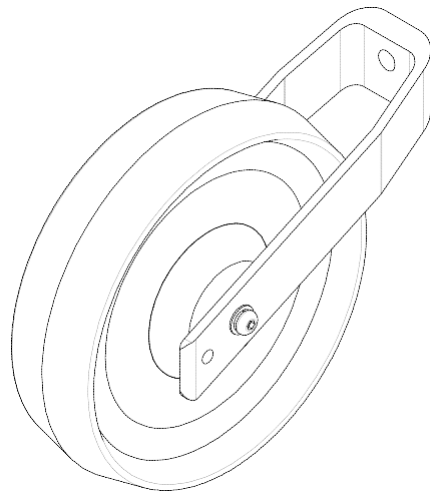
M8 TORNILLO
ALLEN 00007

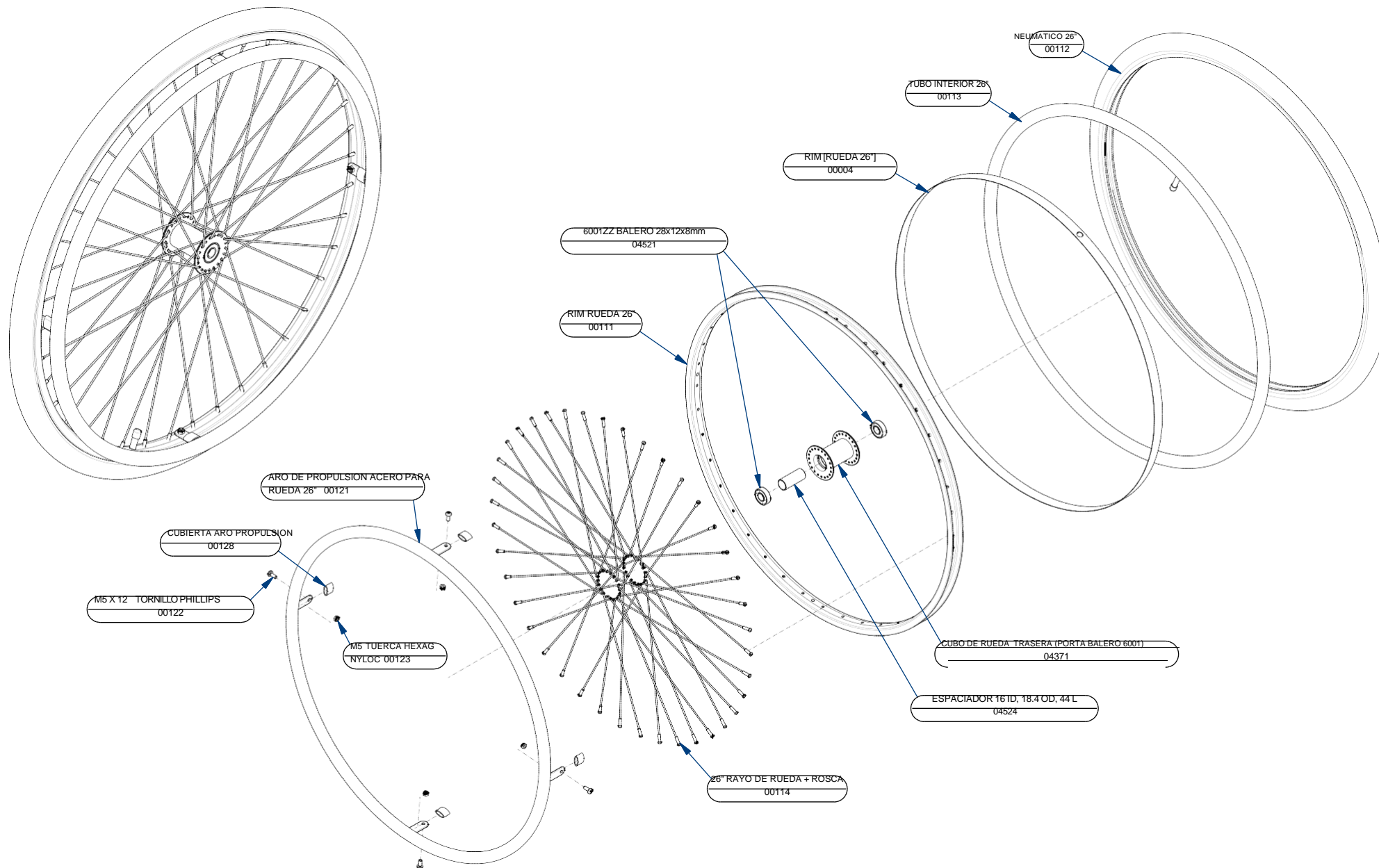
M8 X 40 TORNILLO
ALLEN 00016

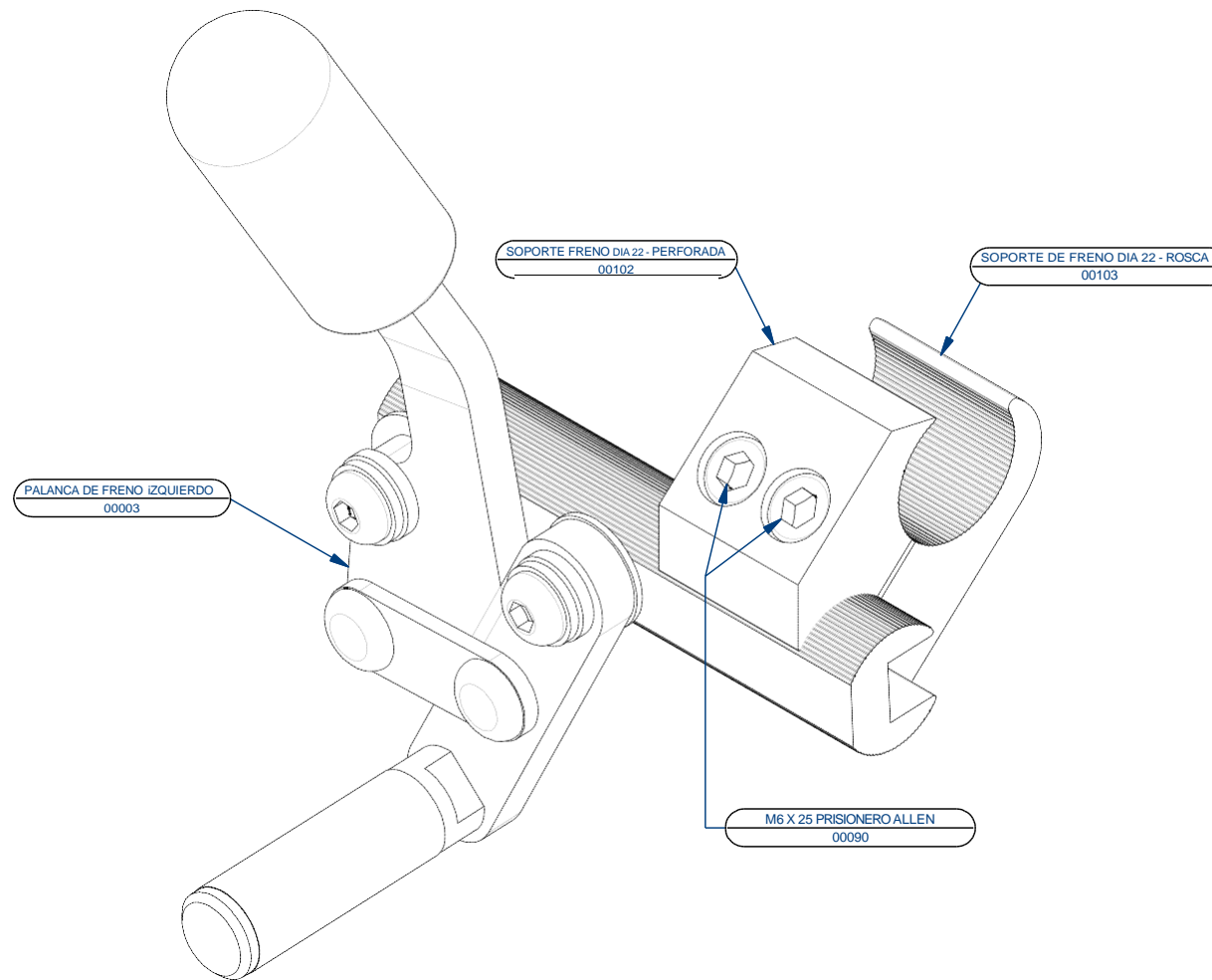
00002	ENSAMBLE FINAL RUEDA TRASERA 26"
00040	RUEDA ORIENTABLE/ENSAMBLE DE HORQUILLA - DIAMETRO 220
00105	PALANCA DE FRENO Ensamble General (DIA 22) - I
00106	PALANCA DE FRENO Ensamble General (DIA 22) - D
02489	WM3SSP-01 PRE ENSAMBLE DE MARCO
02185	WM3SSP-01 ENSAMBLE FINAL DE CONECTOR

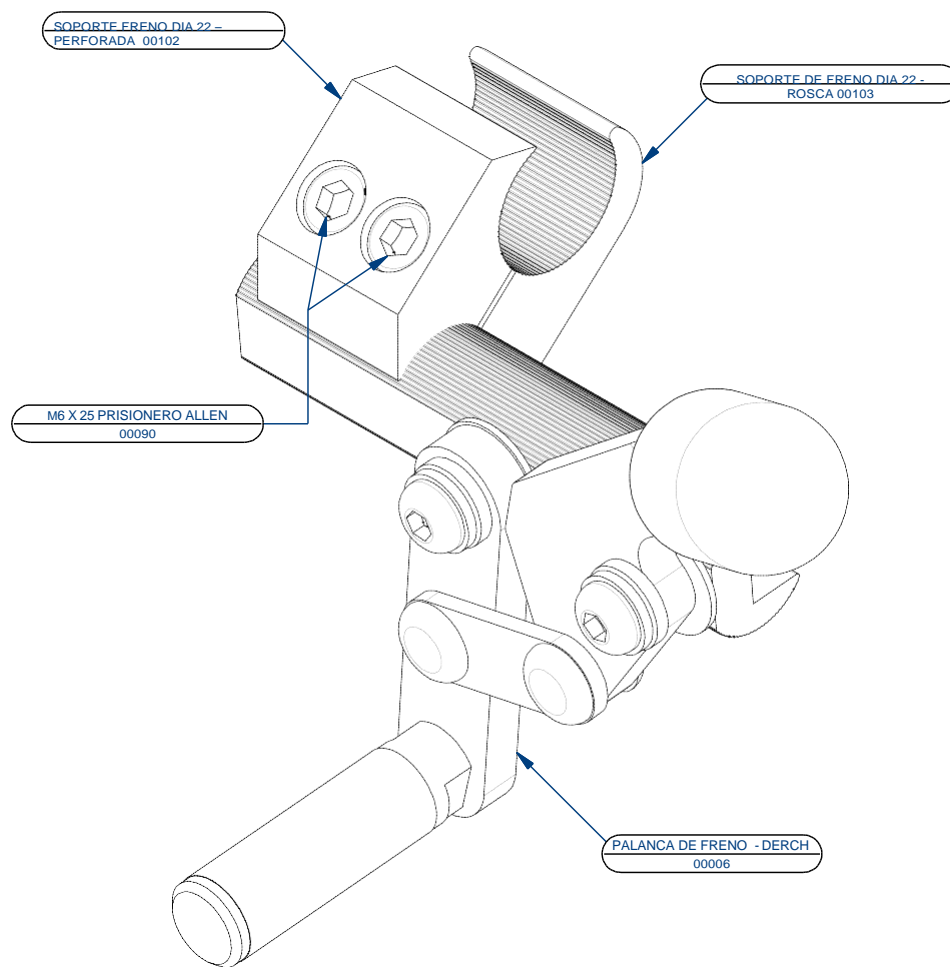


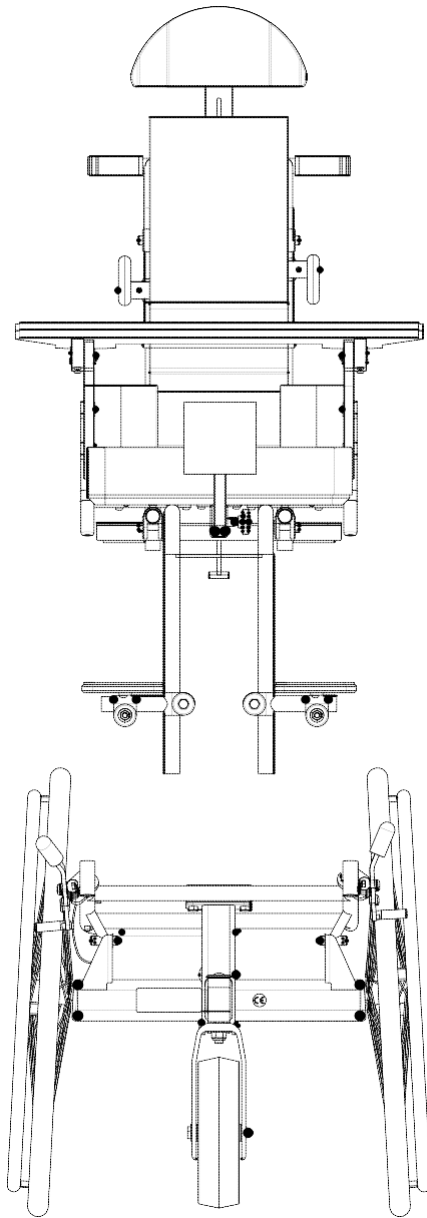












CONTENIDOS

SISTEMA DE ASIENTO POSTURAL MOTI GO TALLA L CUBIERTA	1
SISTEMA DE ASIENTO POSTURAL MOTI GO TALLA L – DETALLES ENSAMBLE	2
SISTEMA DE ASIENTO MOTI GO TALLA L – DETALLES ENSAMBLE DE MARCO	3
SISTEMA DE ASIENTO MOTI GO TALLAS M/L - DETALLES ENSAMBLE DE MARCO	4
SISTEMA DE ASIENTO MOTI GO TALLA L - DETALLES DE ENSAMBLE PANEL DE SOPORTE DEL ASIENTO	5
SISTEMA DE ASIENTO MOTI GO TALLAS M/L – DETALLES DE ENSAMBLE REPOSAPIES	6
SISTEMA DE ASIENTO MOTI GO TALLAS M/L-DETALLES DE ENSAMBLE REPOSAPIES	7
SISTEMA DE ASIENTO MOTI GO TALLAS M/L - ENSAMBLE PLATAFORMA DE PIES	8
SISTEMA DE ASIENTO MOTI GO TALLA L – DETALLES ENSAMBLE ESPUMA DE RESPALDO	9
SISTEMA DE ASIENTO MOTI GO TALLA L – DETALLES ENSAMBLE COJIN DE ASIENTO	10
MOTI START Y MOTI GO – DETALLES DE ENSAMBLE DE ABDUCTOR	11
MOTI GO TALLAS M/L – DETALLES ENSAMBLE REPOSACABEZA	12
MOTI GO TALLA L – DETALLES ENSAMBLE ALMOHADILLA DE CADERA	13
MOTI START Y MOTI GO – DETALLES DE ENSAMBLE SOPORTE LATERAL TRONCO	14
SISTEMA DE ASIENTO MOTI GO TALLAS M/L – DETALLES CORREAS Y SUJETADORES	15
SISTEMA DE ASIENTO MOTI GO TALLA L – DETALLES ENSAMBLE DE BANDEJA	16
SISTEMA DE ASIENTO MOTI GO TALLA L – DETALLES DE ENSAMBLE DE BANDEJA SUPERIOR	17
SISTEMA DE ASIENTO MOTI GO TALLA L – COMPONENTES DE TAPICERIA	18
CHASIS DE ASIENTO POSICINADOR MOTI GO – DETALLES DE ENSAMBLE	19
SISTEMA DE ASIENTO MOTI GO /CONECTOR DE CHASIS – DETALLES DE ENSAMBLE	20
MARCO DEL CHASIS ASIENTO POSICINADOR MOTI GO – DETALLES ENSAMBLE	21
RUEDAS ORIENTABLES 220 DIA / HORQUILLA– DETALLES ENSAMBLE	22
ENSAMBLE FINAL RUEDA TRASERA 26"– DETALLES DE ENSAMBLE	23
PALANCA DE FRENO IZQUIERDO (ABRAZADERA 22 MM) – ENSAMBLE GENERAL	24
PALANCA DE FRENO DERECHO (ABRAZADERA 22 MM) – ENSAMBLE GENERAL	25
TABLA DE CONTENIDO	26