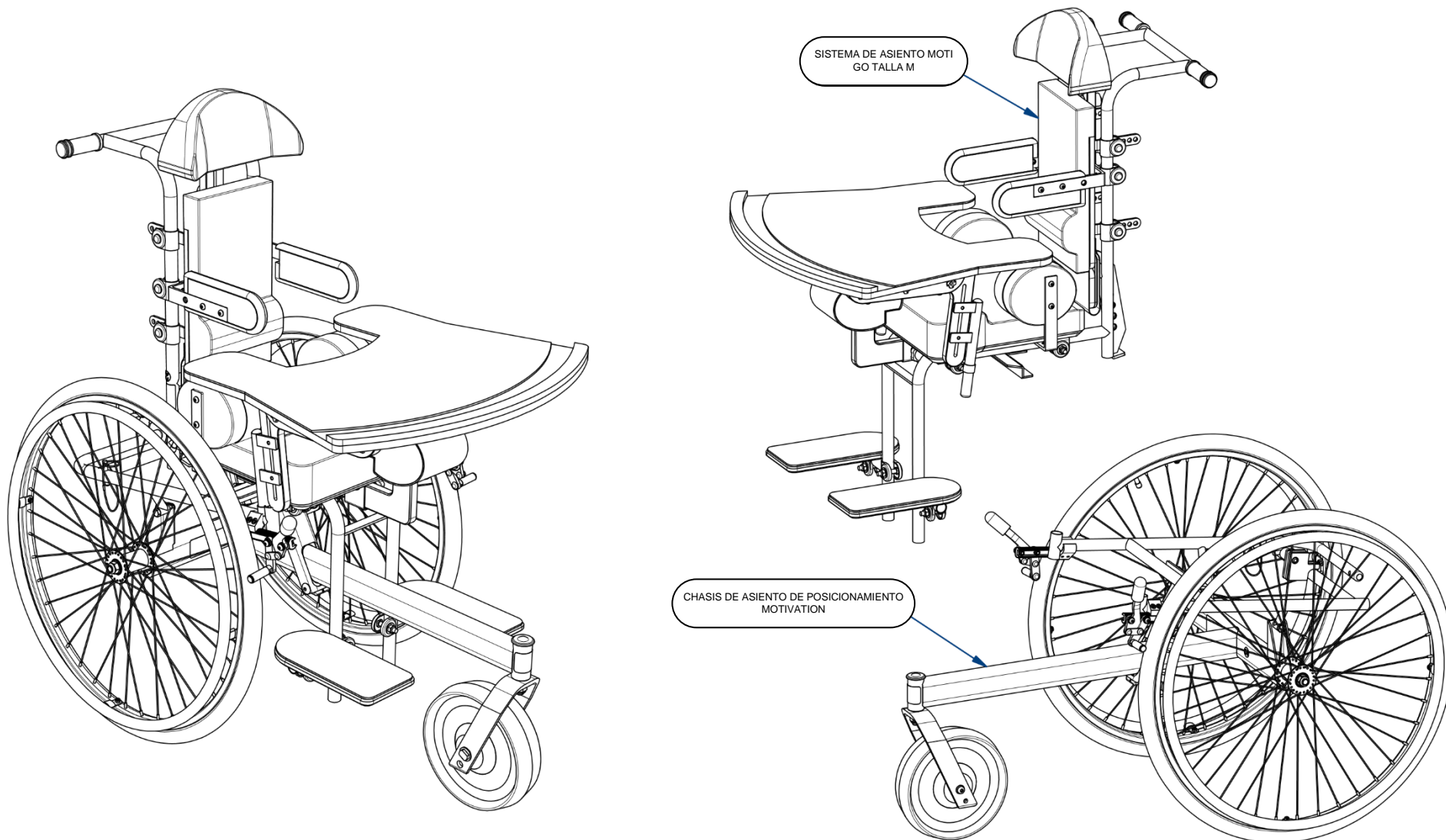
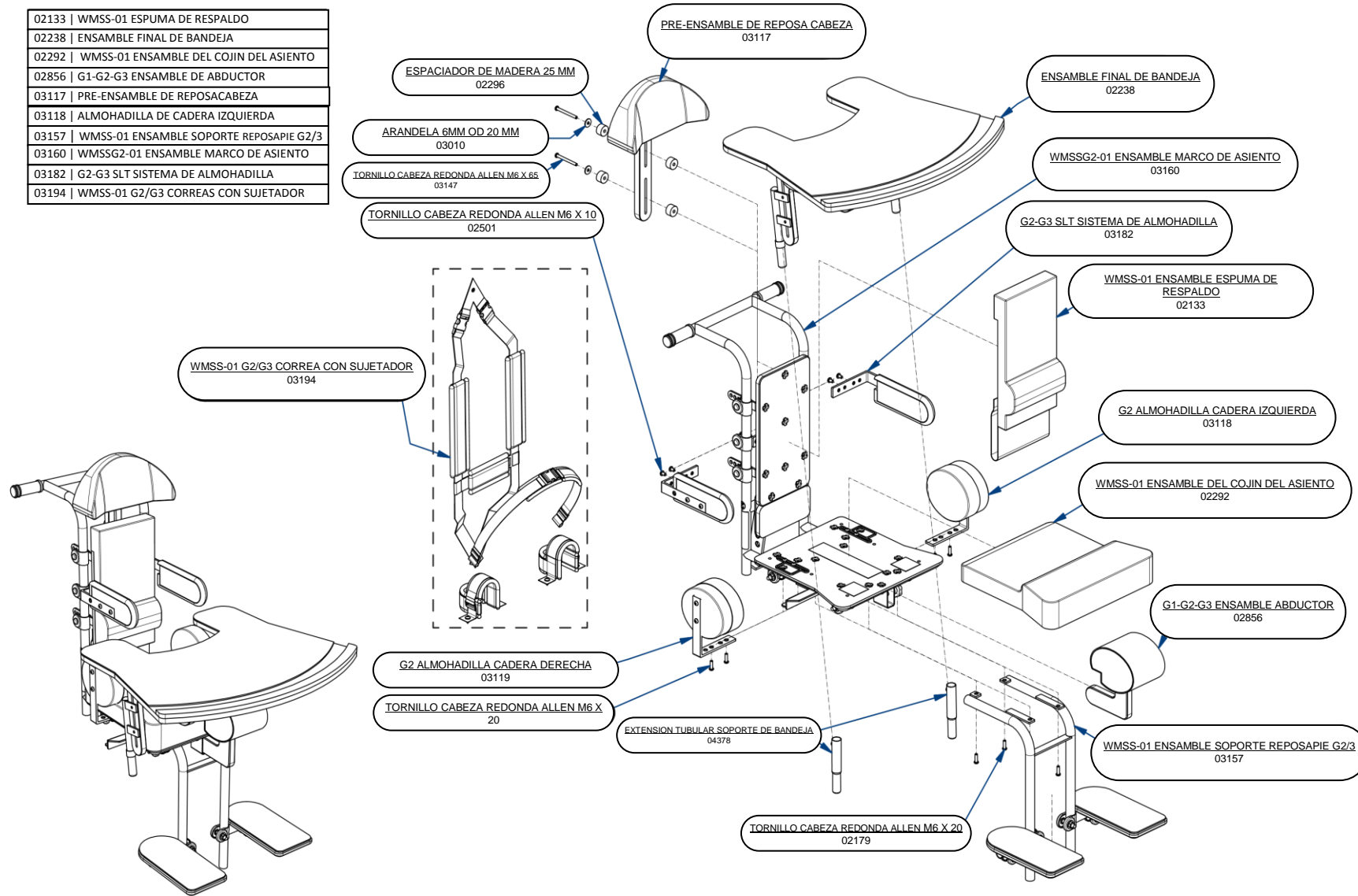


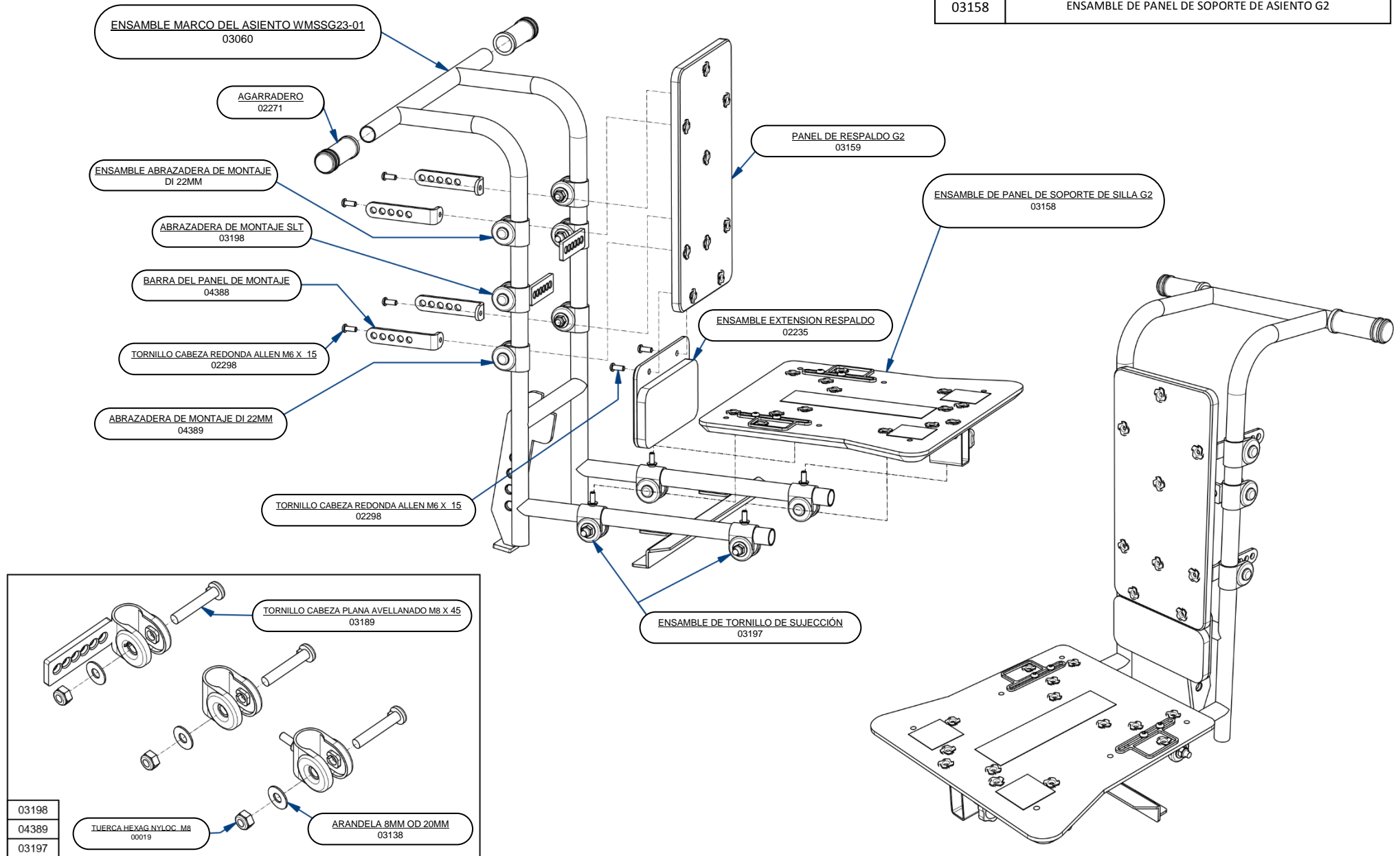
## SISTEMA DE ASIENTO DE POSICIONAMIENTO MOTI GO

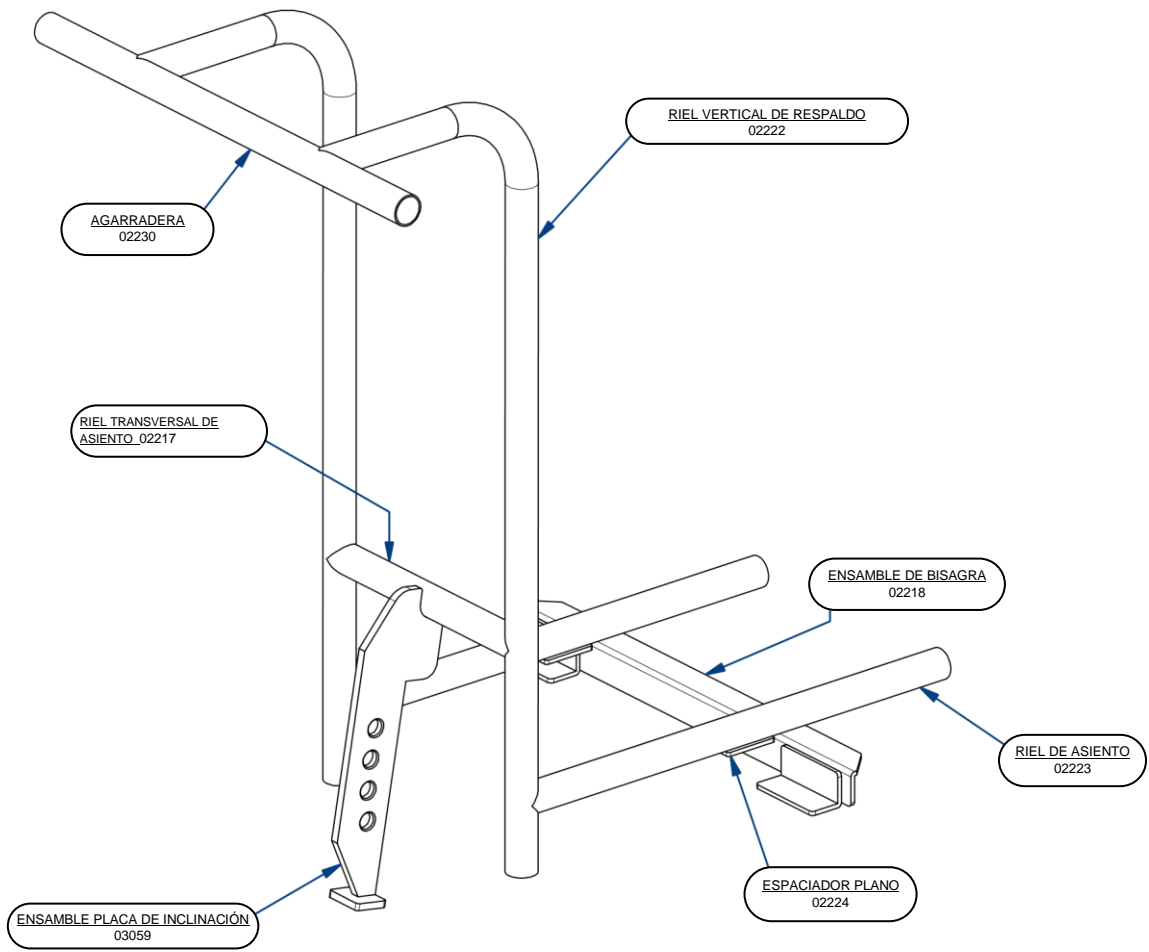


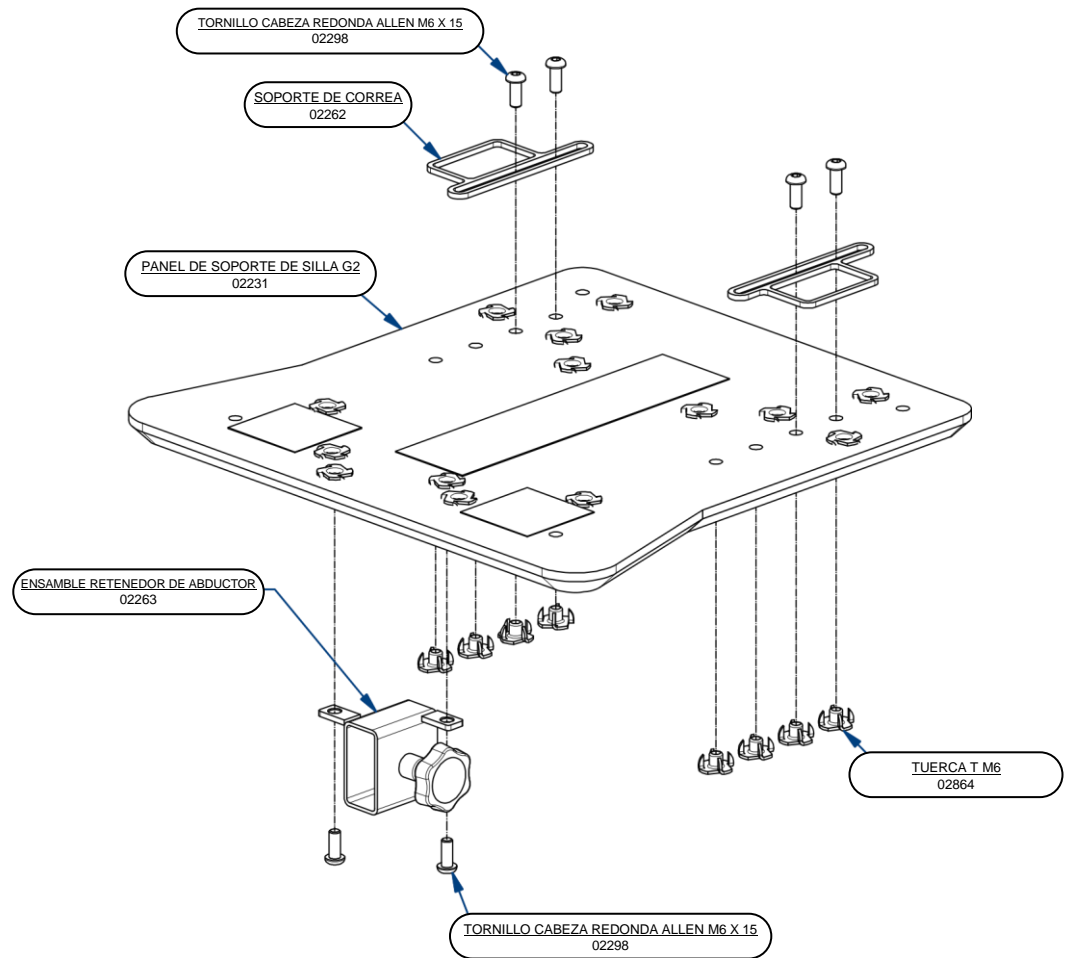
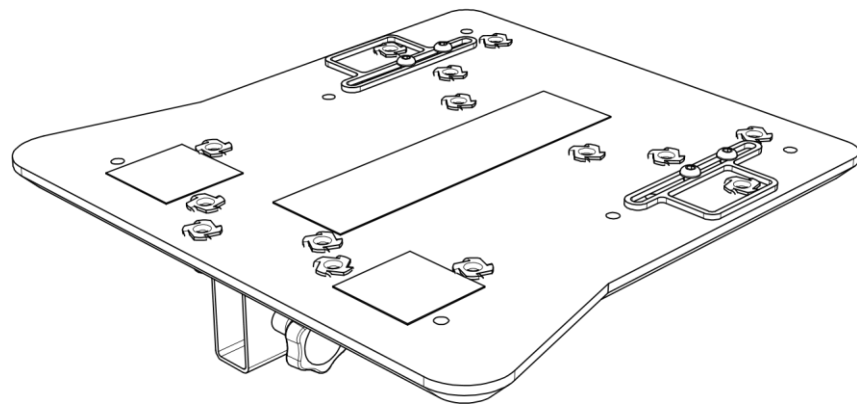
02133		WMSS-01	ESPUMA DE RESPALDO
02238		ENSAMBLE FINAL DE BANDEJA	
02292		WMSS-01	ENSAMBLE DEL COJIN DEL ASIENTO
02856		G1-G2-G3	ENSAMBLE DE ABDUCTOR
03117		PRE-ENSAMBLE DE REPOSACABEZA	
03118		ALMOHADILLA DE CADERA IZQUIERDA	
03157		WMSS-01	ENSAMBLE SOPORTE REPOSAPIE G2/3
03160		WMSSG2-01	ENSAMBLE MARCO DE ASIENTO
03182		G2-G3	SLT SISTEMA DE ALMOHADILLA
03194		WMSS-01	G2/G3 CORREAS CON SUJETADOR



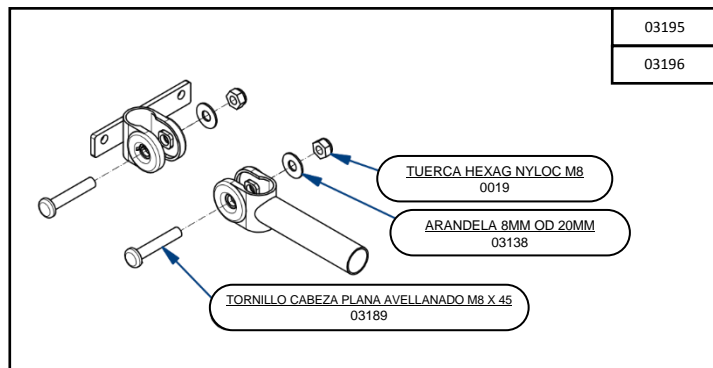
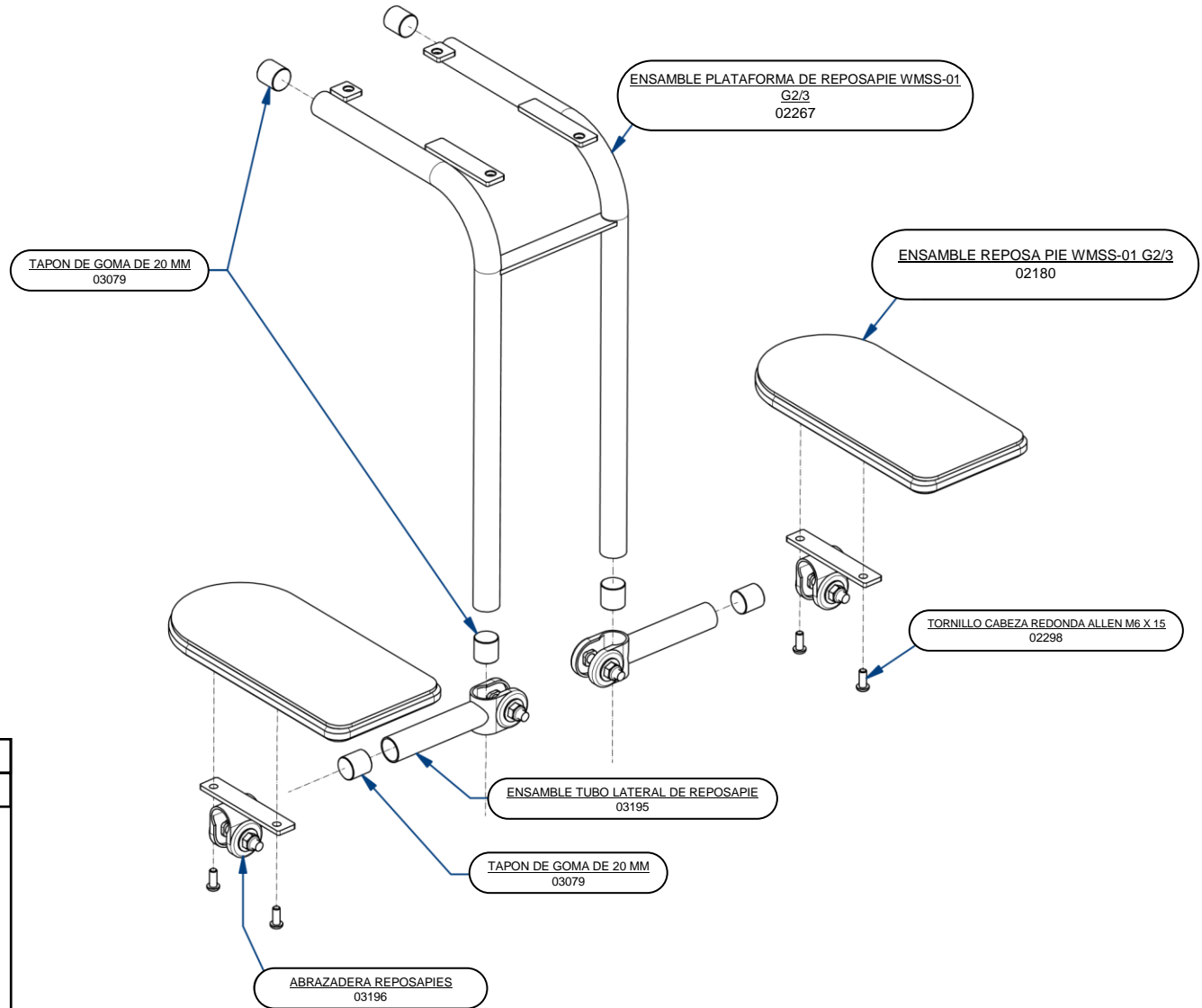
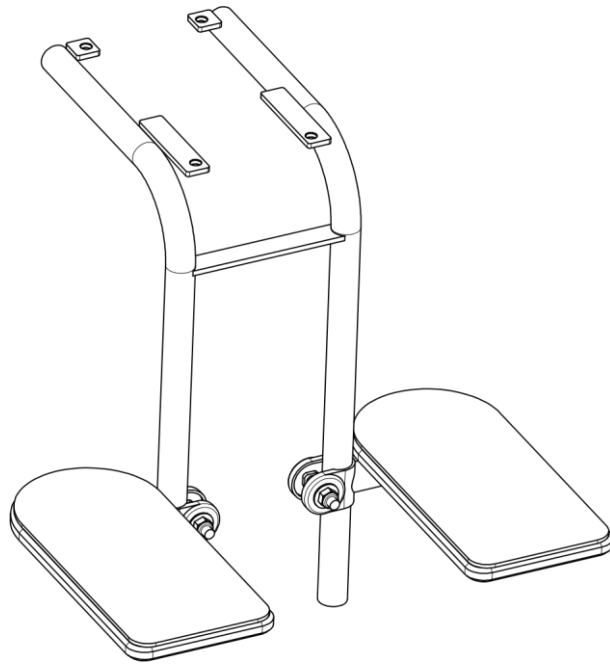
03060	ENSAMBLE DE SISTEMA DE ASIENTO POSICIONADOR WMSSG23-03060 01
03158	ENSAMBLE DE PANEL DE SOPORTE DE ASIENTO G2

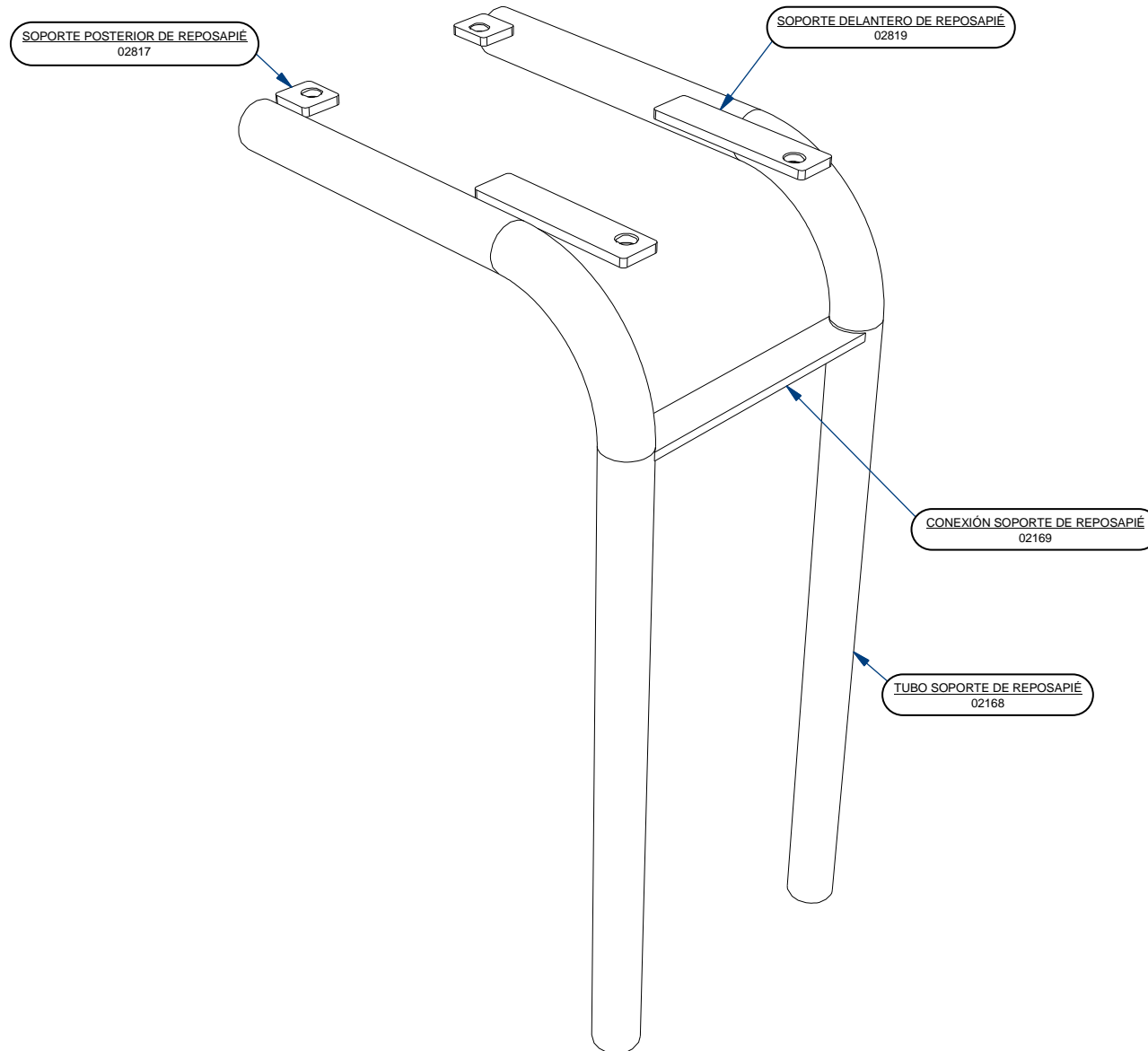


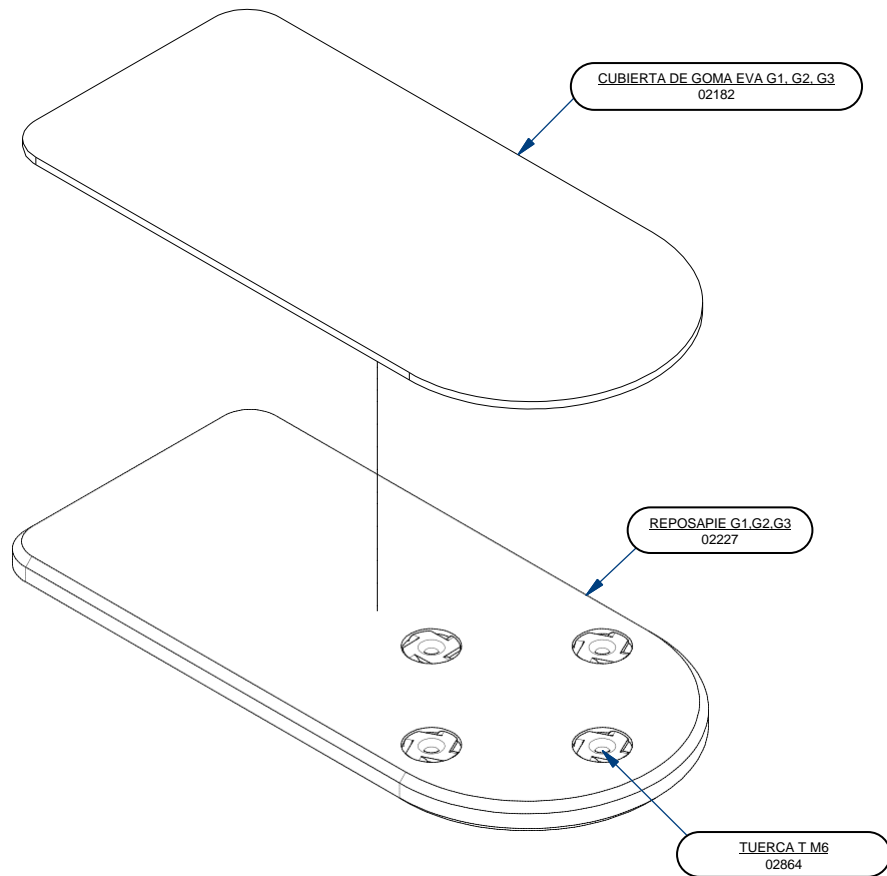
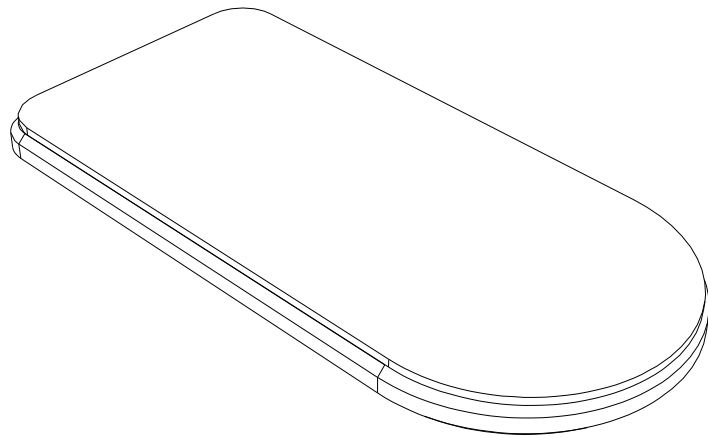




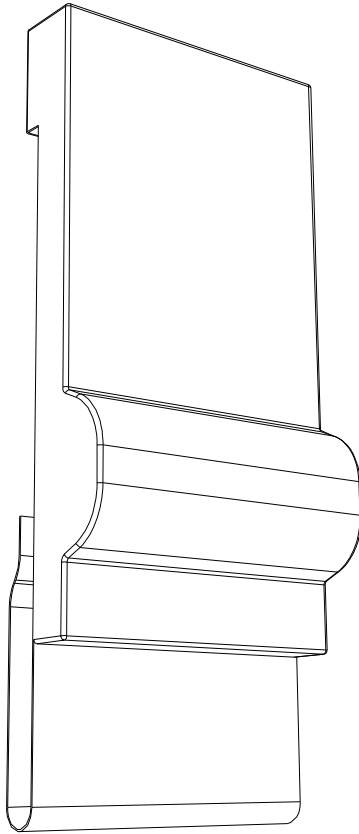
02167	ENSAMBLE SOPORTE REPOSA PIE WMSS-01
02180	ENSAMBLE PLATAFORMA DE PIE WMSS-01 G2/3



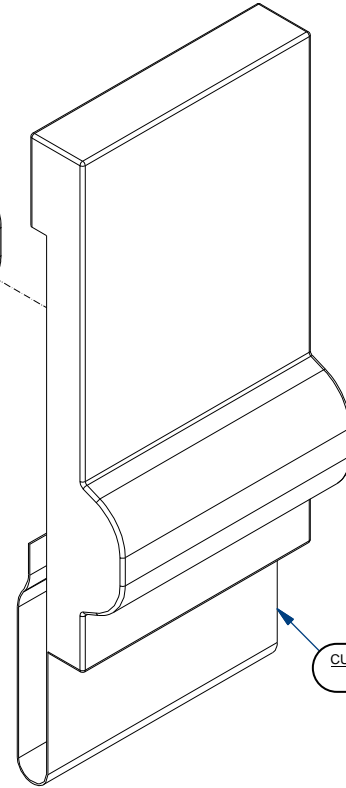
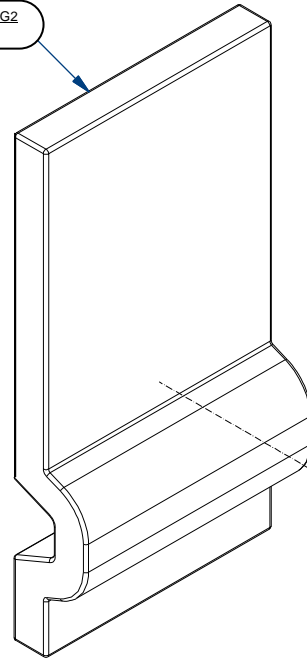






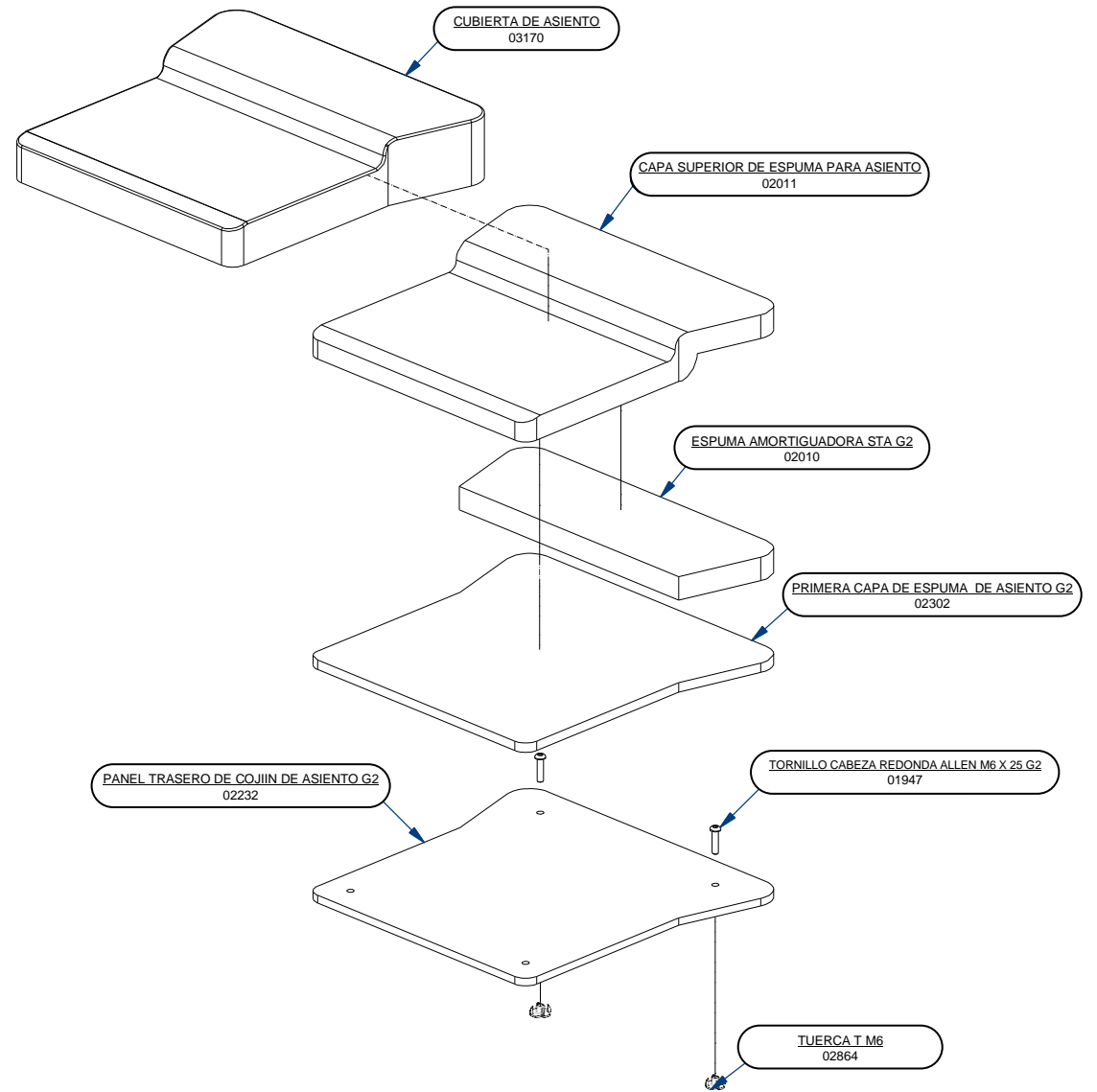
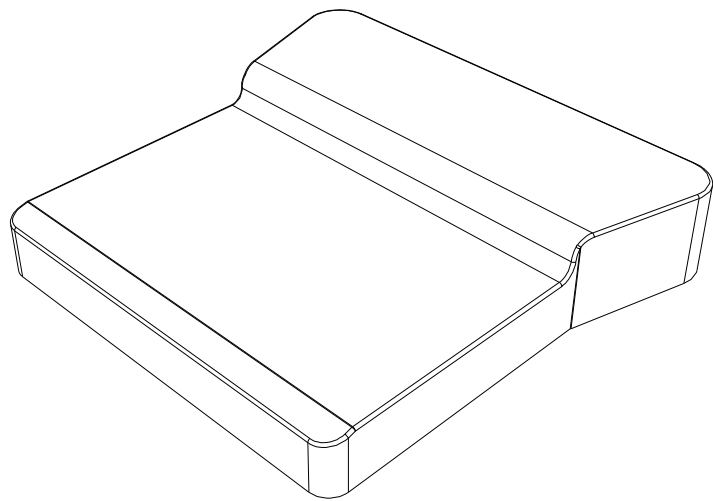


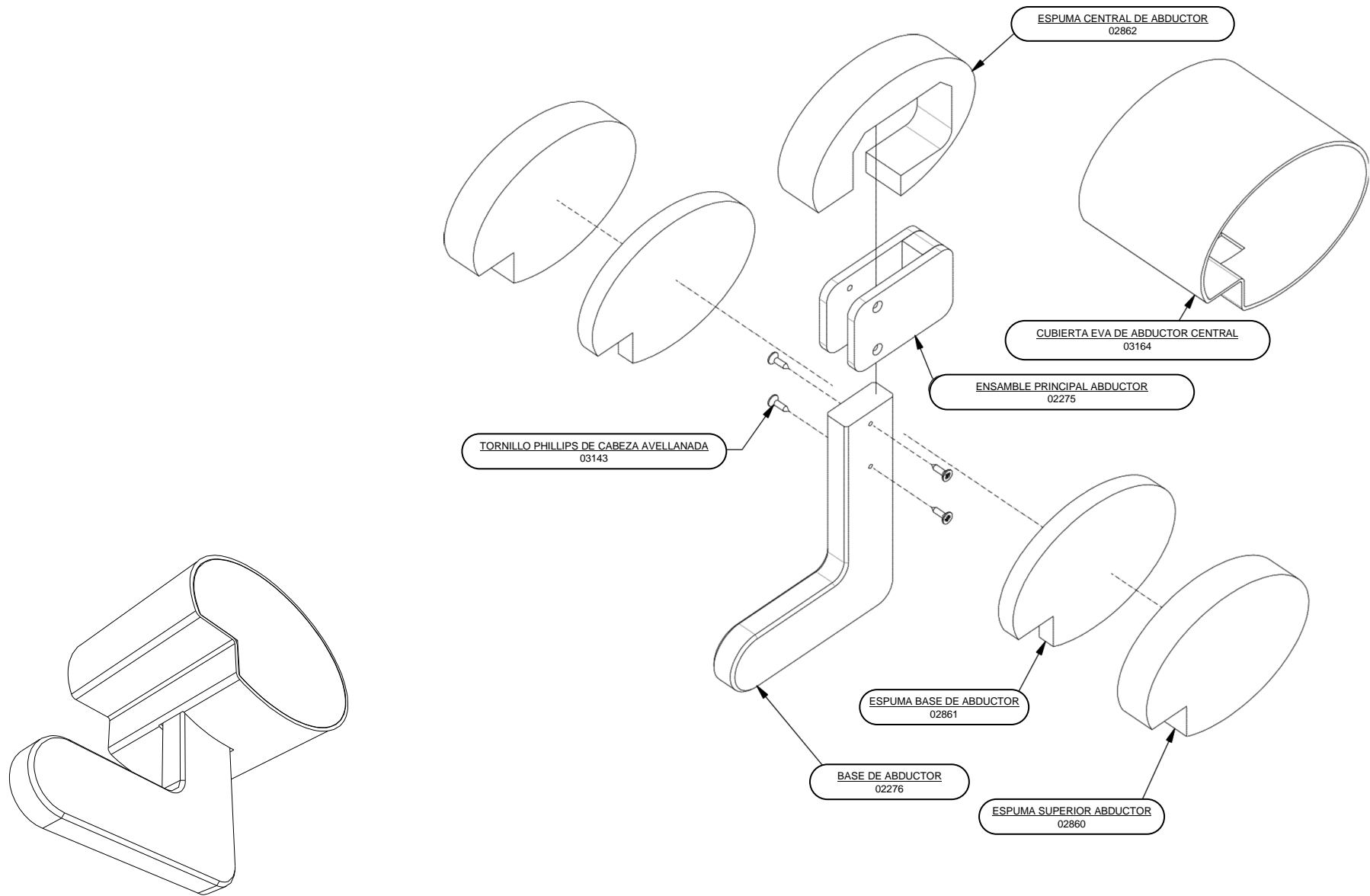
RESPALDO DE ESPUMA G2  
02146

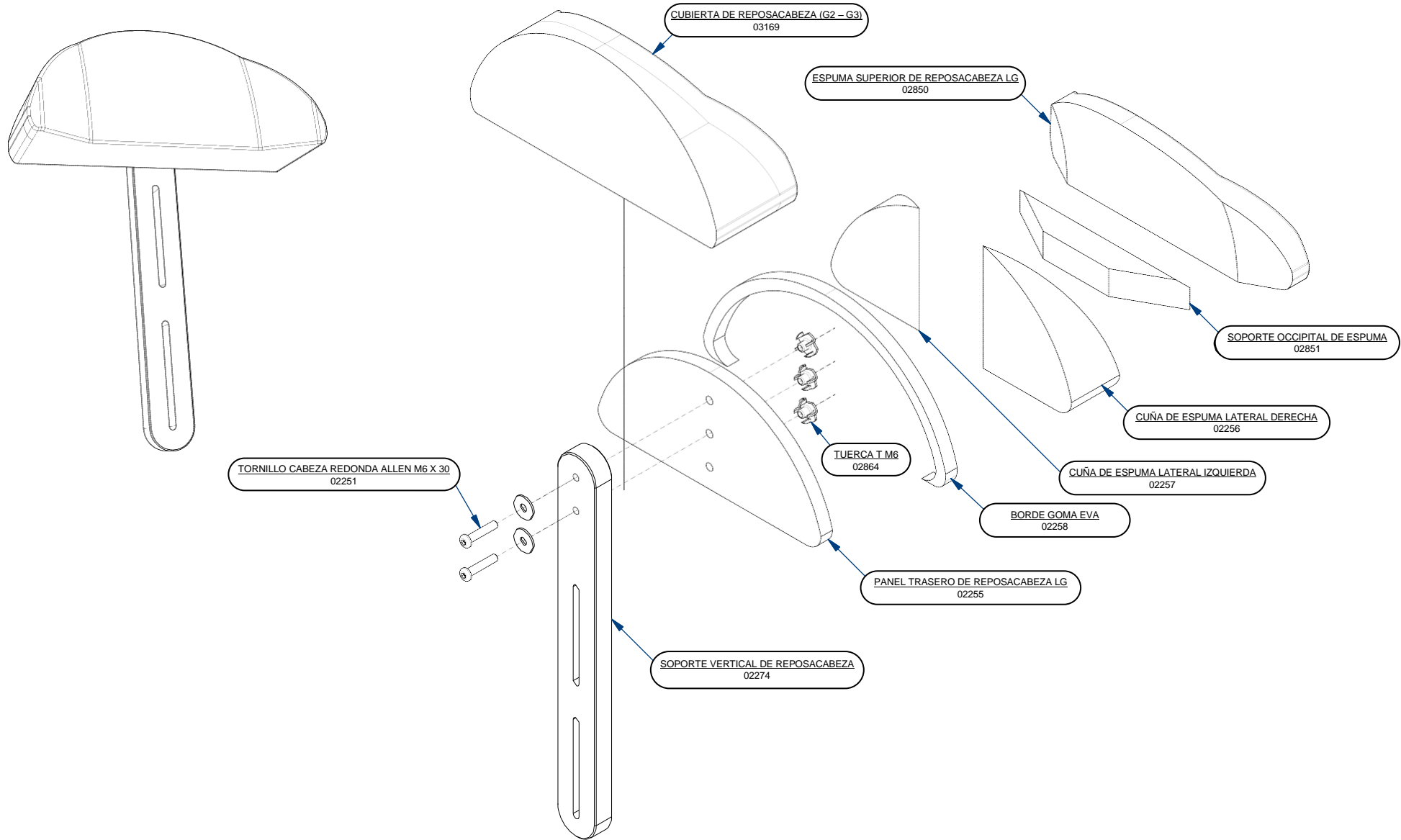


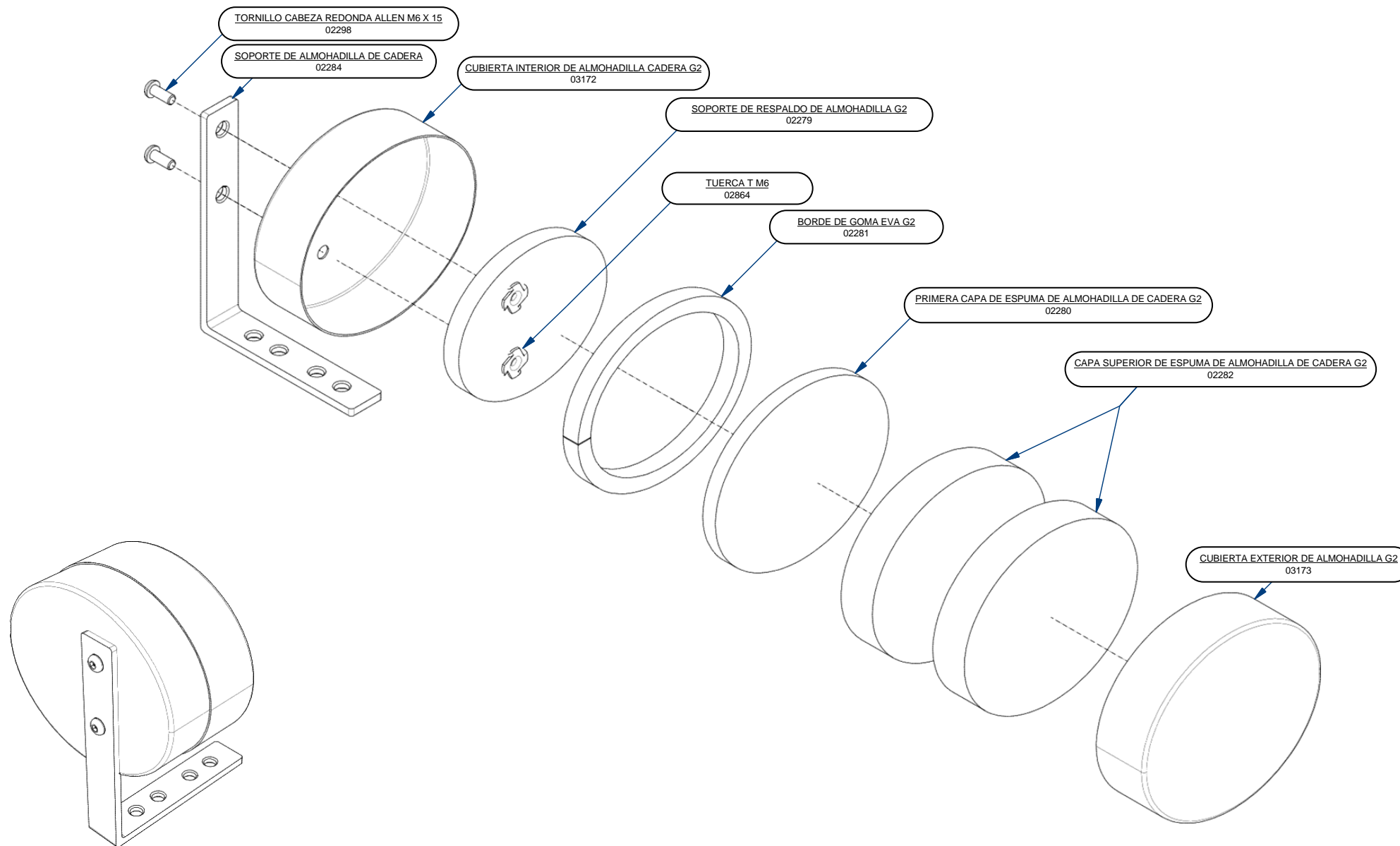
CUBIERTA DE RESPADO (G2)  
03171

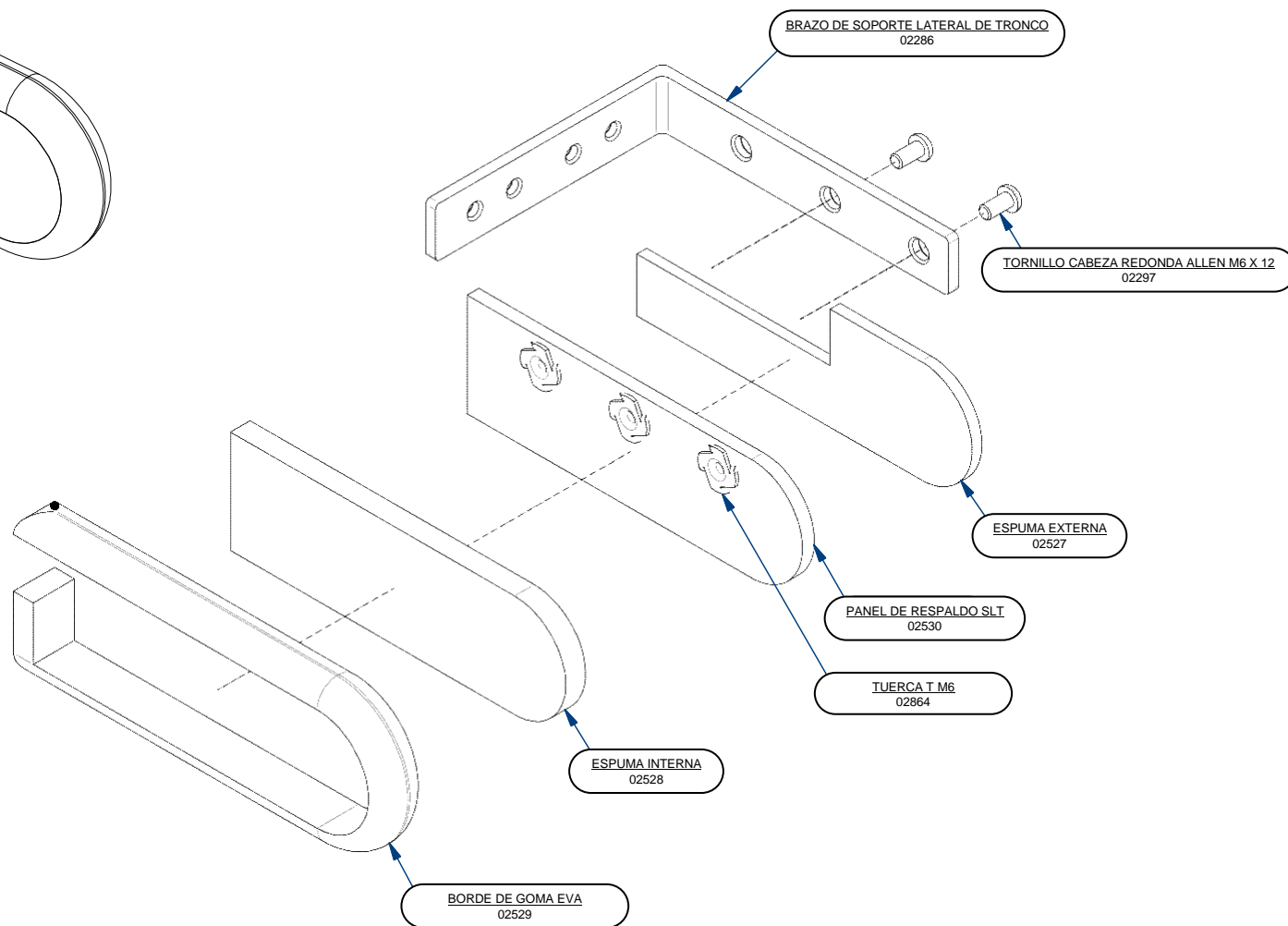
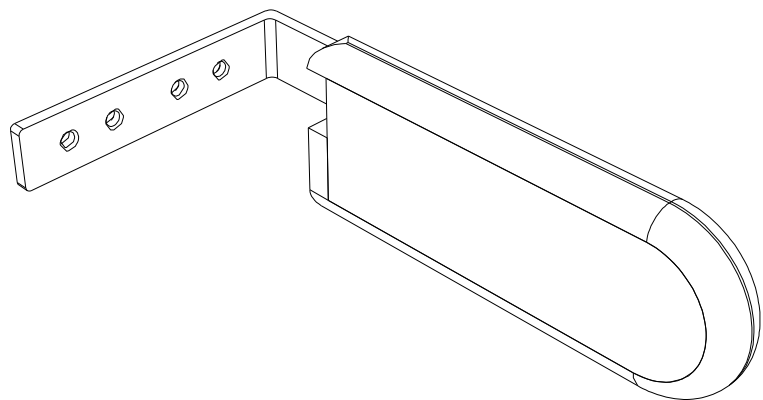


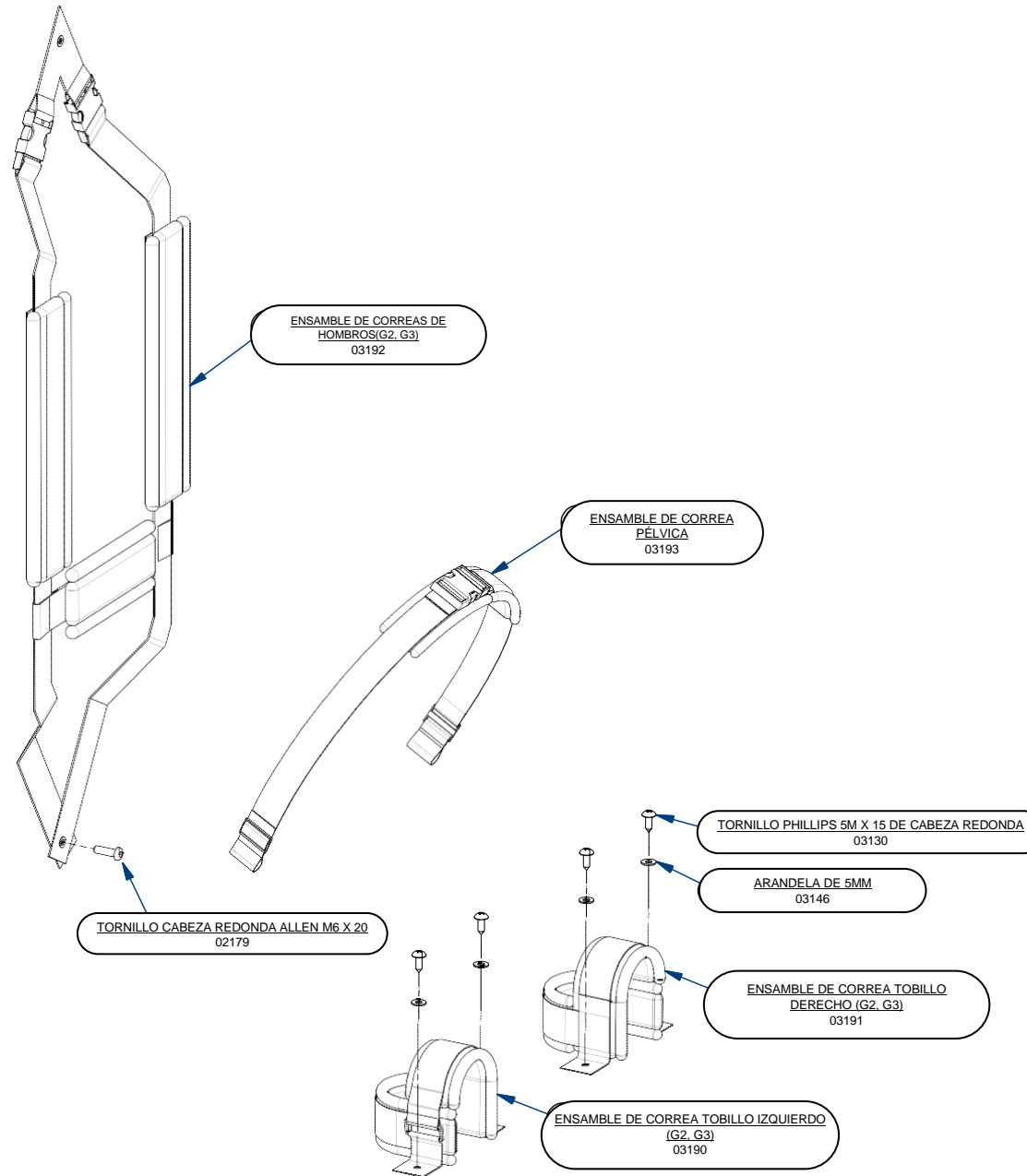




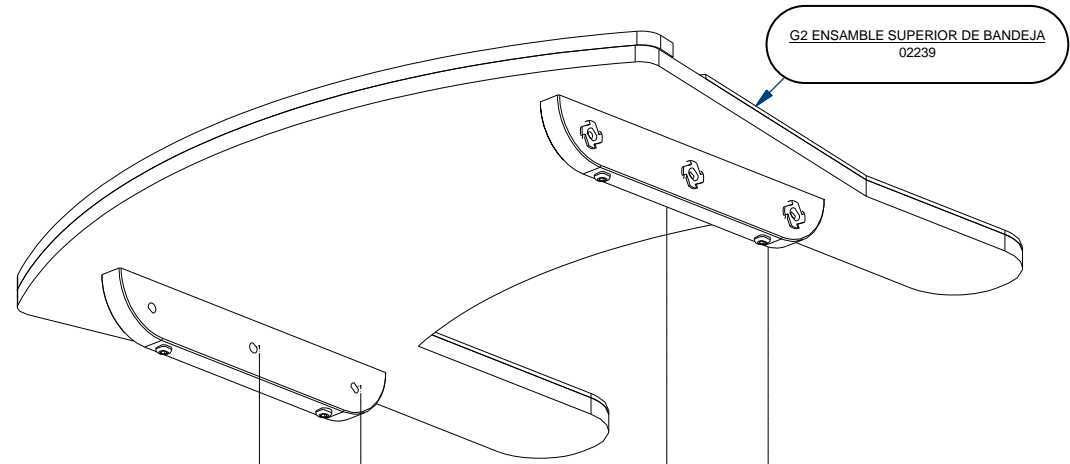
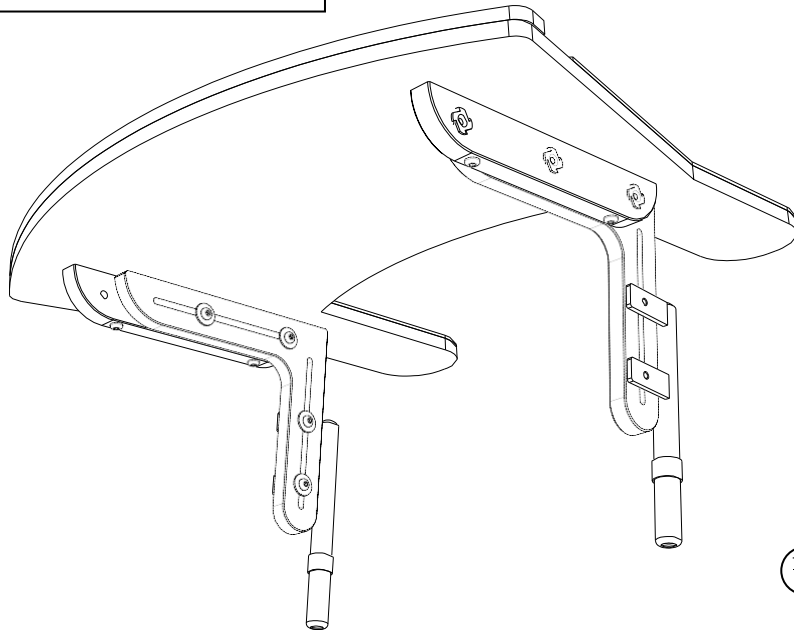








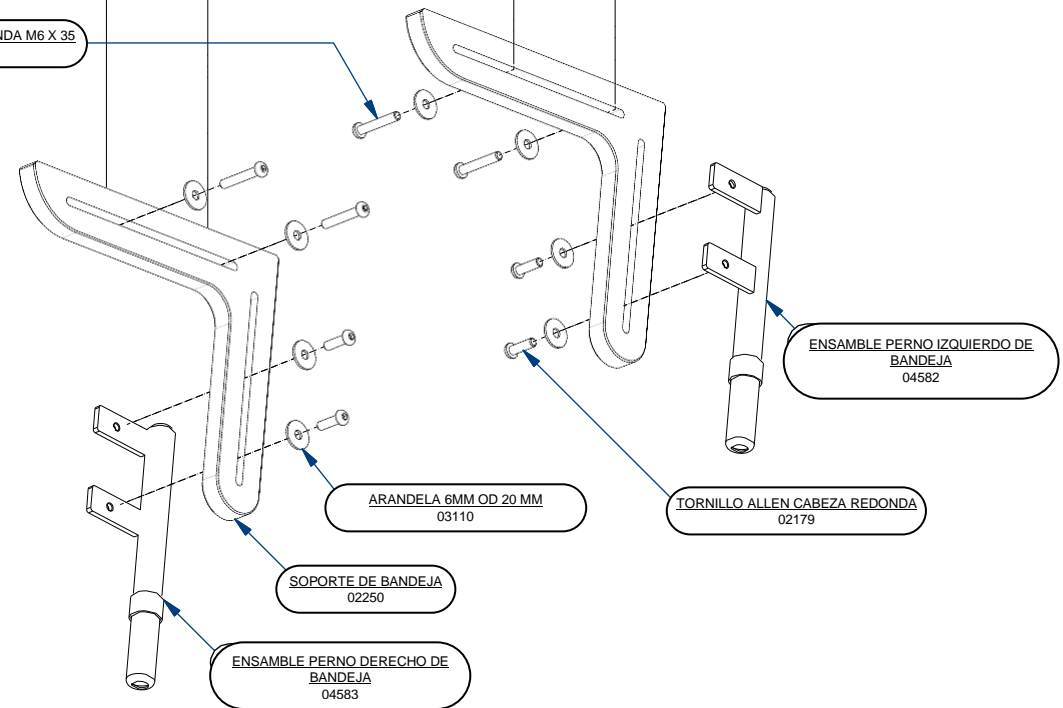
02239 | G2 ENSAMBLE SUPERIOR DE BANDEJA



G2 ENSAMBLE SUPERIOR DE BANDEJA  
02239

TORNILLO ALLEN CABEZA REDONDA M6 X 35  
03128

EXTENSION TUBULAR DE SOPORTE DE BANDEJA 04378
TORNILLO ALLEN 02501
ENSAMBLE EXTENSION TUBULAR 04377
<b>NO INCLUIDO EN 02345!</b>



ENSAMBLE PERNO IZQUIERDO DE BANDEJA  
04582

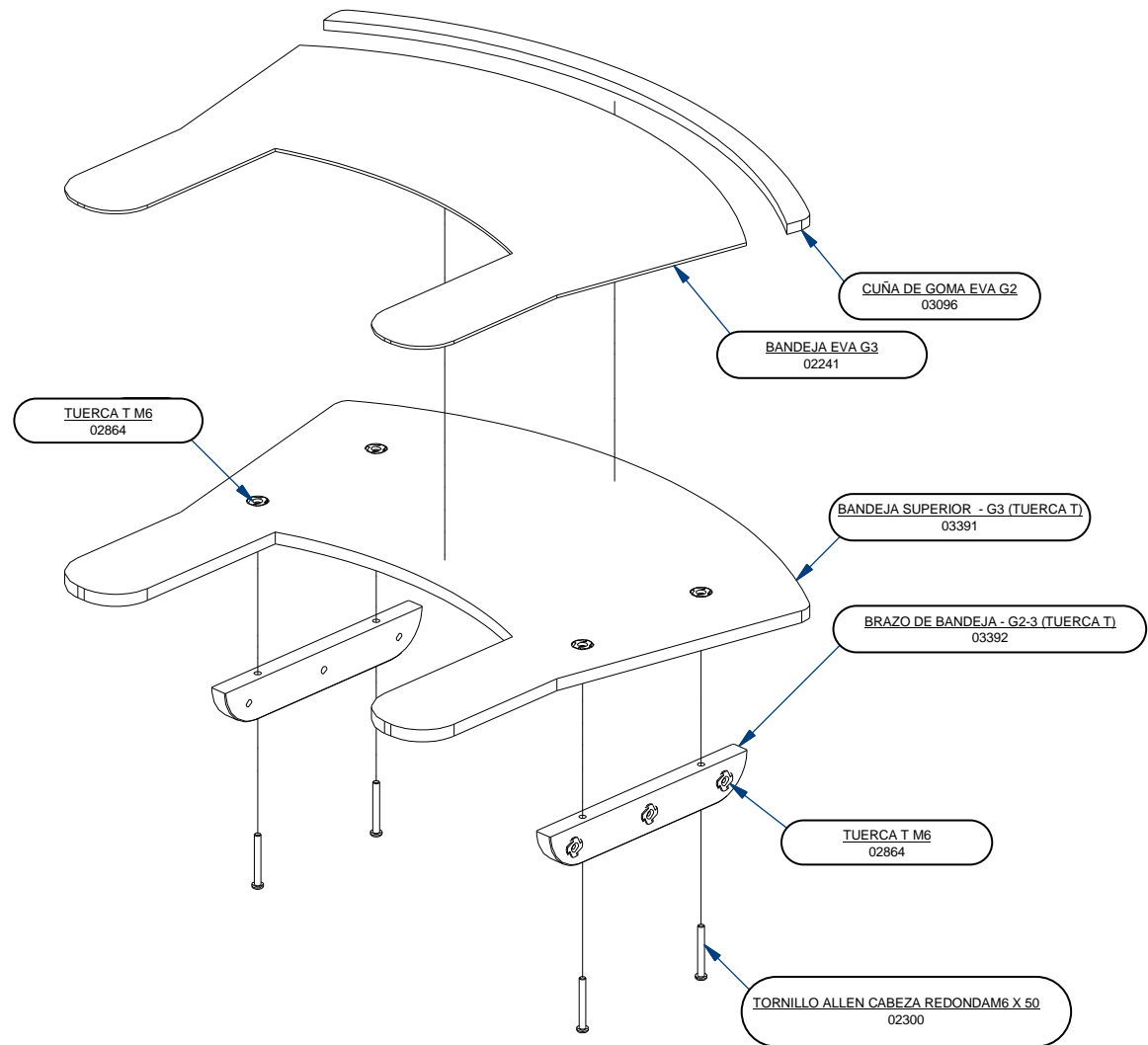
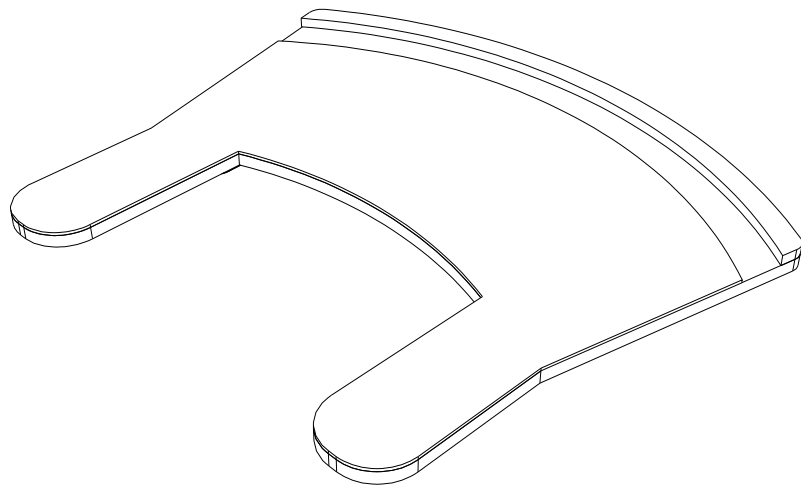
TORNILLO ALLEN CABEZA REDONDA  
02179

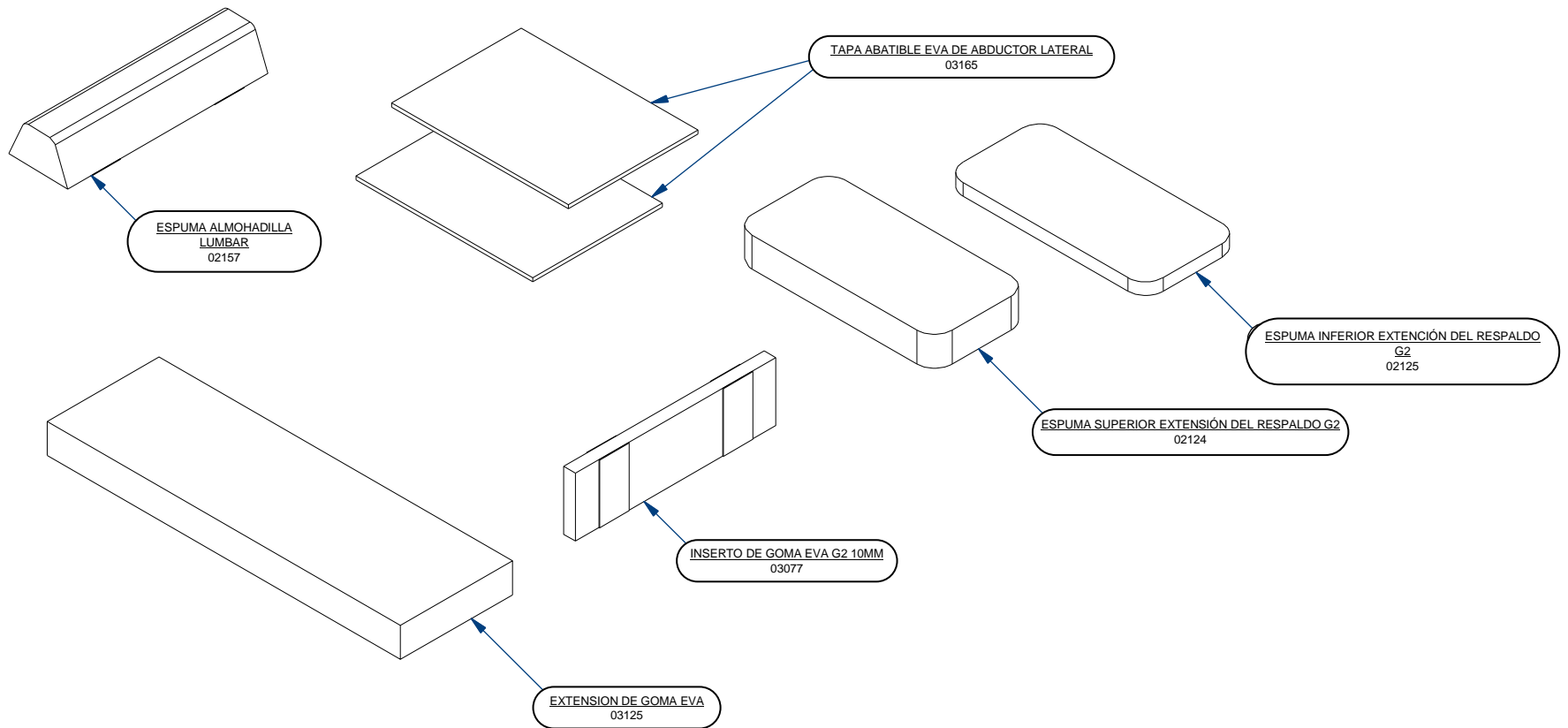
ARANDELA 6MM OD 20 MM  
03110

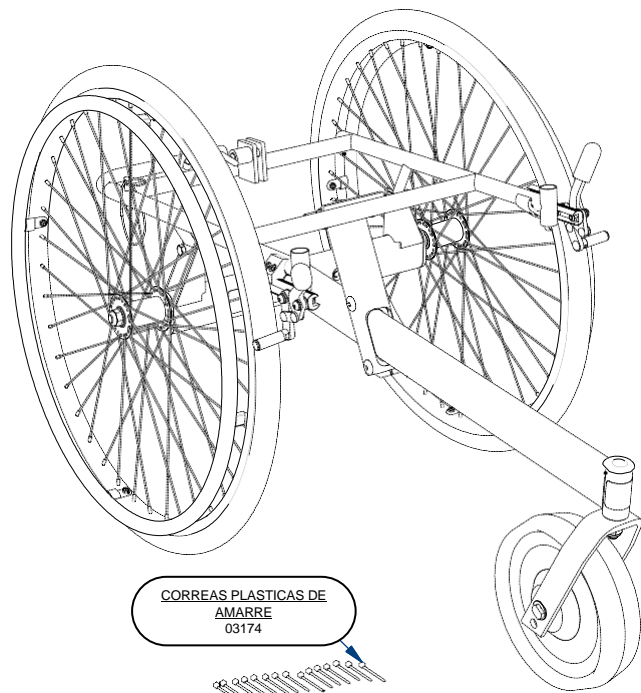
SOPORTE DE BANDEJA  
02250

ENSAMBLE PERNO DERECHO DE BANDEJA  
04583

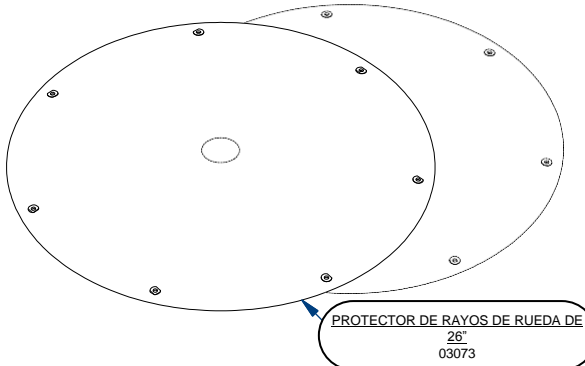






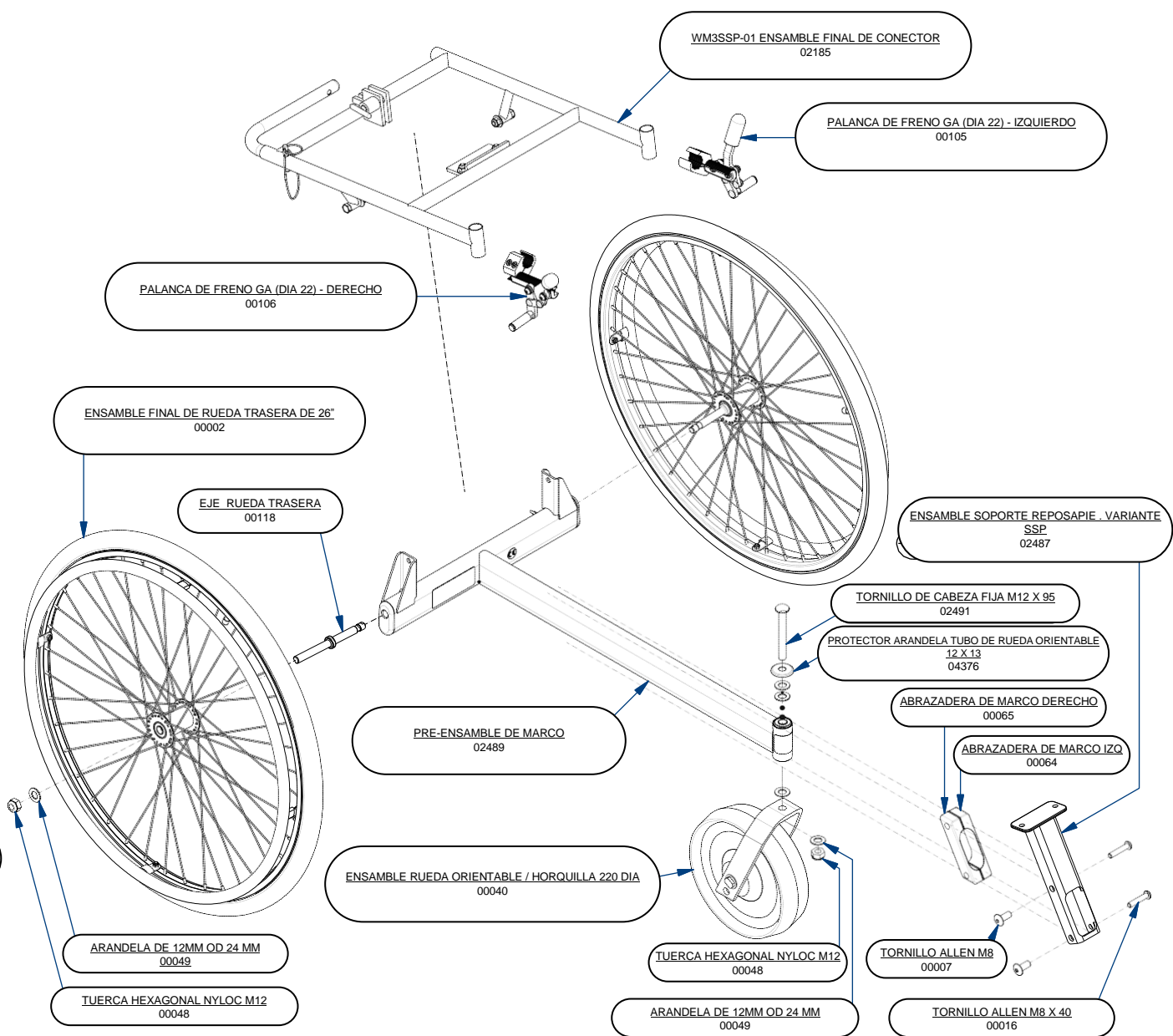


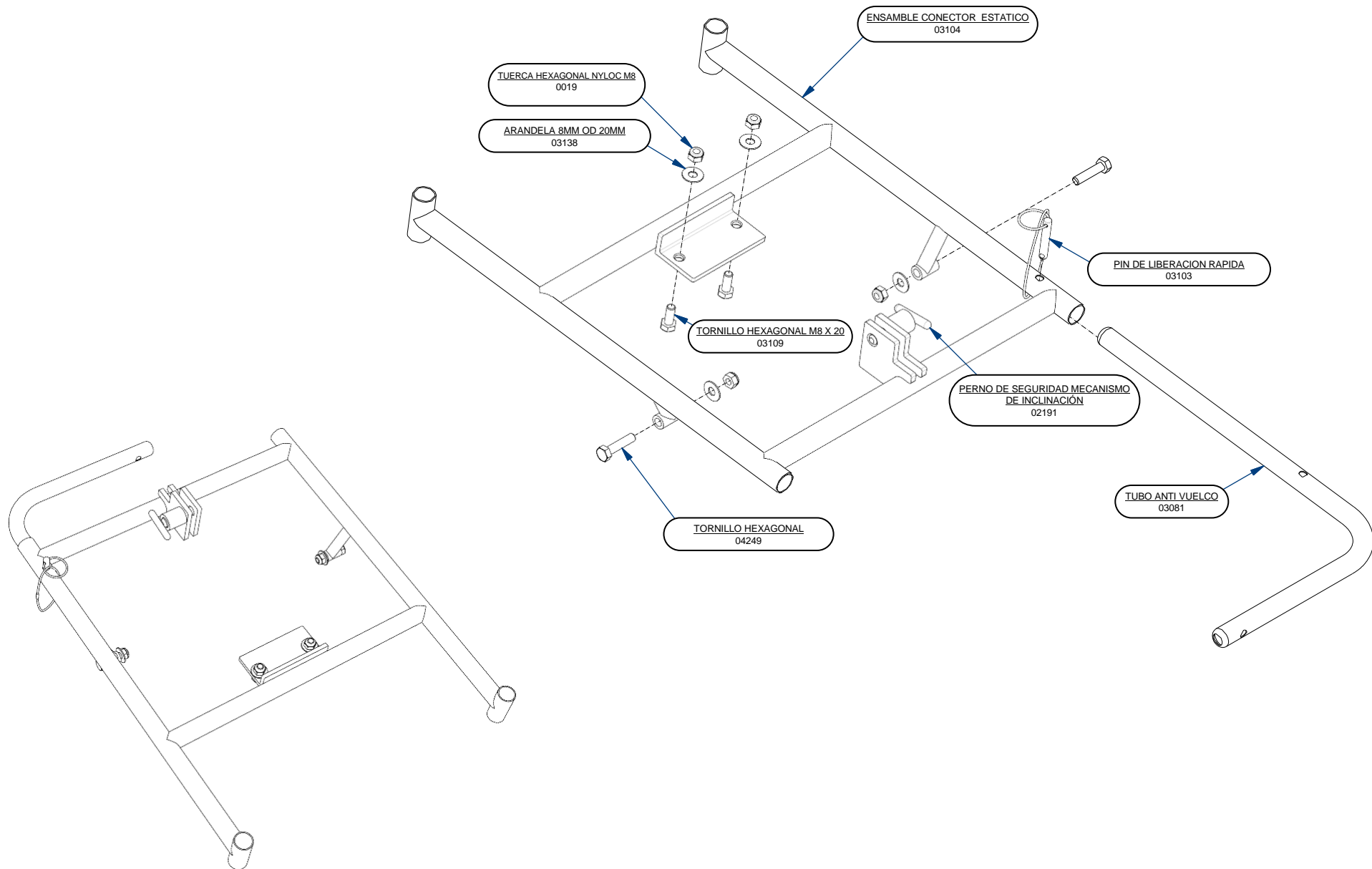
CORREAS PLASTICAS DE AMARRE 03174

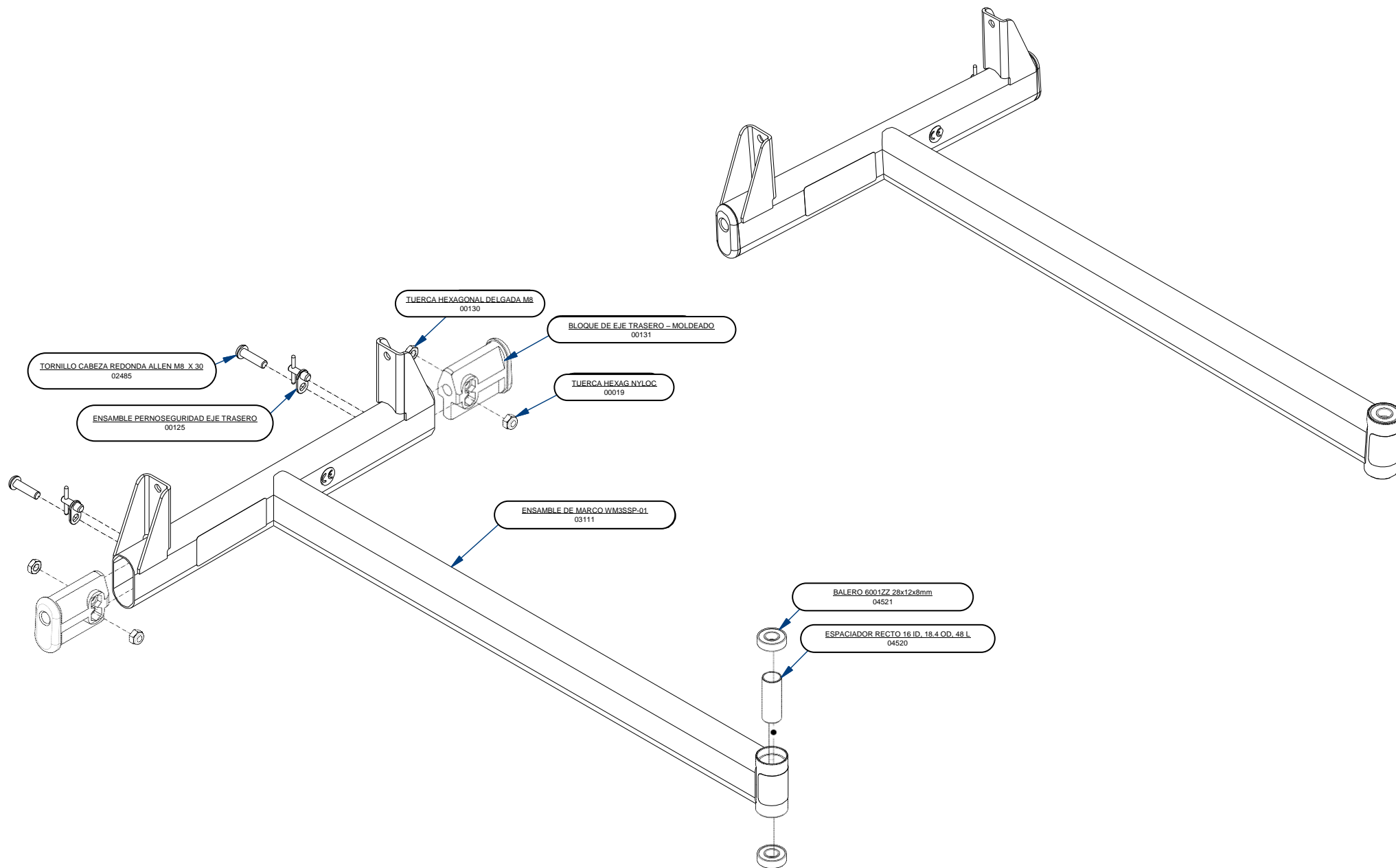


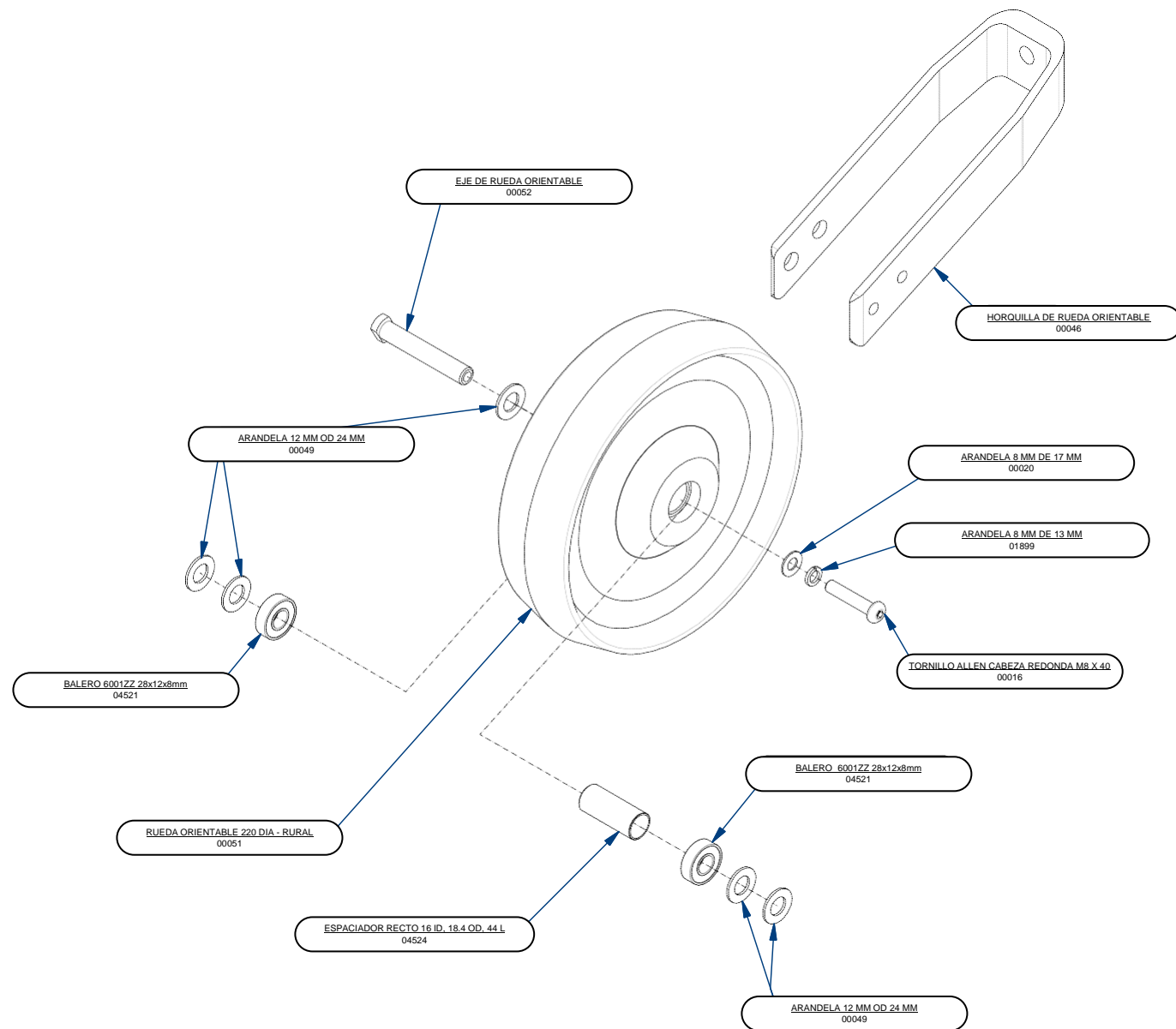
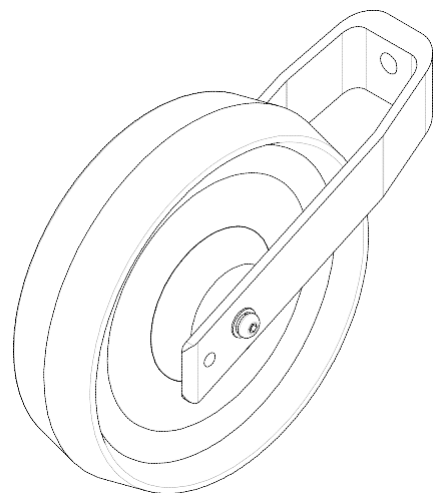
PROTECTOR DE RAYOS DE RUEDA DE 26" 03073

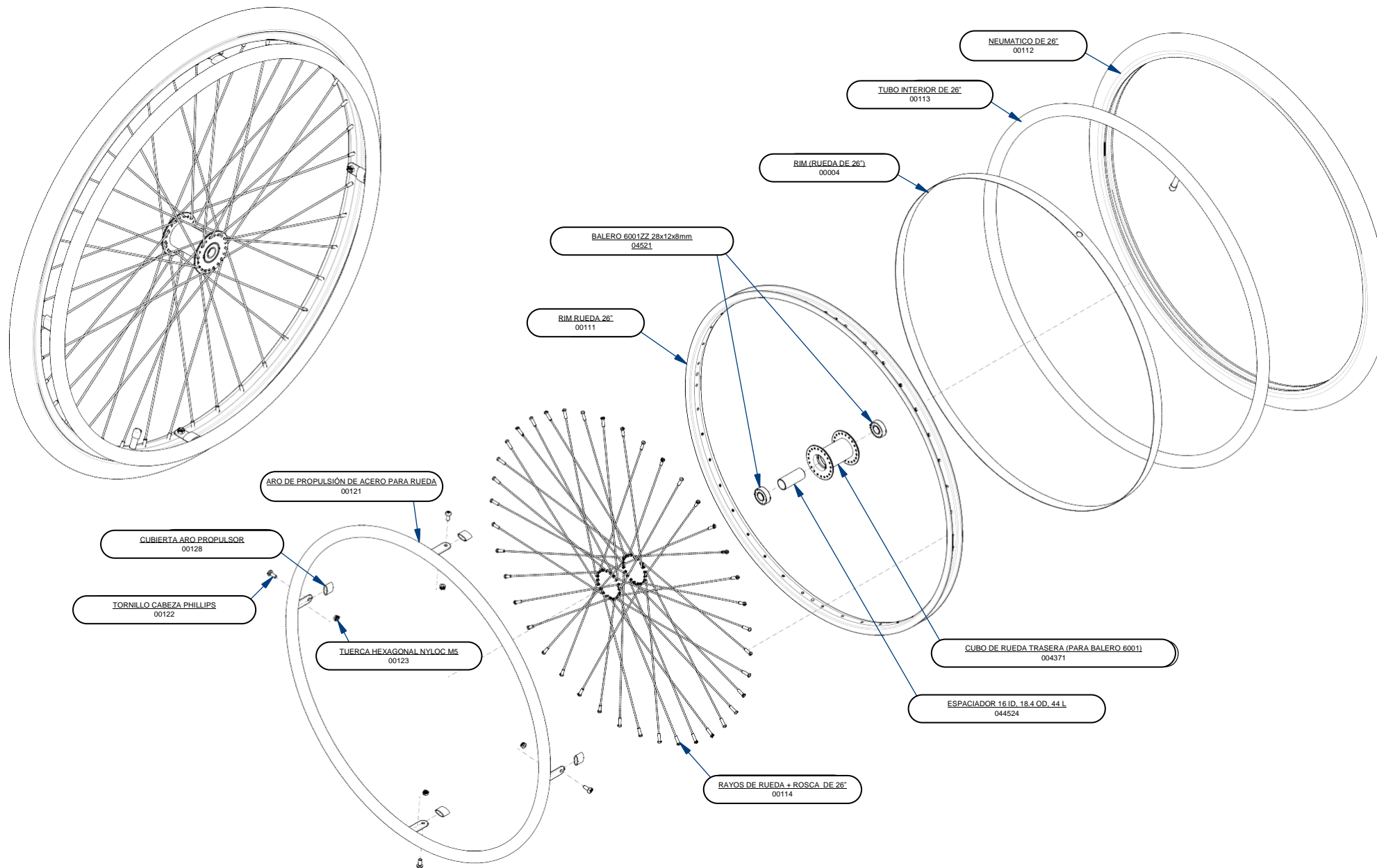
00002	ENSAMBLE FINAL DE RUEDA TRASERA DE 26"
00040	ENSAMBLE RUEDA ORIENTABLE/ HORQUILLA 220 DIA
00105	PALANCA DE FRENO GA (DIA 22) - IZQUIERDO
00106	PALANCA DE FRENO GA (DIA 22) - DERECHO
02489	PRE-ENSAMBLE DE MARCO
02185	WM3SSP-01 ENSAMBLE FINAL DE CONECTOR

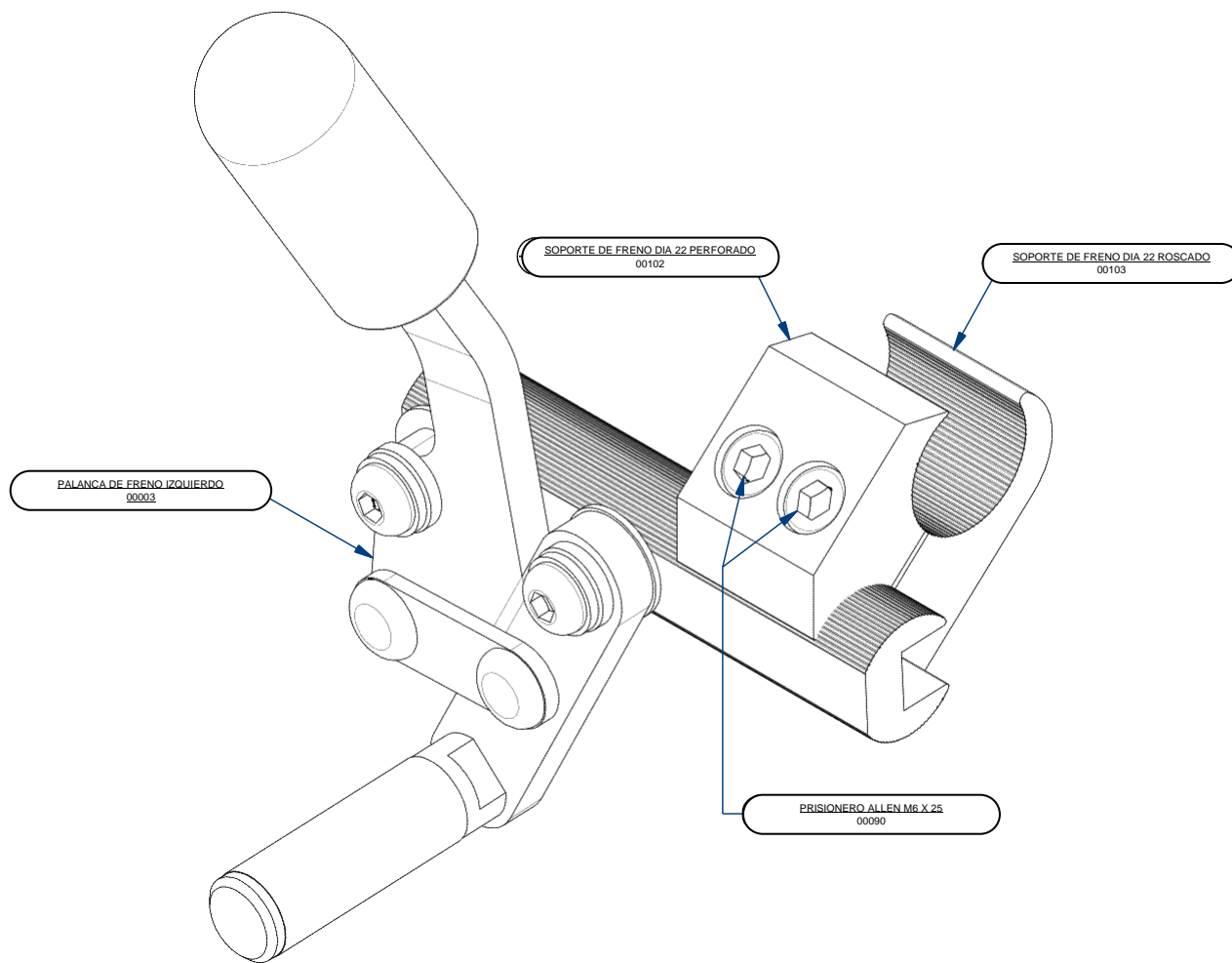




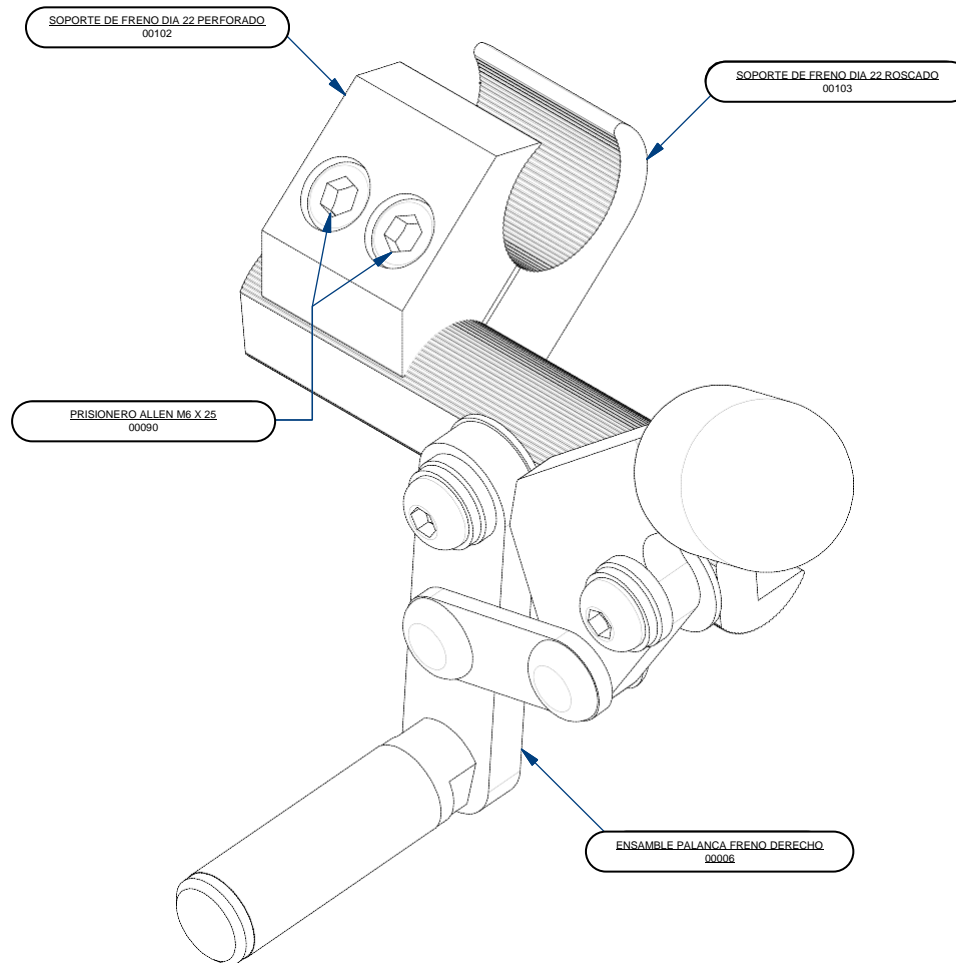


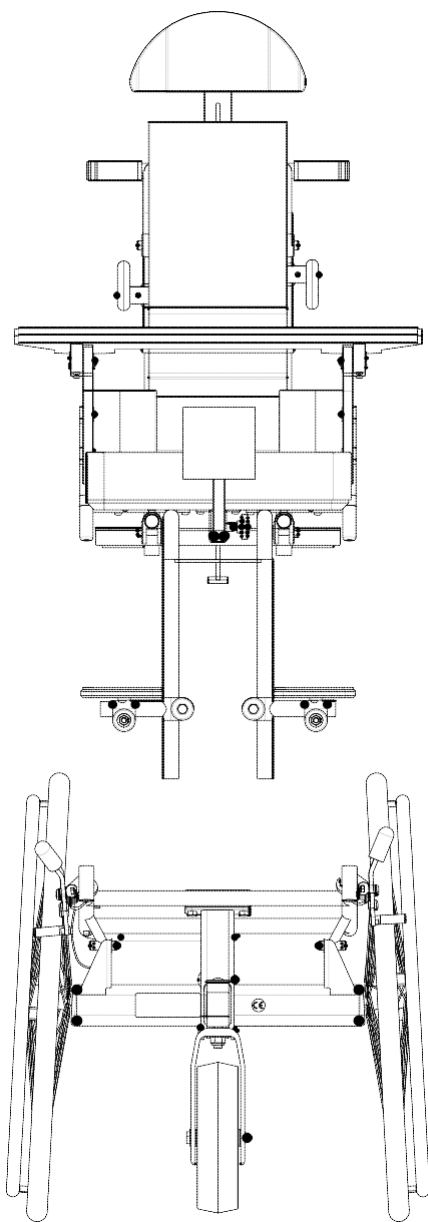












## CONTENIDO

SISTEMA DE ASIENTO DE POSICIONAMIENTO MOTI GO TALLA M	1
SISTEMA DE ASIENTO DE POSICIONAMIENTO MOTI GO TALLA M – DETALLES DE ENSAMBLE	2
SISTEMA DE ASIENTO DE POSICIONAMIENTO MOTI GO TALLA M – DETALLES DE ENSAMBLE DE MARCO	3
SISTEMA DE ASIENTO DE POSICIONAMIENTO MOTI GO TALLA M/L – DETALLES ENSAMBLE DE MARCO	4
SISTEMA DE ASIENTO MOTI GO TALLA M - DETALLES ENSAMBLE DEL PANEL DE SOPORTE DEL ASIENTO	5
SISTEMA DE ASIENTO DE POSICIONAMIENTO MOTI GO TALLA M/L – DETALLES DEL ENSAMBLE REPOSAPIE	6
SISTEMA DE ASIENTO DE POSICIONAMIENTO MOTI GO TALLA M/L – DETALLES DE MARCO DEL REPOSAPIE	7
SISTEMA DE ASIENTO DE POSICIONAMIENTO MOTI GO TALLA M/L – DETALLES DEL ENSAMBLE REPOSAPIE	8
SISTEMA DE ASIENTO DE POSICIONAMIENTO MOTI GO TALLA M - DETALLES DE ENSAMBLE DE ESPUMA DE RESPALDO	9
SISTEMA DE ASIENTO DE POSICIONAMIENTO MOTI GO TALLA M - DETALLES DE ENSAMBLE DEL COJÍN DEL ASIENTO	10
MOTI START & MOTI GO - DETALLES DEL ENSAMBLE DE ABDUCTOR	11
MOTI GO TAMAÑO M/L - DETALLES DEL ENSAMBLE DE REPOSACABEZA	12
MOTI GO TAMAÑO M - DETALLES DE ENSAMBLE DE SISTEMA DE ALMOHADILLA DE CADERA	13
MOTI START & MOTI GO - DETALLES DE ENSAMBLE DE SOPORTE LATERAL DE TRONCO	14
SISTEMA DE ASIENTO DE POSICIONAMIENTO MOTI GO TALLA M/L – DETALLES DE CORREAS Y SUJETADORES	15
SISTEMA DE ASIENTO DE POSICIONAMIENTO MOTI GO TALLA M – DETALLE ENSAMBLE DE BANDEJA	16
SISTEMA DE ASIENTO DE POSICIONAMIENTO MOTI GO TALLA M- DETALLES DE ENSAMBLE DE BANDEJA SUPERIOR	17
SISTEMA DE ASIENTO DE POSICIONAMIENTO MOTI GO TALLA M – COMPONENTES DE TAPICERIA EXTRA	18
CHASSIS ASIENTO DE POSICIONAMIENTO MOTI GO TALLA M – DETALLES DE ENSAMBLE	19
ASIENTO DE POSICIONAMIENTO MOTI GO/CONECTOR CHASIS – DETALLES DE ENSAMBLE	20
MARCO DE CHASIS ASIENTO DE POSICIONAMIENTO MOTI GO – DETALLES DE ENSAMBLE	21
RUEDAS ORIENTABLES 220 DIA /HORQUILLAS – DETALLES DE ENSAMBLE	22
ENSAMBLE FINAL RUEDA TRASERA DE 26" – DETALLES DE ENSAMBLE	23
PALANCA DE FRENO IZQUIERDO (ABRAZADERA 22 MM) – ENSAMBLE GENERAL	24
PALANCA DE FRENO DERECHO (ABRAZADERA 22 MM) – ENSAMBLE GENERAL	25
TABLA DE CONTENIDOS	26